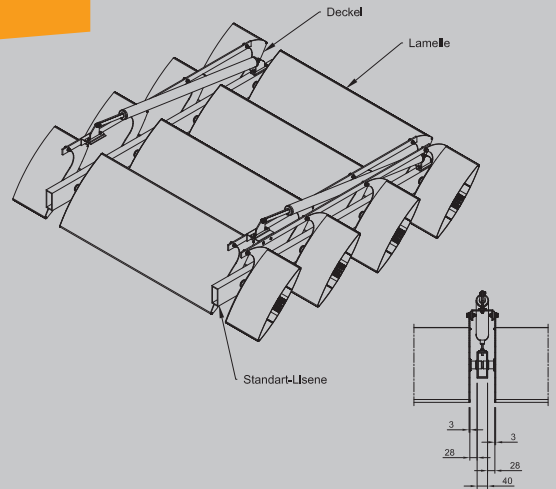
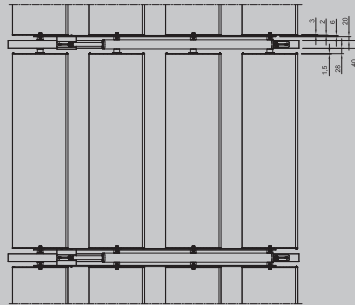
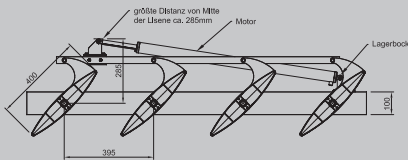




MLL-HAMBURG

SONNENSCHUTZ | WETTERSCHUTZ | LAMELLEN | LÜFTUNGEN

# MLL System HB-H-400-ND Sonnenschutz



## PRODUKTBESCHREIBUNG

MLL-Sonnenschutzsystem  
Typ HB-H-400-ND-00  
Horizontal beweglich, Lamelle horizontal  
Lamellentyp sonal® D400

Alle Profile aus Aluminium EN AW 6060 T66  
Deckel aus Aluminium EN AW 5754 H22

Oberfläche:  
Pressblank  
Eloxal E6/ EV1, C31-35  
Pulverbeschichtet, RAL Classic  
DB 701-DB 703  
NCS-S und Perleffekt auf Anfrage

► **Anwendungsbereiche:**  
Bewegliches Sonnenschutzsystem von MLL zur Montage oberhalb verglasten Flächen, an bauseitige Unterkonstruktion

► **Einsatzgebiete:**  
- Für den Innen- und Außenbereich  
- Als Sicht-, Blend-, Wärme-, Sonnenschutz

► **Aufbau:**  
- Sonnenschutzanlage vorkonfektioniert in Einzelteilen geliefert

► **Erforderliches Zubehör:**  
(nicht im Lieferumfang enthalten)  
- Befestigungsmaterialien zur Befestigung an bauseitige Unterkonstruktion

► **Optionales Zubehör (auf Anfrage):**  
- Manuelle Verstellmöglichkeit

## TECHNISCHE DATEN

Montage	Lamelle mit Standarddeckel, Verstellgestänge und Linearantrieb an Lisenenprofile Lisenenprofile zur Montage an bauseitige Unterkonstruktion
Lamelle	sonal® D400
Lamellenabmessungen	400 x 70 mm
Lamellenabstand	Standardabstand 395 mm, andere Abstände möglich
Verstellwinkel	Von ca. 0° bis 110°, stufenlos
Spannweite	Ca. 5000 mm (bzw. gemäß statischer Berechnung)
Bauprodukt	Ja / Werkzeuge nach DIN EN 10204

**Hinweis:** Dieses Datenblatt hat nur Gültigkeit der unter Anwendungsbereiche genannten Verwendung der Firma MLL-Sonnenschutzsysteme GmbH. Die angegebenen Werte stellen Richtwerte im Sinne einer Vorbemessung dar. Ein projektbezogener statischer Nachweis der Bauteile ist unabhängig von den oben angegebenen Werten zu führen. Hierbei sind die projektspezifischen Randbedingungen (Eisansatz, Wind, Durchbiegung etc.) zu berücksichtigen.

MLL Hamburg ist ein ISO 9001:2008 zertifiziertes und registriertes Unternehmen.

