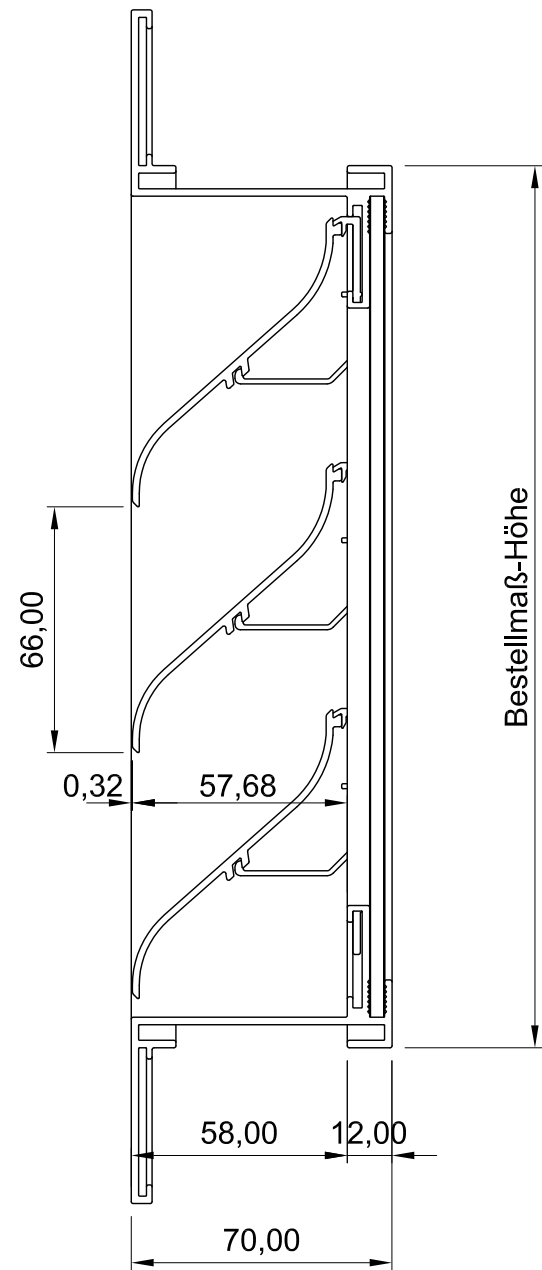
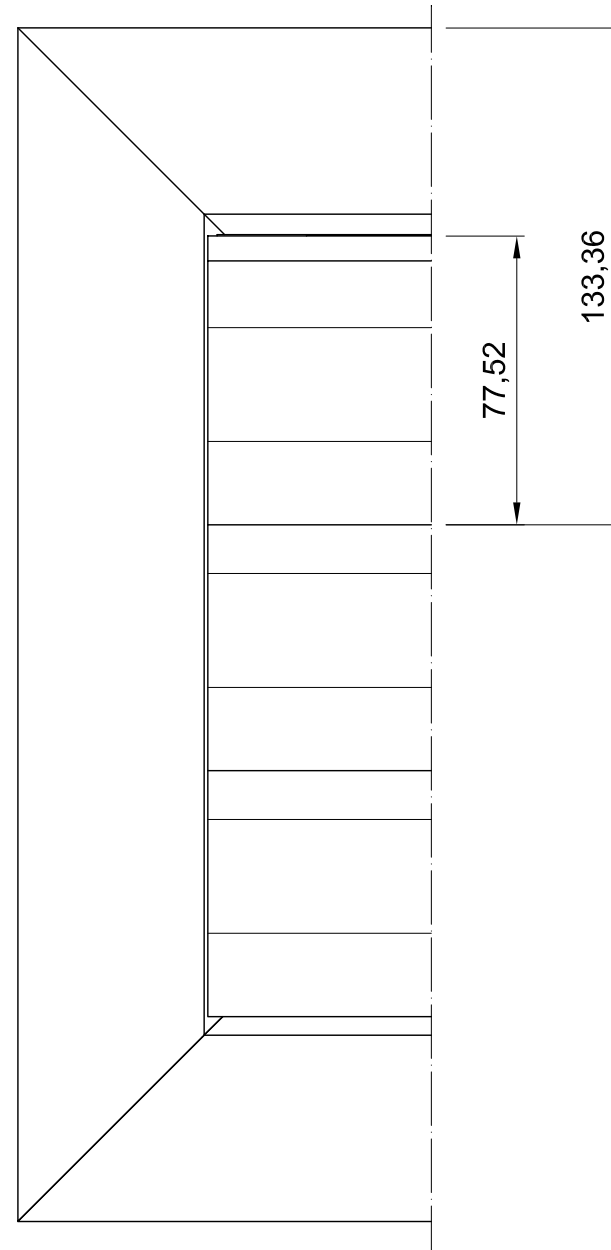


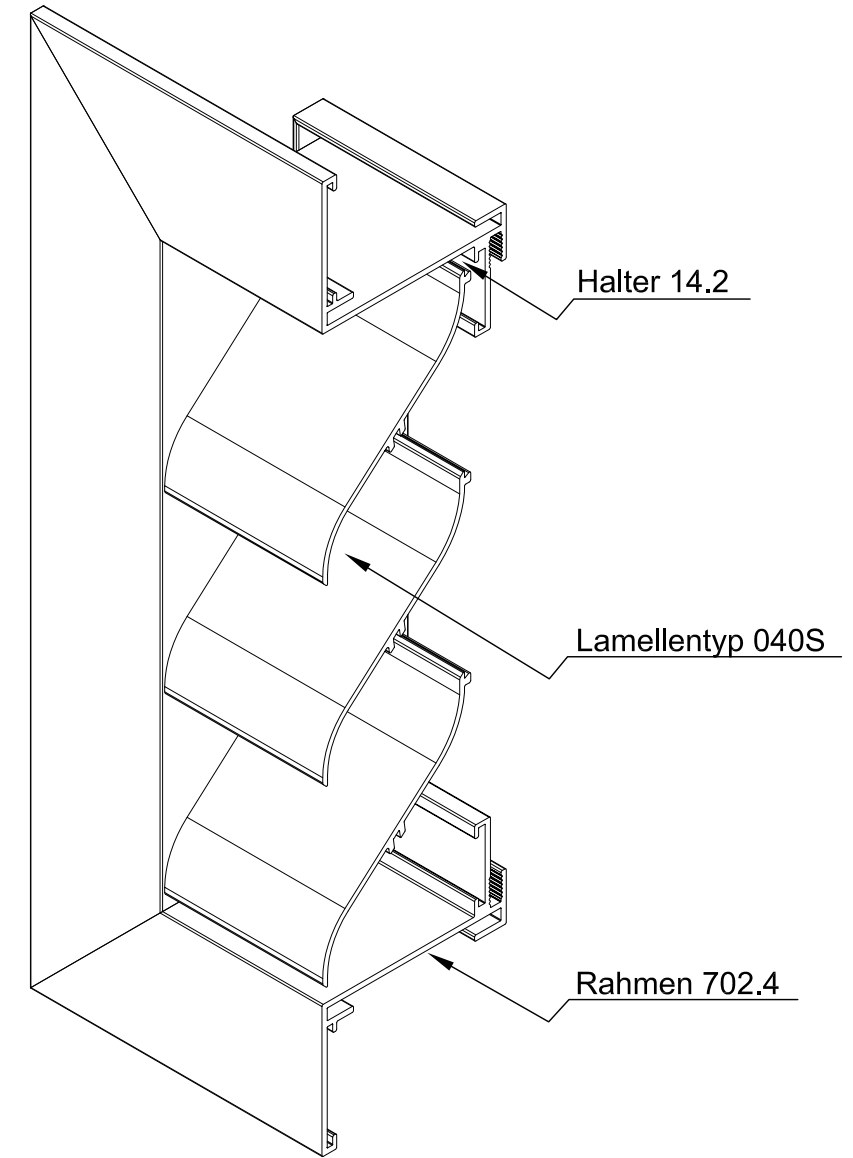
Seitenansicht



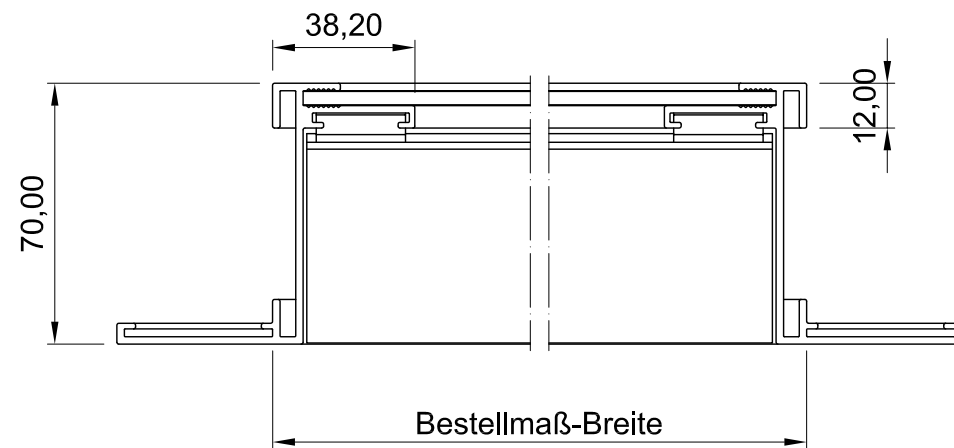
Vorderansicht



ISO-Ansicht



Draufsicht



MLL-TYP 742.4S

freier Lüftungsquerschnitt 50%

Auftrags-Nr.:		Maßangaben in mm		Norm		Maßstab: 1 : 2		Gewicht:		
						Werkstoff: Aluminium		Modellnummer:		
						Zeichnungs-Nr. 742.4S		Index: 0		
				Datum	Name	Benennung / Bezeichnung:				
				Gezeichnet	19.03.2012	Waldemar Linke	MLL Wetterschutzgitter-Typ 742.4S			
				Kontrolliert	19.03.2012	Sven Müsing	Schwere Baureihe			
				Freigabe	19.03.2012	MLL GmbH	Internet: www.mll-gmbh.de e-mail: mll@mll-gmbh.de			
				Konstruiert durch:		MLL GmbH		Blatt:		
				MLL GmbH		Liebigstr. 26		MLL Systemtyp 742.4S d.		
				22113 Hamburg		Tel:040-736-79 40-0 Fax:040-736-79 40-29		1		
				Status		Änderungen		A3		
				Datum		Name		Ersatz für:		
				Ersatz für:		Ersetzt durch:				



Blatt:

1
A3