

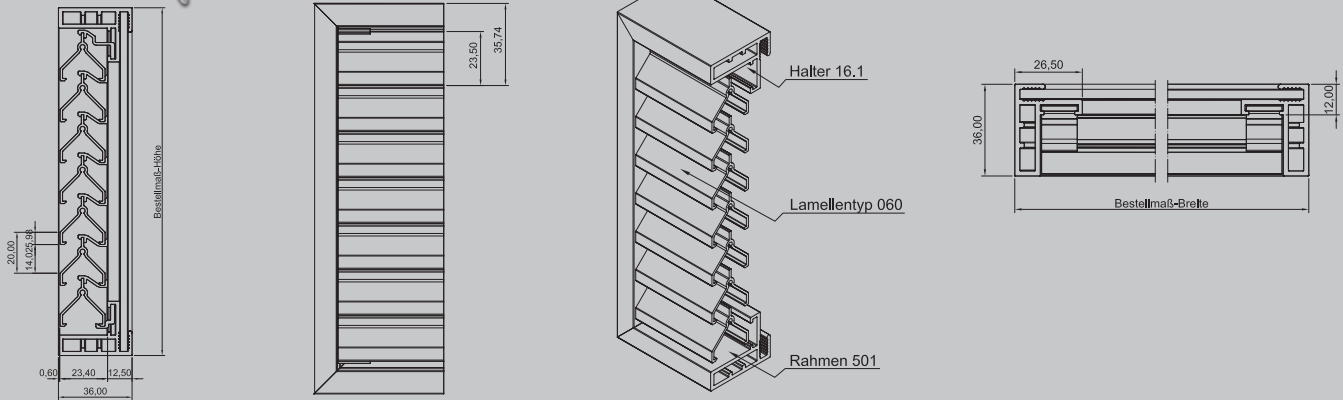


**MLL-HAMBURG**

WETTERSCHUTZ | SONNENSCHUTZ | LAMELLEN | LÜFTUNGEN

# MLL Typ 561

## Wetterschutzgitter



### PRODUKTBESCHREIBUNG

MLL-Wetterschutzgitter Typ 561  
MLL-leichte Baureihe, V-Lamelle

MLL - Lamelle 060 im Rahmen 501  
Alle Profile aus Al Mg Si 0,5

Oberfläche:  
Eloxiert E6 / EV1, E6 / C31-35  
RAL nach Wahl  
Roh ohne Oberflächenbeschichtung  
Sonderfarben auf Anfrage

► **Anwendungsbereiche:**  
Wetterschutzgitter von MLL zur aufliegenden  
Montage z. B.: Mauerwerksöffnung.

► **Einsatzgebiete:**  
Für den Innen-, Außenbereich.

► **Aufbau:**  
- Vormontierter Rahmen mit Halter und Lamelle

► **Erforderliches Zubehör:**  
(nicht im Lieferumfang enthalten)  
- Befestigungsschrauben  
- Befestigungswinkel  
- Maueranker

► **Optionales Zubehör (auf Anfrage):**  
- Fliegengitter:  
Fiberglas MW 1,4 mm / Nirosta MW 1,4 mm  
- Vogelschutz:  
Verzinkt MW 10 mm / Nirosta MW 8 mm  
- Abschlußwinkel  
- Endlamelle

### TECHNISCHE DATEN

Montage	Aufliegend
Freier Lüftungsquerschnitt	35%
Lamellenabstand	20 mm
Verlustbeiwert Abluft	Keine Angaben
Verlustbeiwert Zuluft	Keine Angaben
Strömungsgeschwindigkeit in m/s dB (A)	Keine Angaben
Bauprodukt	Ja / Werkszeugnis nach DIN EN 10204

**Hinweis:** Dieses Datenblatt hat nur bei Verwendung der unter Anwendungsbereiche genannten Wetterschutz- und Fassadengitter der Fa. MLL-Lamellensysteme GmbH Gültigkeit. Die Montage muss durch eine entsprechend geschulte Fachkraft erfolgen, ggf. ist eine statische Berechnung erforderlich.

MLL Hamburg ist ein ISO 9001:2008 zertifiziertes und registriertes Unternehmen.

