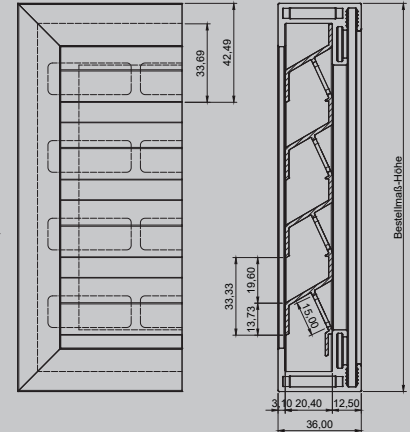
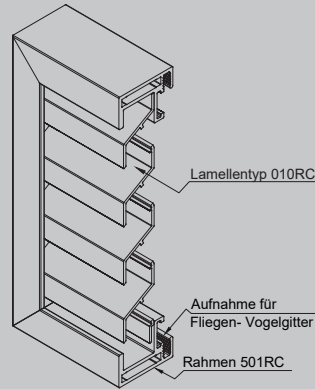
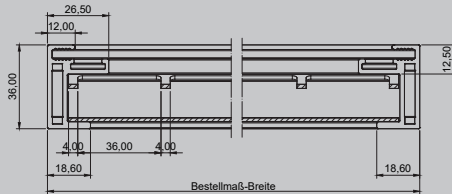




MLL Typ 511RC2-AS

Einbruchhemmendes und Absturzsicherndes
Wetterschutzgitter RC2



PRODUKTBESCHREIBUNG

MLL- Wetterschutzgitter Typ 511RC2-AS
MLL - leichte Baureihe, RC2
Z-Lamelle 010RC

MLL - Lamelle 010RC im Rahmen 501RC

Alle Profile aus Al Mg Si 0,5

Oberfläche:
Eloxier E6 / EV1, E6 / C31-C35
RAL nach Wahl
Roh ohne Oberflächenbeschichtung
Sonderfarben auf Anfrage

► Anwendungsbereiche:

Einbruch und Diebstahl hemmendes
absturzsicherndes Lüftungsgitter.
Geeignet zur dauerhaften
Be- und Entlüftung.

► Einsatzgebiete:

Für den Außenbereich.

► Aufbau:

- Vormontierter Rahmen mit Lamellen

► Erforderliches Zubehör:

(nicht im Lieferumfang enthalten)
- dem Untergrund und RC2-Standard
entsprechende Sicherheitsschrauben
z. B. Torxschrauben mit Einschlagstern

► Optionales Zubehör (auf Anfrage):

- Fliegengitter:
Fiberglas MW 1,4 mm / Nirosta MW 1,4 mm
- Vogelschutz:
Verzinkt MW 10 mm / Nirosta MW 8 mm

TECHNISCHE DATEN

Einbruchhemmend gemäß Klasse
Geprüft durch ift, Rosenheim

RC2
Prüfbericht Nr. 23-001372-PR01 (NW-E01-05-de-01)
vom 29.03.2023 nach DIN EN 1627:2021 bis 1630:2021

Absturzsichernd gemäß
Geprüft durch EPH, Dresden

ETB - Richtlinie, Einbaubereich 2 vorl.
Prüfbericht Nr. 2623039 vom 25.04.2023

Montage*
Freier Lüftungsquerschnitt
Lamellenabstand
Bauprodukt

Aufliegend (Befestigung nach Herstellervorgaben, siehe Einbauanweisung)
40 %
33,3 mm
Ja / Werkzeugezeugnis nach DIN EN 10204

* Dieses Bauprodukt ist nicht geeignet für den Einbau in: Leichtbauwände, Hohlwände, Gipsfassaden, zweischaligem Mauerwerk oder sonstige hier nicht aufgeführte Leichtbauwerke.

Hinweis: Dieses Datenblatt hat nur bei Verwendung der unter Anwendungsbereiche genannten Wetterschutz- und Fassadengitter der Fa. MLL-Lamellensysteme GmbH Gültigkeit. Die Montage muss durch eine entsprechend geschulte Fachkraft erfolgen, ggf. ist eine statische Berechnung erforderlich.