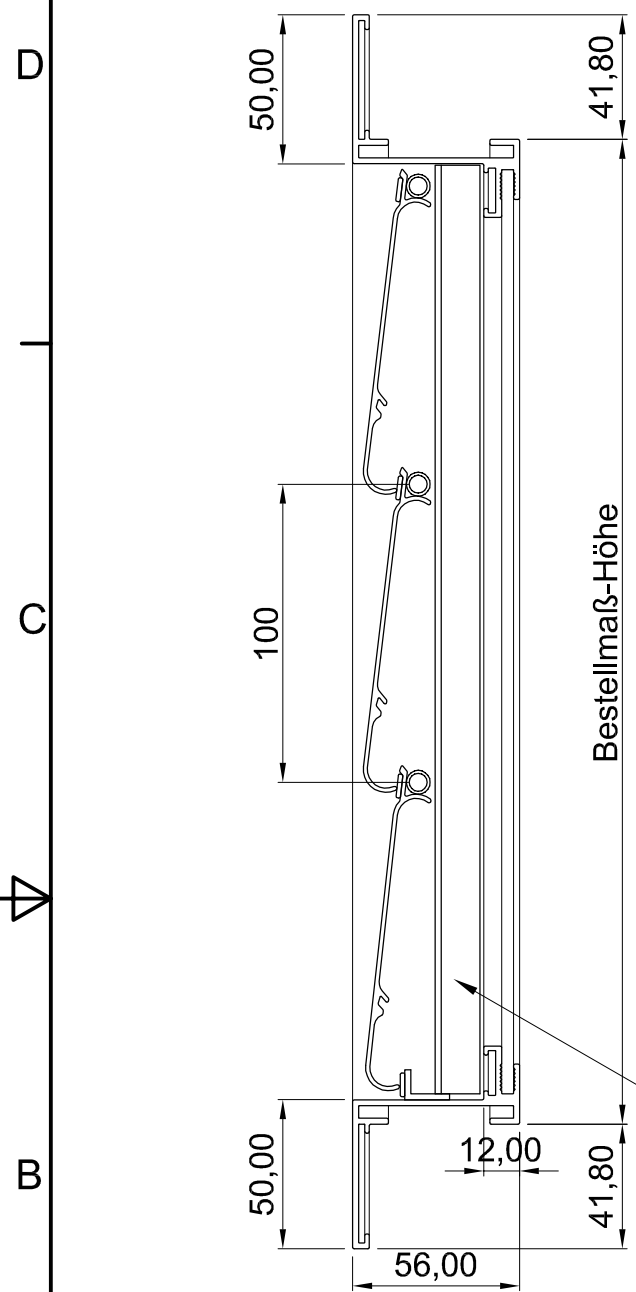
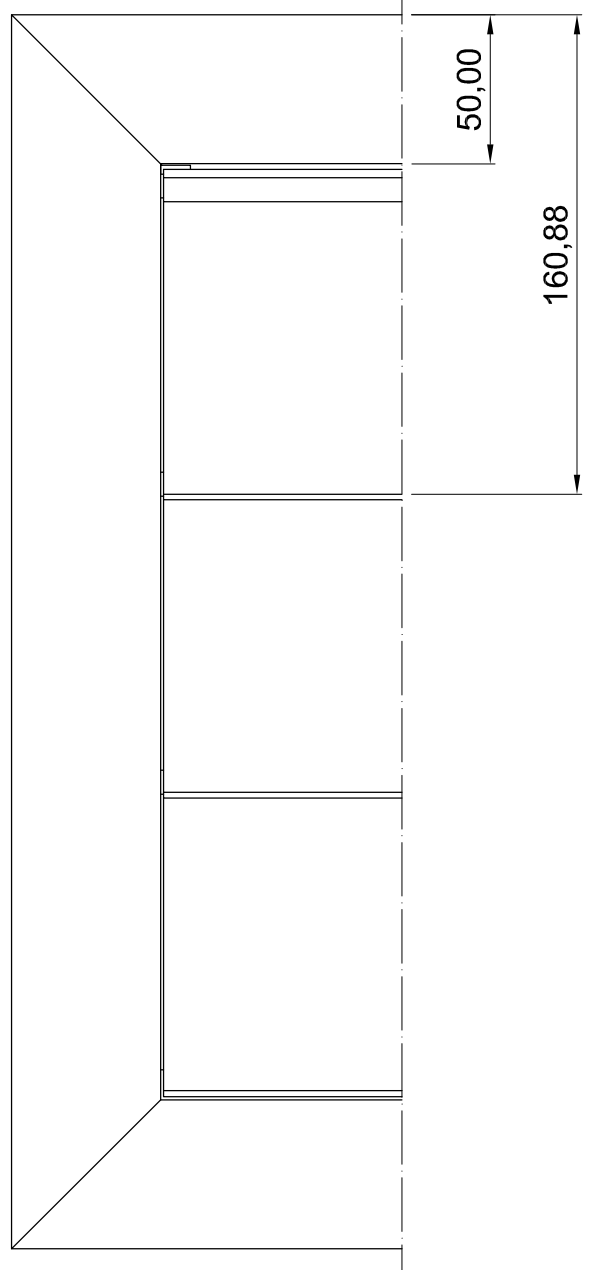


6 5 4 3 2 1

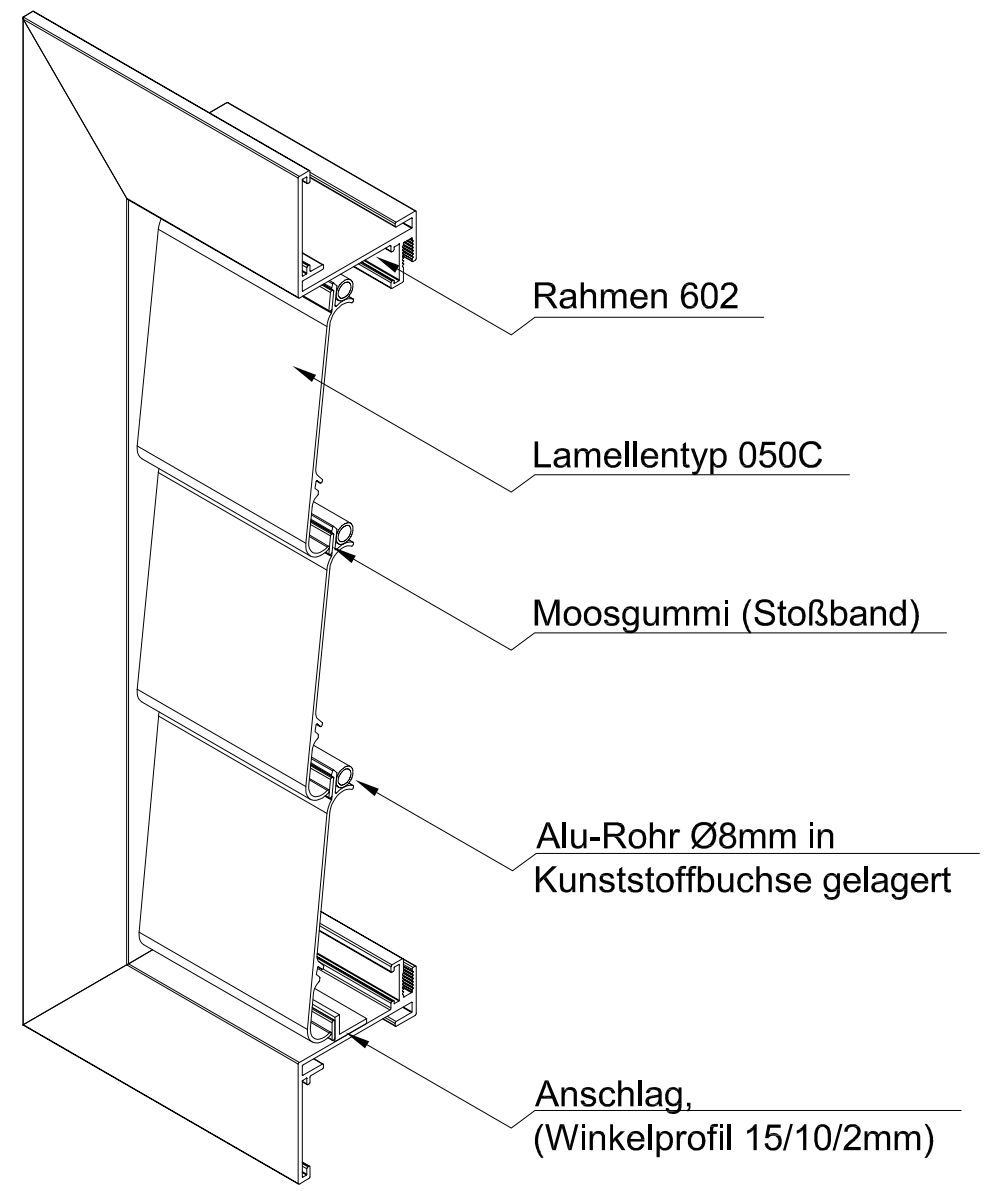
Vorderansicht



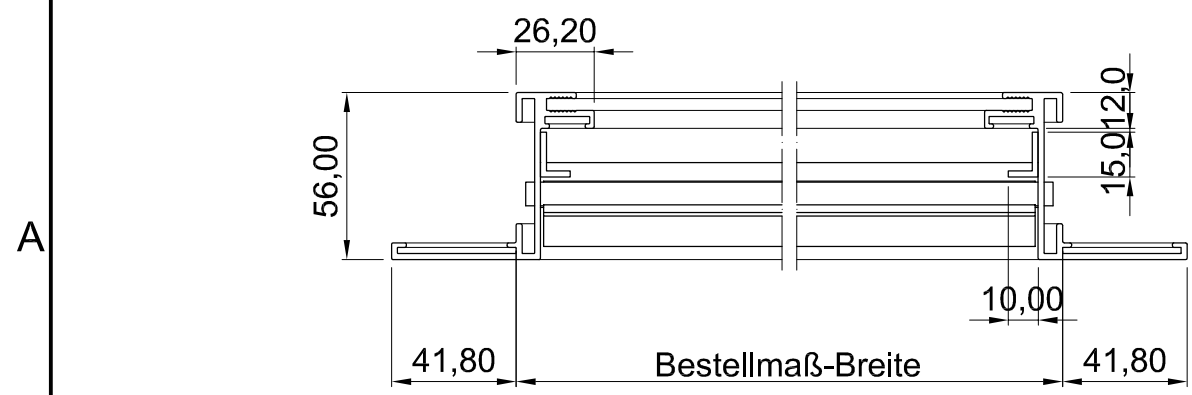
Seitenansicht



ISO-Ansicht



Draufsicht



MLL-TYP 652C
freier Lüftungsquerschnitt 60%

Auftrags-Nr.:		Maßangaben in mm		Norm		Maßstab: 1 : 2,5		Gewicht:	
						Werkstoff: Aluminium		Modellnummer:	
						Zeichnungs-Nr.: 652C		Index: 0	
l				Datum		Name		Benennung / Bezeichnung:	
k				Gezeichnet 30.08.2016		Linke		MLL Wetterschutzgitter-Typ 652C	
f				Kontrolliert 30.08.2016		Müsing		Überdruckklappe	
e				Freigabe 30.08.2016		MLL		Internet: www.mll-gmbh.com e-mail: mll@mll-gmbh.com	
d				Konstruiert durch:		MLL		Blatt:	
c				MLL-Lamellensysteme GmbH				1	
b				Liebigstr. 26				A3	
a				22113 Hamburg					
Status		Änderungen		Datum		Name		Ursprung:	
								Ersatz für:	
								Ersetzt durch:	

6 5 4 3 2 1