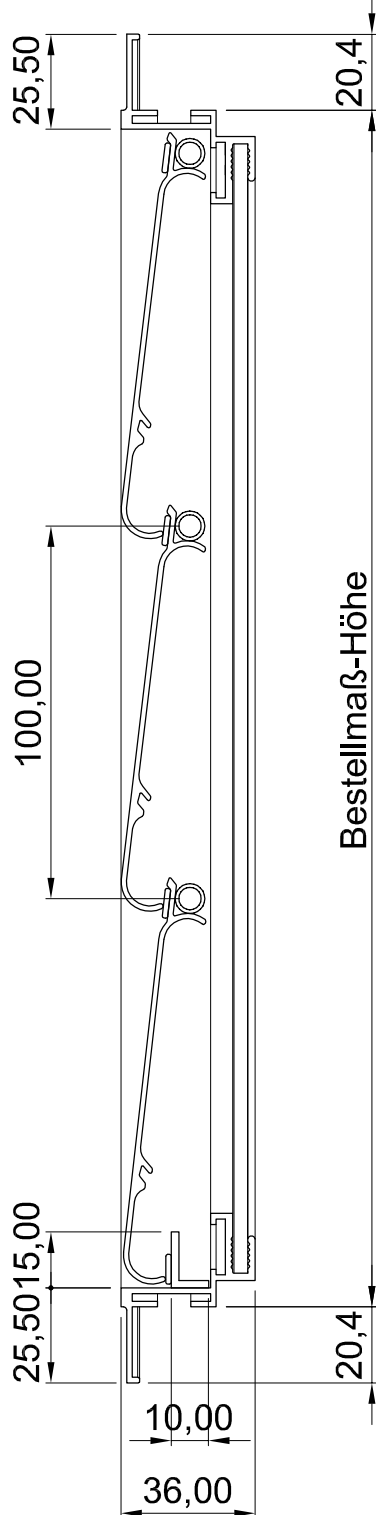
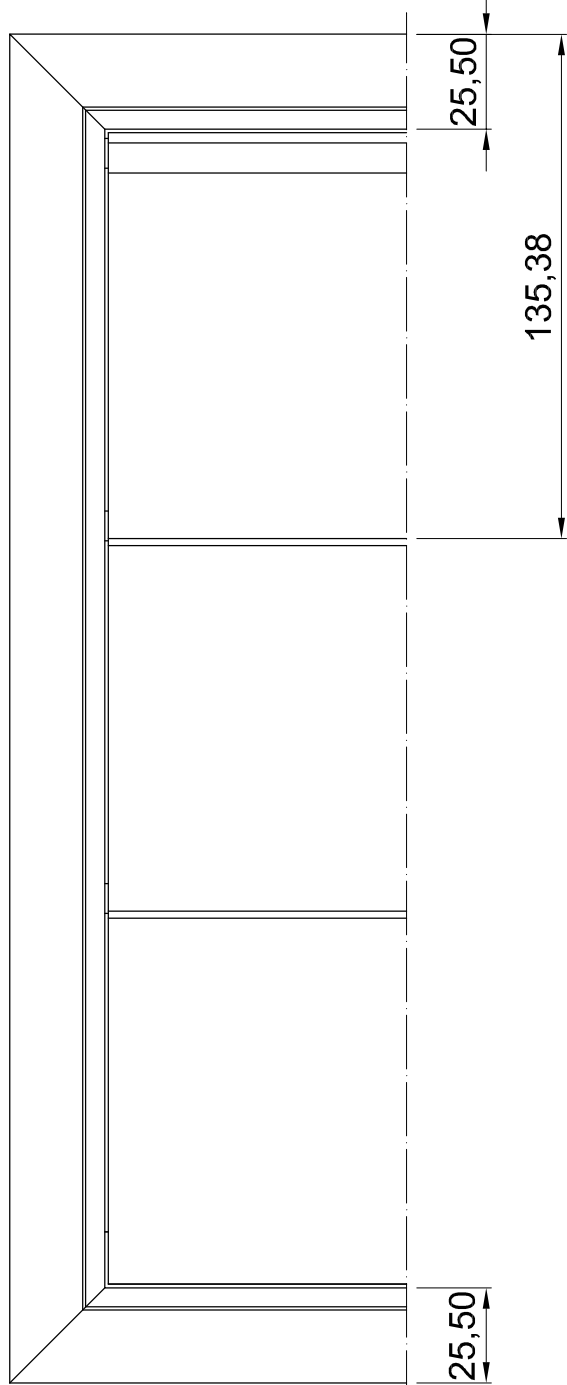


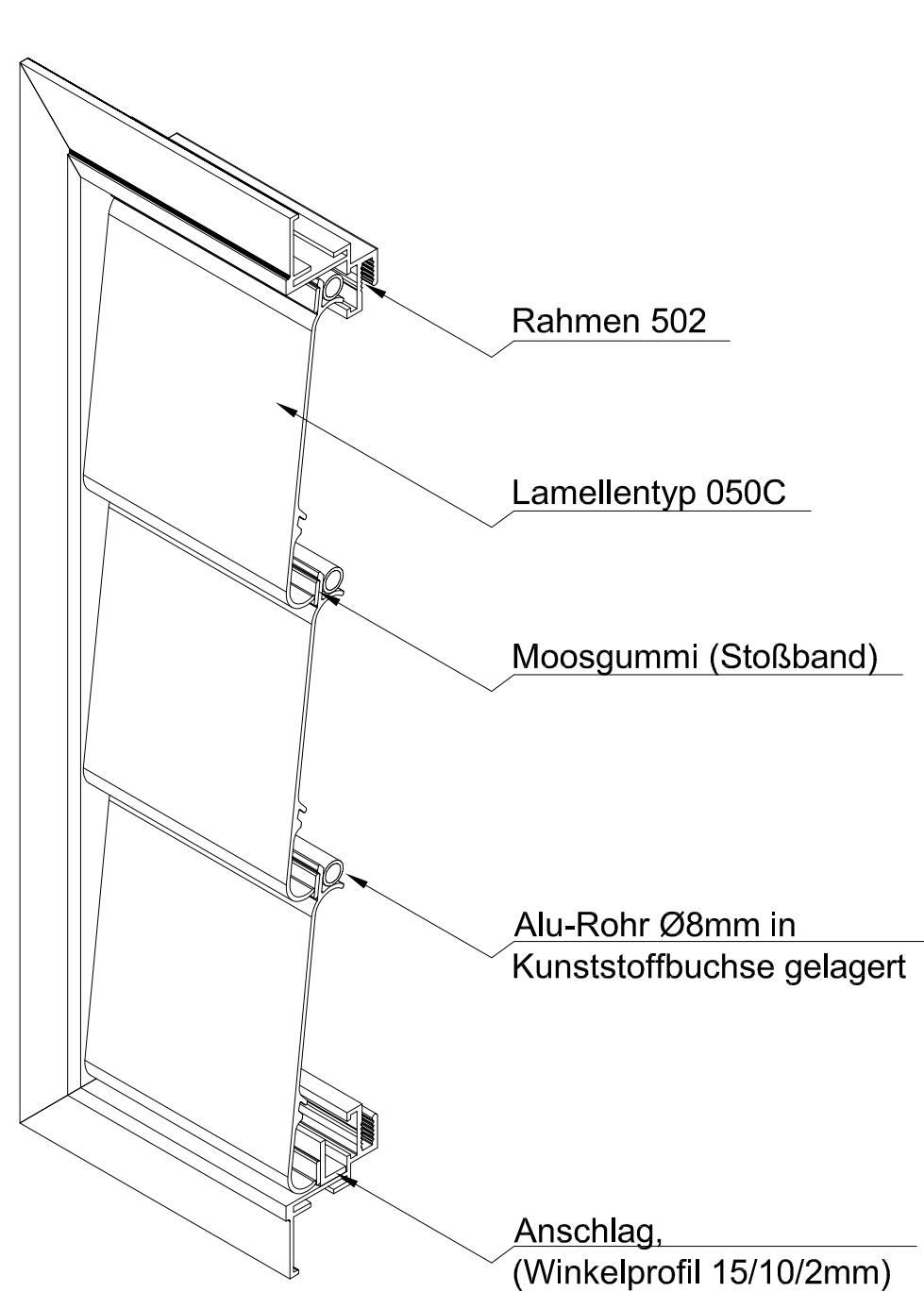
Vorderansicht



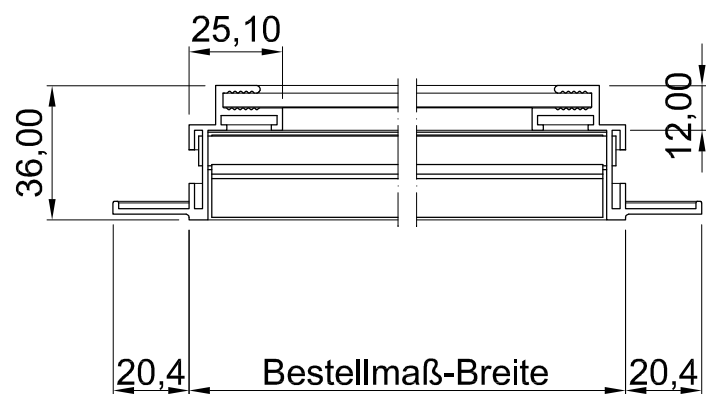
Seitenansicht



ISO-Ansicht



Draufsicht



MLL-TYP 552C

freier Lüftungsquerschnitt 60%

Auftrags-Nr.:		Maßangaben in mm		Norm	Maßstab: 1 : 2	Gewicht:
					Werkstoff: Aluminium	Modellnummer:
					Zeichnungs-Nr.: 552C	Index: 0
i			Datum	Name	Benennung / Bezeichnung:	
k			Gezeichnet 30.08.2016	Linke	MLL Wetterschutzgitter-Typ 552C	
f			Kontrolliert 30.08.2016	Müsing	Überdruckklappe	
e			Freigabe 30.08.2016	MLL	Internet: www.mll-gmbh.com e-mail: mll@mll-gmbh.com	
d			Konstruiert durch: MLL		Blatt:	
c			MLL-Lamellensysteme GmbH		MLL Systemtyp 552C d. 1	
b			Liebigstr. 26		A3	
a			22113 Hamburg			
Status	Änderungen	Datum	Name	Ursprung:	Ersatz für:	Ersetzt durch:



Blatt: 1