

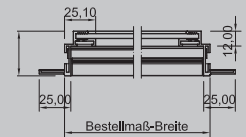
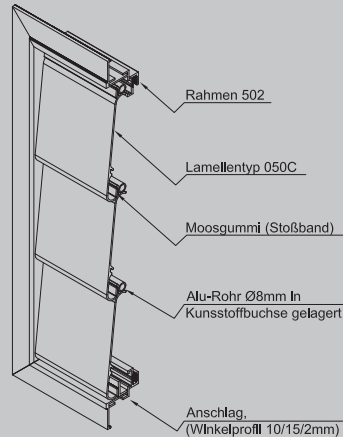
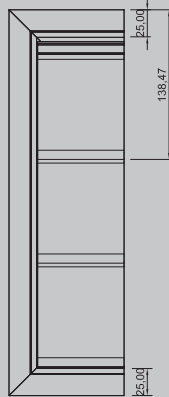
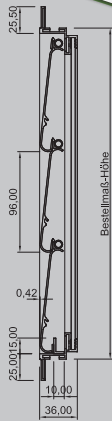


**MLL-HAMBURG**

WETTERSCHUTZ | SONNENSCHUTZ | LAMELLEN | LÜFTUNGEN

# MLL Typ 552C

## Überdruckklappe Wetterschutzgitter



### PRODUKTBESCHREIBUNG

MLL-Wetterschutzgitter Typ 552C\*  
MLL - leichte Baureihe, C-Lamelle,  
Überdruckklappe

\*Auch in Ex-geschützter Ausführung erhältlich  
(zusätzliche Prüfungen erforderlich)

MLL - Lamelle 050C im Rahmen 502  
Alle Profile aus Al Mg Si 0,5

\*\*Oberfläche:  
Eloxier E6 / EV1, E6 / C31-35  
RAL nach Wahl  
Roh ohne Oberflächenbeschichtung  
Sonderfarben auf Anfrage

#### ► Anwendungsbereiche:

Wetterschutzgitter von MLL zur schnellen  
Druckentlastung.  
Zur einliegenden Montage z.B.: Mauer-  
werksöffnung.

#### ► Einsatzgebiete:

Für den Innen-, Außenbereich.  
- Elektroräume  
- Traforäume  
- Lagerräume  
- Überall wo die Sicherheit einer schnellen  
Druckentlastung gewährleistet werden muss.

#### ► Aufbau:

- Vormontierter Rahmen inkl. Lagerung  
und Lamelle

#### ► Erforderliches Zubehör: (nicht im Lieferumfang enthalten)

- Befestigungsschrauben  
- Befestigungswinkel  
- Maueranker

#### ► Optionales Zubehör (auf Anfrage):

- Fliegengitter:  
Fiberglas MW 1,4 mm / Nirosta MW 1,4 mm  
- Vogelschutz:  
Verzinkt MW 10 mm / Nirosta MW 8 mm  
- Abschlußwinkel

### TECHNISCHE DATEN

Montage	Einliegend
Freier Lüftungsquerschnitt	Bis 60%
Lamellenabstand	96 mm
Überdruckklappe	Lamellen öffnen und schließen bei Überdruck selbsttätig

\*\*Oberfläche Ex-geschützte Ausführung nur in RAL erhältlich

Bauprodukt Ja / Werkzeuge nach DIN EN 10204

**Hinweis:** Dieses Datenblatt hat nur bei Verwendung der unter Anwendungsbereiche genannten Wetterschutz- und Fassadengitter der Fa. MLL-Lamellensysteme GmbH Gültigkeit. Die Montage muss durch eine entsprechend geschulte Fachkraft erfolgen, ggf. ist eine statische Berechnung erforderlich.

MLL Hamburg ist ein ISO 9001:2015 zertifiziertes und registriertes Unternehmen.

