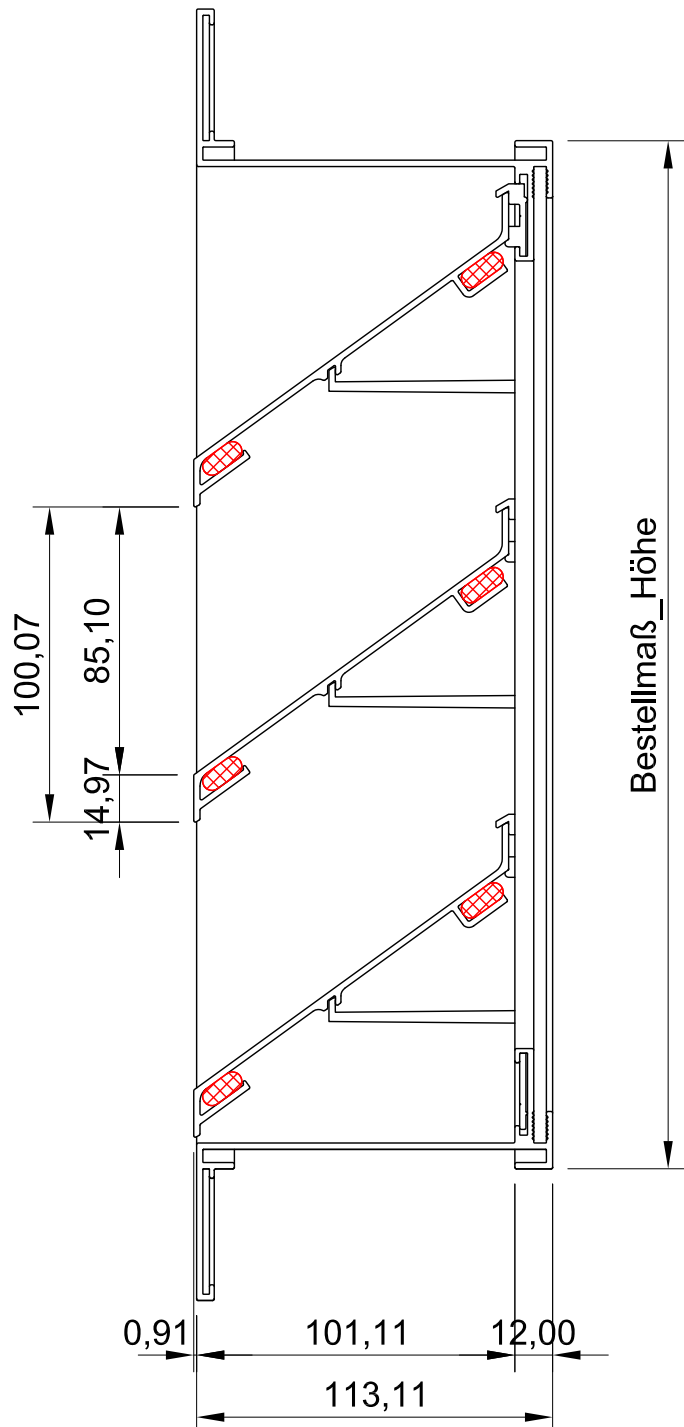
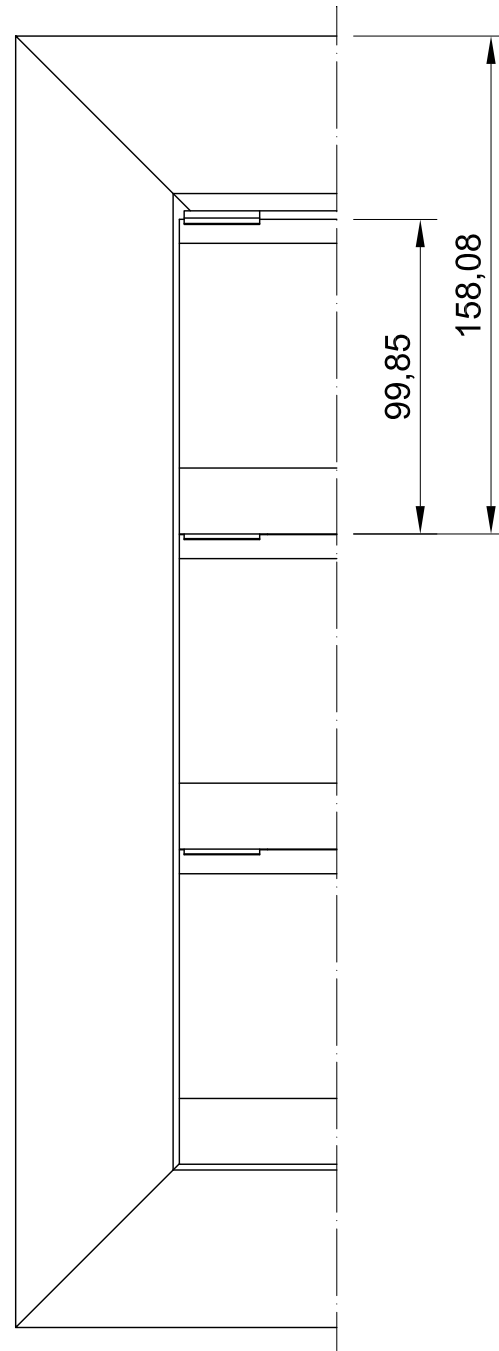


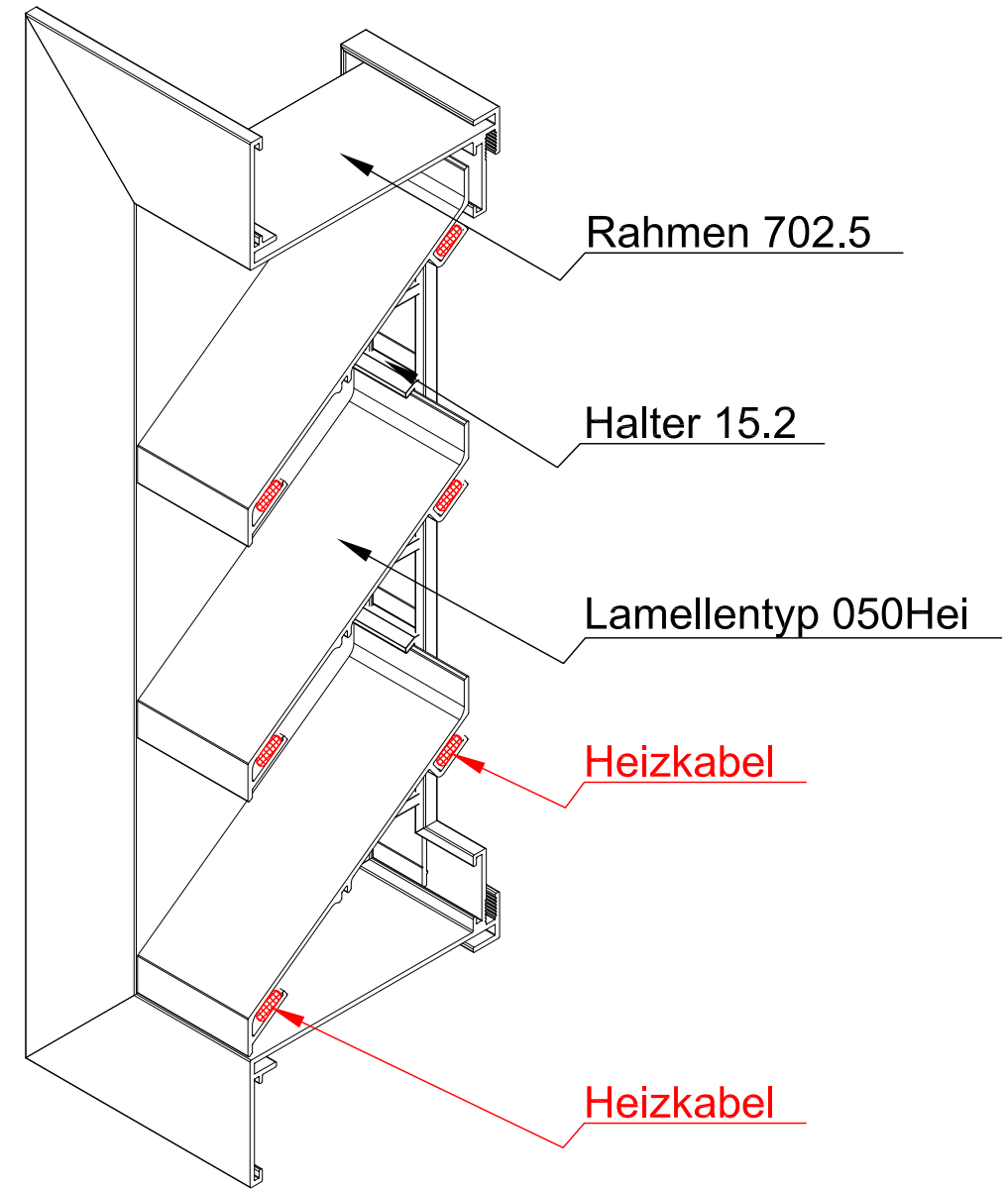
Vorderansicht



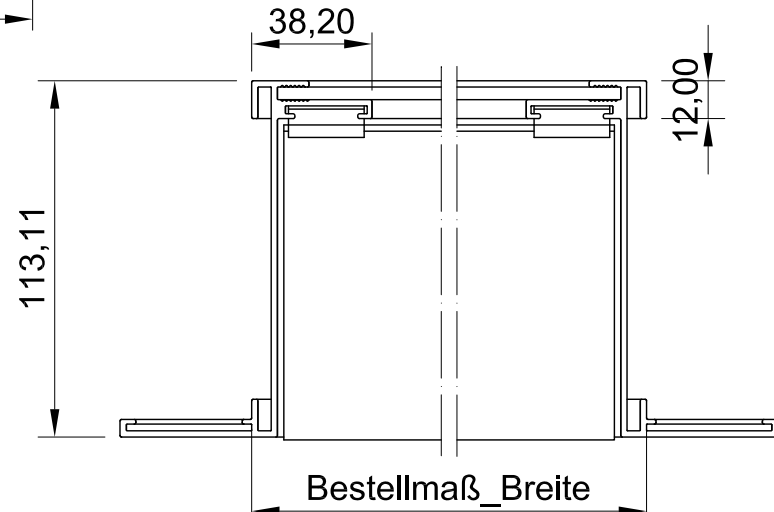
Seitenansicht



ISO-Ansicht



Draufsicht



MLL-TYP 752.5Hei
freier Lüftungsquerschnitt 69%

Anschluß/ Verdrahtung durch
bauseitiger Elektrofachkraft

Auftrags-Nr.:		Maßangaben in mm		Norm	Maßstab: 1 : 0,425	Gewicht:
					Werkstoff: Aluminium	Modellnummer:
					Zeichnungs-Nr. 752.5Hei	Index: 0
			Datum	Name	<u>Benennung / Bezeichnung:</u>	
			Gezeichnet 14.06.2012	Waldemar Linke	MLL Wetterschutzgitter-Typ 752.5Hei	
			Kontrolliert 14.06.2012	Sven Müsing	Schwere Baureihe	
			Freigabe 14.06.2012	MLL GmbH	Internet: www.mll-gmbh.de e-mail: mll@mll-gmbh.de	
			Konstruiert durch:	MLL GmbH	Blatt:	
			MLL GmbH Liebigstr. 26 22113 Hamburg Tel:040-736-79 40-0 Fax:040-736-79 40-29		MLL Systemtyp 752.5Hei d. 1	
Status	Änderungen	Datum	Name	Ursprung:	Ersatz für:	Ersetzt durch:



Blatt:

1

A3