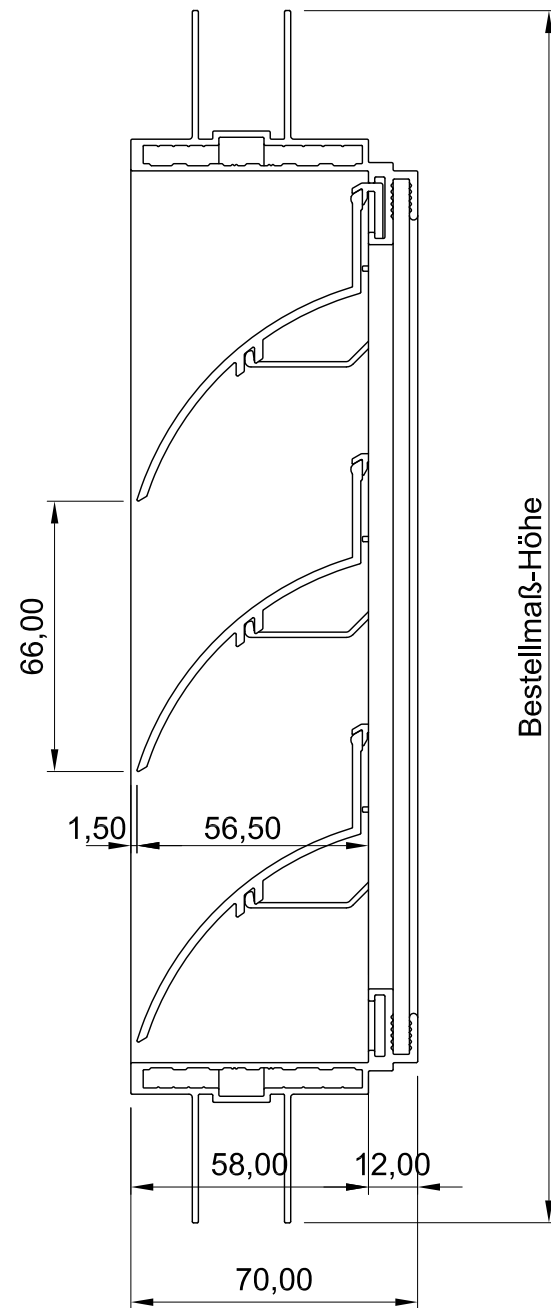
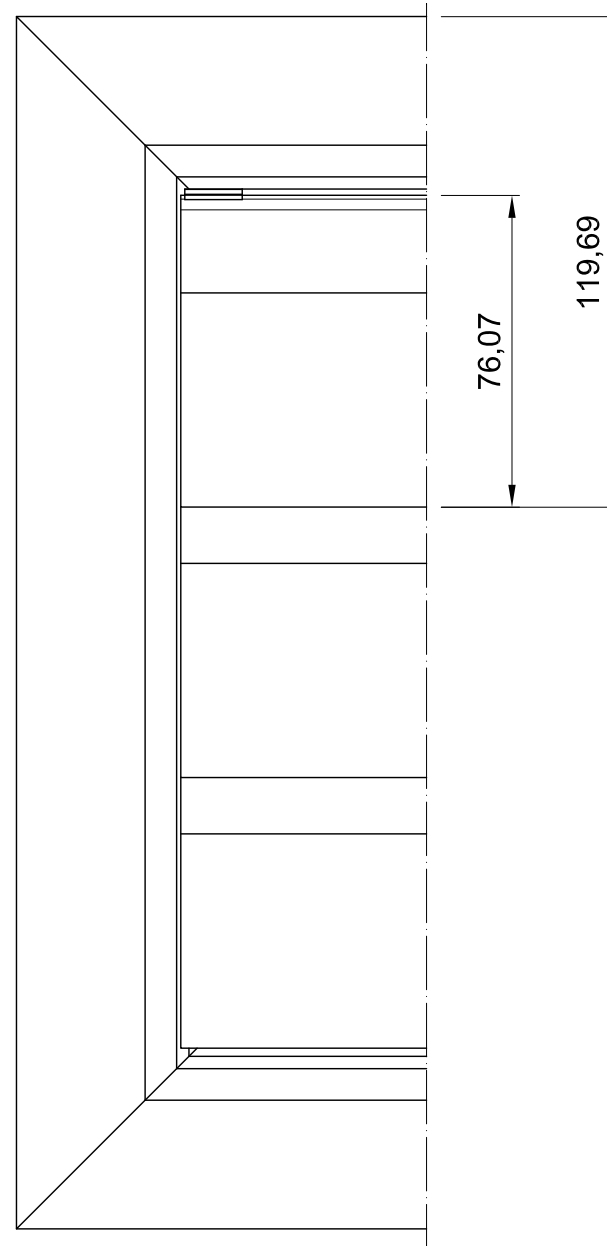


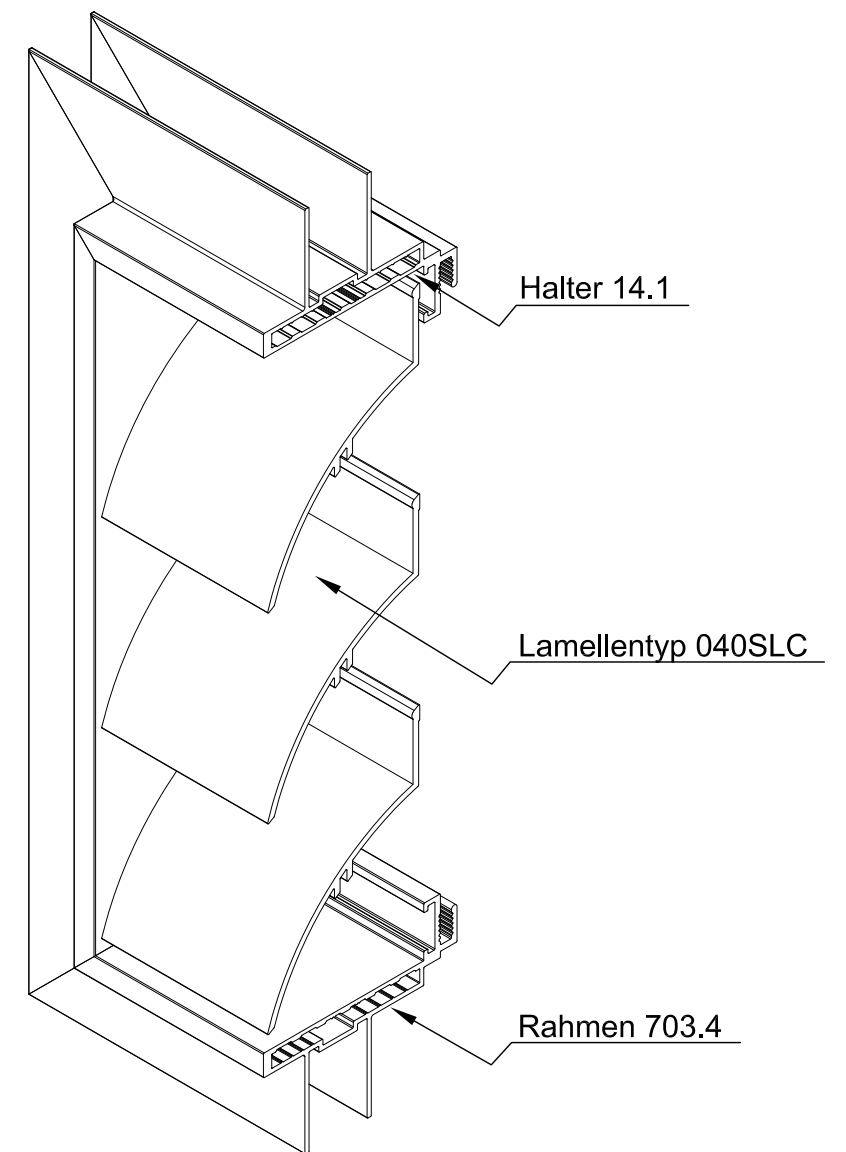
Seitenansicht



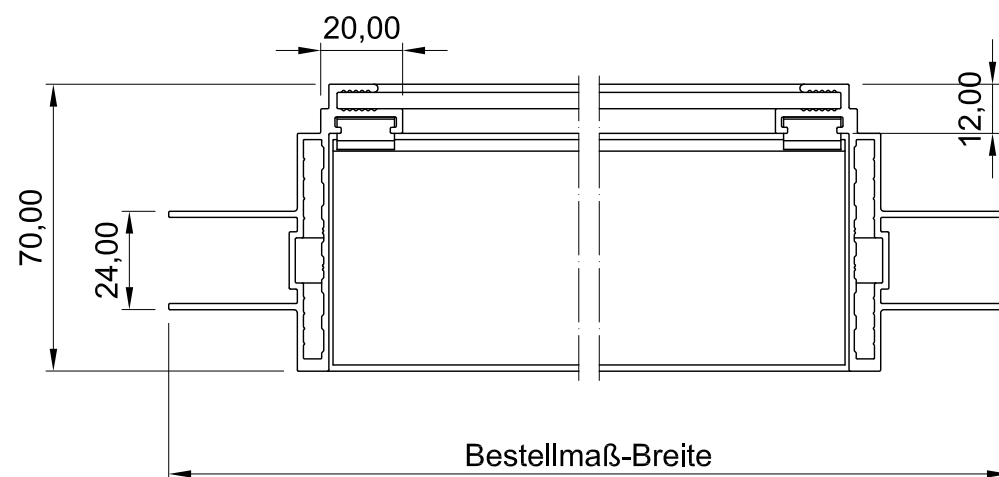
Vorderansicht



ISO-Ansicht



Draufsicht



MLL-TYP 743.4SLC

freier Lüftungsquerschnitt 53%

Auftrags-Nr.:		Maßangaben in mm		Norm		Maßstab: 1 : 2		Gewicht:	
						Werkstoff: Aluminium		Modellnummer:	
						Zeichnungs-Nr. 743.4SLC		Index: 0	
				Datum		Name		Benennung / Bezeichnung:	
				Gezeichnet 19.03.2012		Waldemar Linke		 MLL Wetterschutzgitter-Typ 743.4SLC Schwere Baureihe	
				Kontrolliert 19.03.2012		Sven Müsing			
				Freigabe 19.03.2012		MLL GmbH			
				Konstruiert durch:		MLL GmbH		Internet: www.mll-gmbh.de e-mail: mll@mll-gmbh.de	
				MLL GmbH		Liebigstr. 26		Blatt: 1	
				22113 Hamburg		Tel:040-736-79 40-0 Fax:040-736-79 40-29		MLL Systemtyp 743.4SLC d. 1	
Status		Änderungen		Datum		Name		Ursprung:	
								Ersatz für:	
								Ersetzt durch:	
								A3	