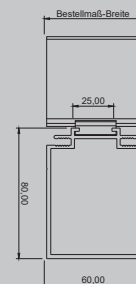
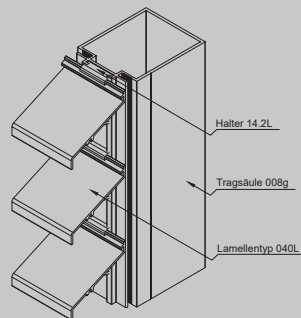
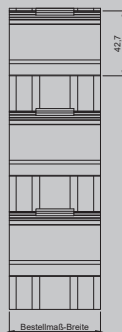
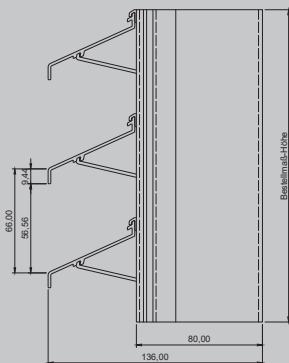




MLL Typ 748LG

Lamellenfassade



PRODUKTBESCHREIBUNG

MLL - Lamellenfassade Typ 748Lg
MLL - schwere Baureihe, Z-Lamelle

Alle Profile aus Al Mg Si 0,5

Oberfläche:
E6/EV1 eloxiert, wie auch E6/C31-35 Farbtöne
RAL nach Wahl / roh
Sonderfarben auf Anfrage

► **Anwendungsbereiche:**
Lamellenfassade von MLL zur Montage auf bauseitiger Unterkonstruktion z.B.: Mauerwerk.

► **Einsatzgebiete:**
Für den Innen-, Außenbereich.

► **Aufbau:**
Lamellen und Tragsäulen abgelängt, lose geliefert.

► **Erforderliches Zubehör:**
(nicht im Lieferumfang enthalten)

- Befestigungsschrauben
- Befestigungswinkel
- Maueranker

► **Optionales Zubehör (auf Anfrage):**

- Fliegengitter:
Nirosta MW 2,8 mm
- Vogelschutz:
Verzinkt MW 10 mm / Nirosta MW 8 mm
(Als Rollenware geliefert)

TECHNISCHE DATEN

Montage	Lamelle 040L auf Tragsäule 008g Tragsäule 008g bestückt mit Halter 14.2L
Rastermaß der Tragsäule / max. Spannweite der Lamelle	1000 mm
Freier Lüftungsquerschnitt	76%
Lamellenabstand	66 mm
Verlustbeiwert Abluft	1,7 Durchflußbeiwert Abluft 0,60
Verlustbeiwert Zuluft	1,9 Durchflußbeiwert Zuluft 0,58
Strömungsgeschwindigkeit in m/s dB (A)	1,0 m/sec dB(A) 29 3,5 m/sec dB(A) 35 7,0 m/sec dB(A) 56 1,5 m/sec dB(A) 30 4,0 m/sec dB(A) 37 2,0 m/sec dB(A) 33 4,5 m/sec dB(A) 40 2,5 m/sec dB(A) 34 5,0 m/sec dB(A) 43 3,0 m/sec dB(A) 35 6,0 m/sec dB(A) 47
Bauprodukt	Nein / Werkzeugnis nach DIN EN 10204, 2.2

Hinweis: Dieses Datenblatt hat nur bei Verwendung der unter Anwendungsbereiche genannten Wetterschutz- und Fassadengitter der Fa. MLL-Lamellensysteme GmbH Gültigkeit. Die Montage muss durch eine entsprechend geschulte Fachkraft erfolgen, ggf. ist eine statische Berechnung erforderlich.

MLL Hamburg ist ein ISO 9001:2015 zertifiziertes und registriertes Unternehmen.

