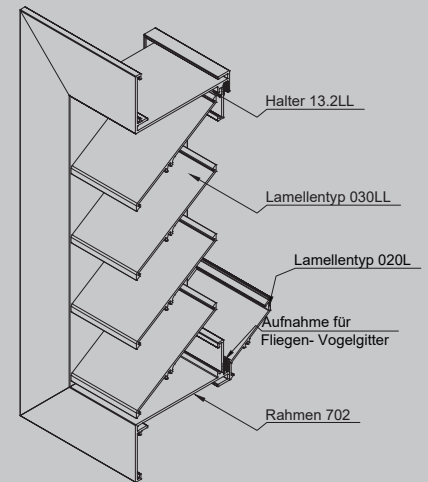
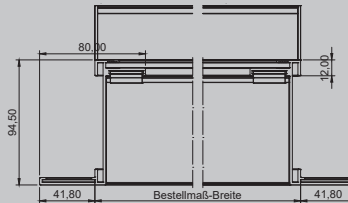
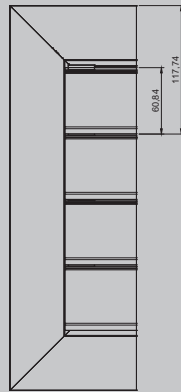
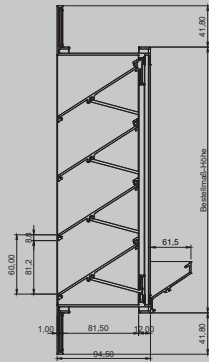




MLL Typ 732LL

Wetterschutzgitter



PRODUKTBESCHREIBUNG

MLL-Wetterschutzgitter Typ 732LL
MLL-schwere Baureihe, Z-Lamelle

MLL- Lamelle 030LL im Rahmen 702
Alle Profile aus Al Mg Si 0,5

Oberfläche:
E6/EV1 eloxiert, wie auch E6/C31-35 Farbtöne
RAL nach Wahl
Roh ohne Oberflächenbeschichtung
Sonderfarben auf Anfrage

► **Anwendungsbereiche:**
Wetterschutzgitter von MLL zur einliegenden
Montage z B. Mauerwerksöffnung.

► **Einsatzgebiete:**
Für den Innen- und Außenbereich

► **Aufbau:**
Vormontierter Rahmen mit Lamellen

► **Erforderliches Zubehör:**
(nicht im Lieferumfang enthalten)
- Befestigungsschrauben
- Maueranker
- Befestigungsschrauben

► **Optionales Zubehör:**
(nicht im Lieferumfang enthalten)
- Fliegengitter Fiberglas MW 1,4 mm /
Nirosta MW 1,4 mm / Nirosta MW 2,8 mm
- Vogelgitter: Verzinkt MW 10 mm /
Nirosta MW 8 mm

TECHNISCHE DATEN

Montage	Einliegend
Freier Lüftungsquerschnitt	76%
Lamellenabstand	60 mm
Verlustbeiwert Abluft	Keine Angaben
Verlustbeiwert Zuluft	Keine Angaben
Strömungsgeschwindigkeit in m/s dB (A)	Keine Angaben
Bauprodukt	Ja / Werkzeuge nach DIN EN 10204

Hinweis: Dieses Datenblatt hat nur bei Verwendung der unter Anwendungsbereiche genannten Wetterschutz- und Fassadengitter der Fa. MLL-Lamellensysteme GmbH Gültigkeit. Die Montage muss durch eine entsprechend geschulte Fachkraft erfolgen, ggf. ist eine statische Berechnung erforderlich.

MLL Hamburg ist ein ISO 9001 zertifiziertes und registriertes Unternehmen.

