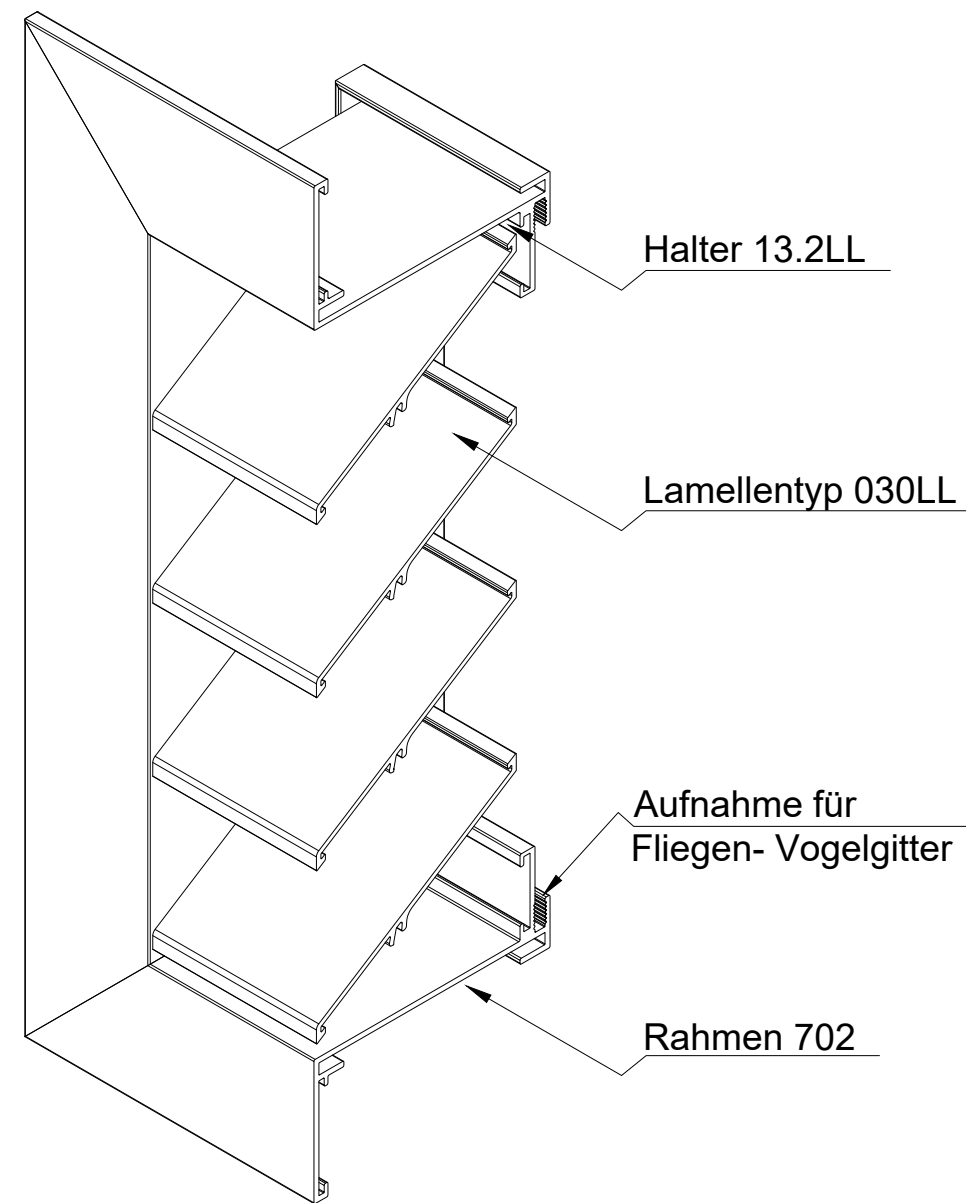
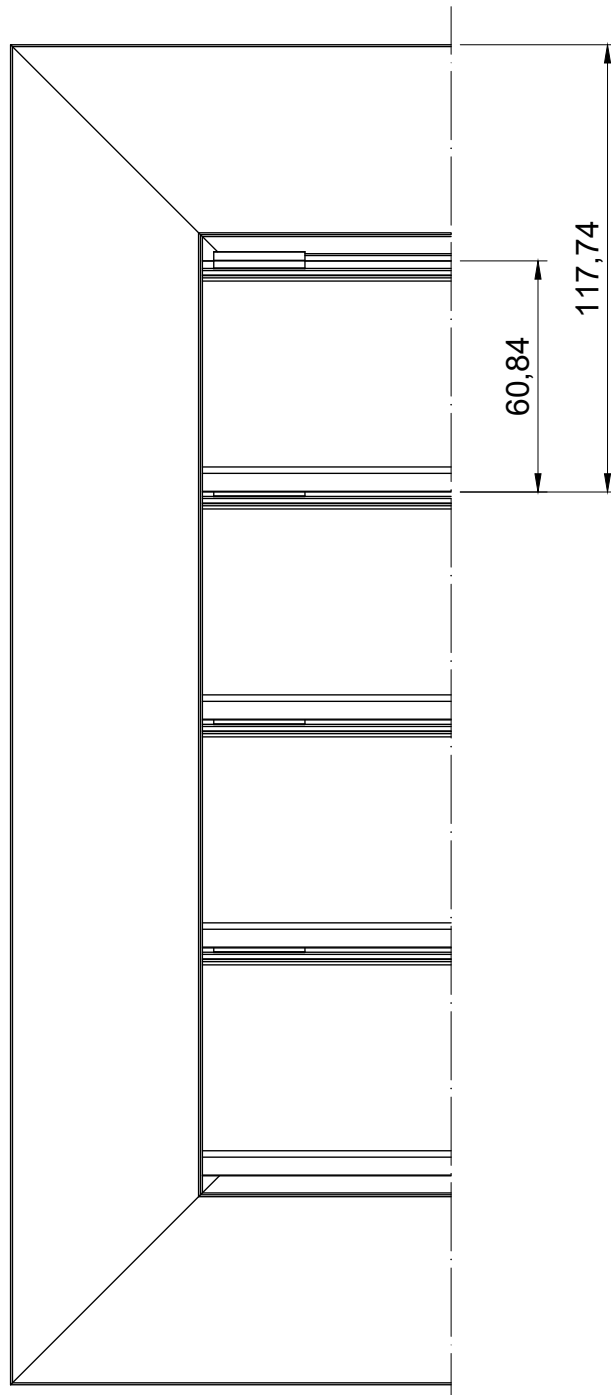
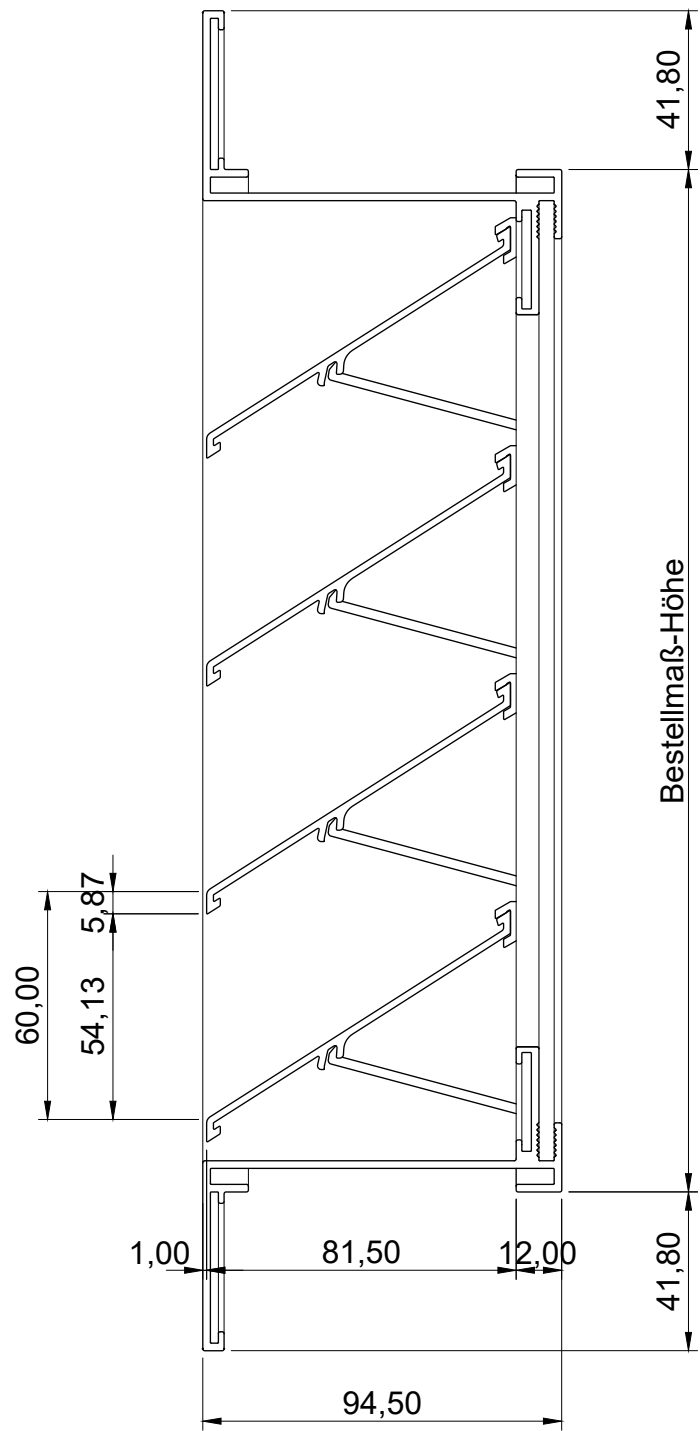


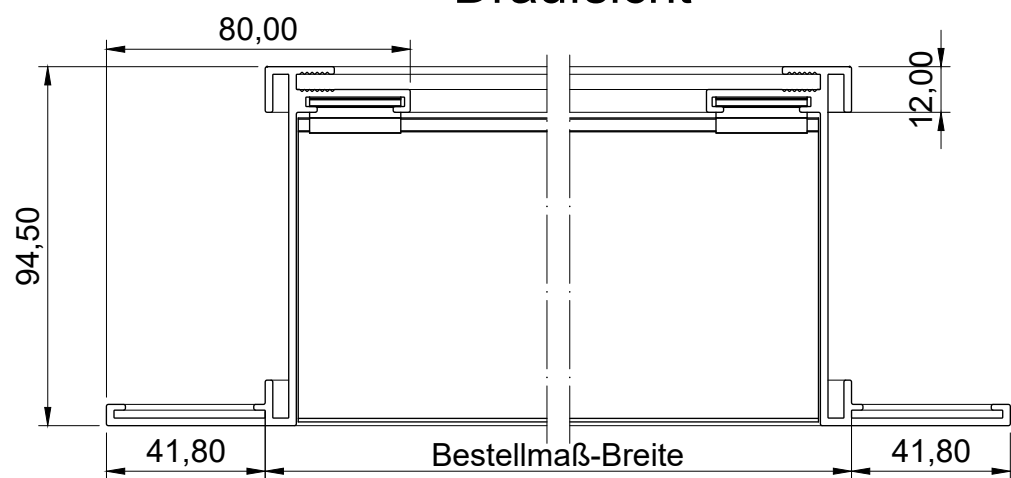
Vorderansicht

Seitenansicht

ISO-Ansicht



Draufsicht



MLL-TYP 732LL  
freier Lüftungsquerschnitt 76%

Auftrags-Nr.:		Maßangaben in mm		Norm		Maßstab: 1 : 2		Gewicht:	
						Werkstoff: Aluminium		Modellnummer:	
						Zeichnungs-Nr.: 732LL		Index: 0	
l				Datum		Name		Benennung / Bezeichnung:	
k				Gezeichnet 02.09.2022		Linke		MLL Wetterschutzgitter-Typ 732LL	
f				Kontrolliert 02.09.2022		Linke		Schwere Baureihe	
e				Freigabe 02.09.2022		MLL-HAMBURG		Internet: www.mll-gmbh.com e-mail: mll@mll-gmbh.com	
d				Konstruiert durch:		MLL-HAMBURG		MLL-WETTERSCHUTZ	
c				MLL Lamellensysteme GmbH				MLL Systemtyp 732LL d	
b				Doktor-Flögel-Straße 1				1	
a				22926 Ahrensburg				A3	
Status		Änderungen		Datum		Name		Ursprung:	
								Ersatz für:	
								Ersetzt durch:	