

1

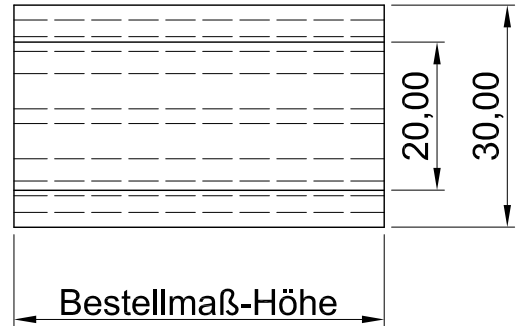
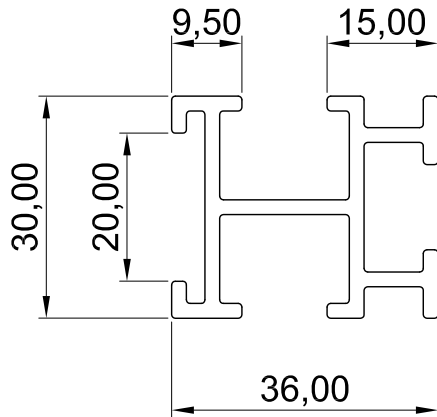
2

3

4

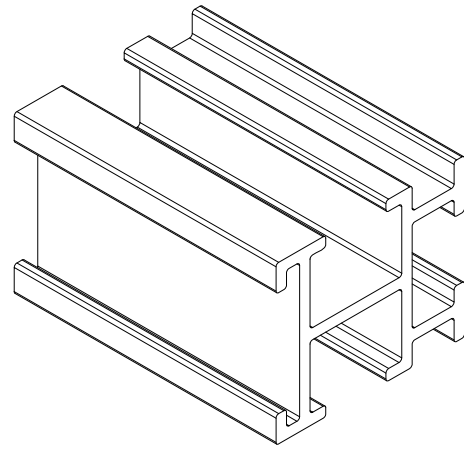
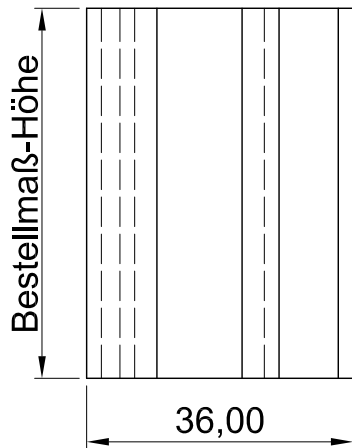
## Vorderansicht

## Seitenansicht



## Draufsicht

## ISO-Ansicht



Auftrags-Nr.:

Maßangaben in mm

Norm

Maßstab: 1:1

Gewicht:

Werkstoff: Aluminium  
Zeichnungs-Nr.: 006Modellnummer:  
Index:

Datum

Name

Benennung / Bezeichnung:

Gezeichnet 09.04.2013 Waldemar Linke

**MLL Säulen-Typ 006**  
**Säulen Baureihe**

Kontrolliert 09.04.2013 Sven Müsing

Freigabe 09.04.2013 MLL GmbH

Internet: www.mll-gmbh.de e-mail: mll@mll-gmbh.de

Konstruiert durch: MLL GmbH



Blatt:

MLL GmbH  
Liebigstr. 26  
22113 Hamburg  
Tel:040-736-79 40-0 Fax:040-736-79 40-29**MLL Tragsäule 006**

d.

1

A4

Status

Änderungen

Datum

Name

Ursprung:

Ersatz für:

Ersetzt durch:

1

2

4

3

4