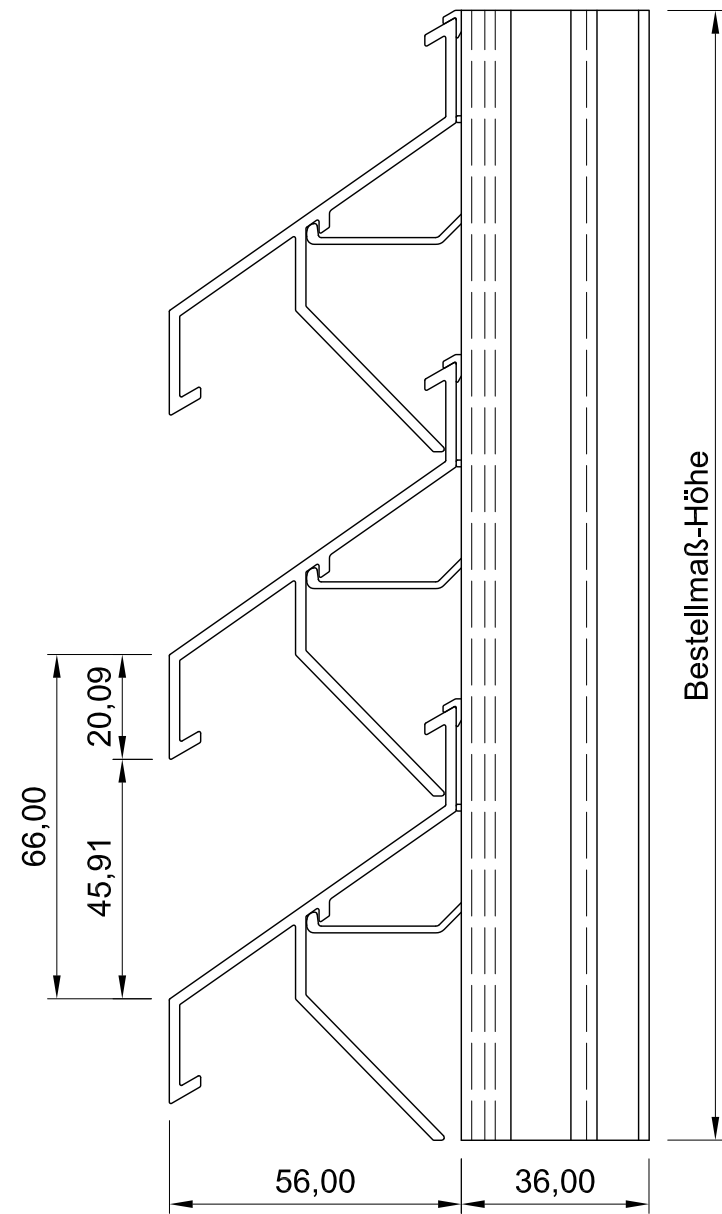
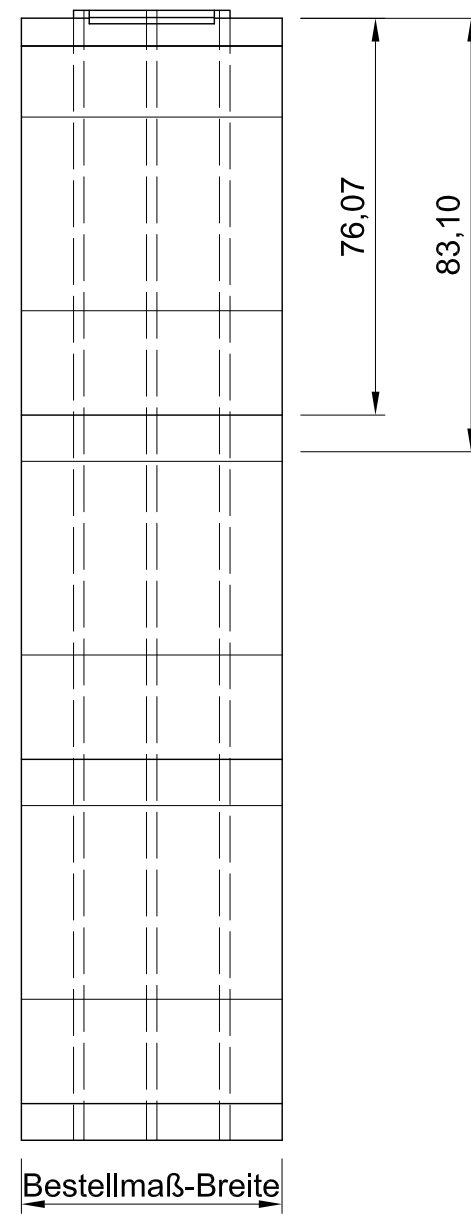


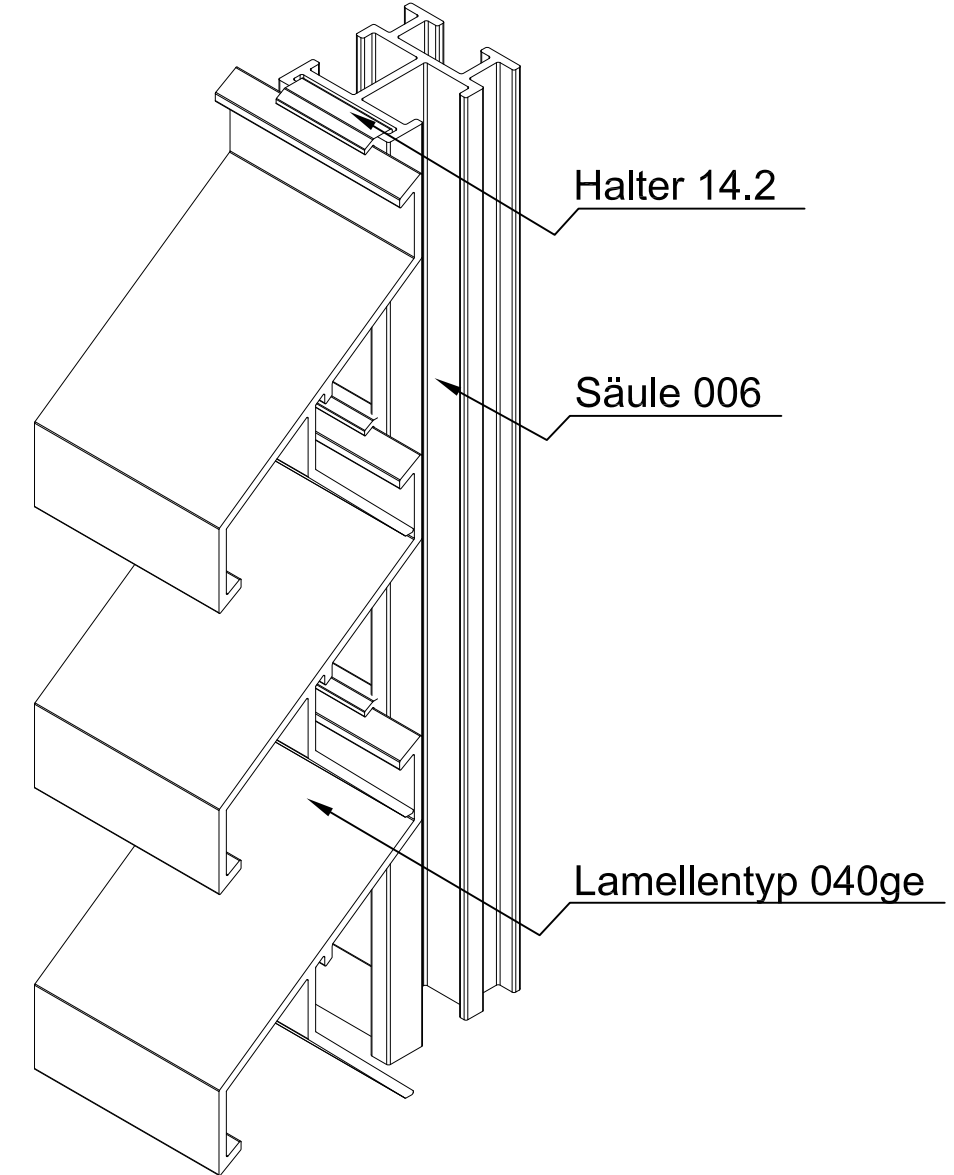
Seitenansicht



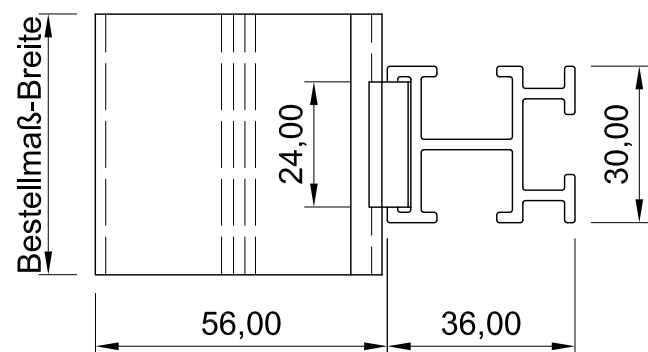
Vorderansicht



ISO-Ansicht




Draufsicht



MLL-TYP 746ge

Lamellenabstand 66,00mm

|               |            |                  |                    |  |                          |  |
|---------------|------------|------------------|--------------------|--|--------------------------|--|
| Auftrags-Nr.: |            | Maßangaben in mm |                    | Norm   | Maßstab: 1 : 2           | Gewicht:   |
|               |            |                  |                    |  | Werkstoff: Aluminium     | Modellnummer:  |
|               |            |                  |                    |  | Zeichnungs-Nr.: 746ge    | Index: 0   |
|               |            |                  | Datum              | Name   | Benennung / Bezeichnung: |  |
|               |            |                  | Gezeichnet         | 18.02.2014   | Waldemar Linke           | MLL Fassadensysteme-Typ 746ge<br>Schwere Baureihe  |
|               |            |                  | Kontrolliert       | 18.02.2014   | Sven Müsing              |  |
|               |            |                  | Freigabe           | 18.02.2014   | MLL GmbH                 |  |
|               |            |                  | Konstruiert durch: |  | MLL GmbH                 | Internet: www.mll-gmbh.de e-mail: mll@mll-gmbh.de  |
|               |            |                  |                    | MLL GmbH<br>Liebigstr. 26<br>22113 Hamburg<br>Tel:040-736-79 40-0 Fax:040-736-79 40-29 |                          | <br><b>Blatt:</b><br><b>1</b><br>A3 |
|               |            |                  |                    | MLL Systemtyp 746ge  |                          |  |
| Status        | Änderungen | Datum            | Name               | Ursprung:  | Ersatz für:              | Ersetzt durch:   |