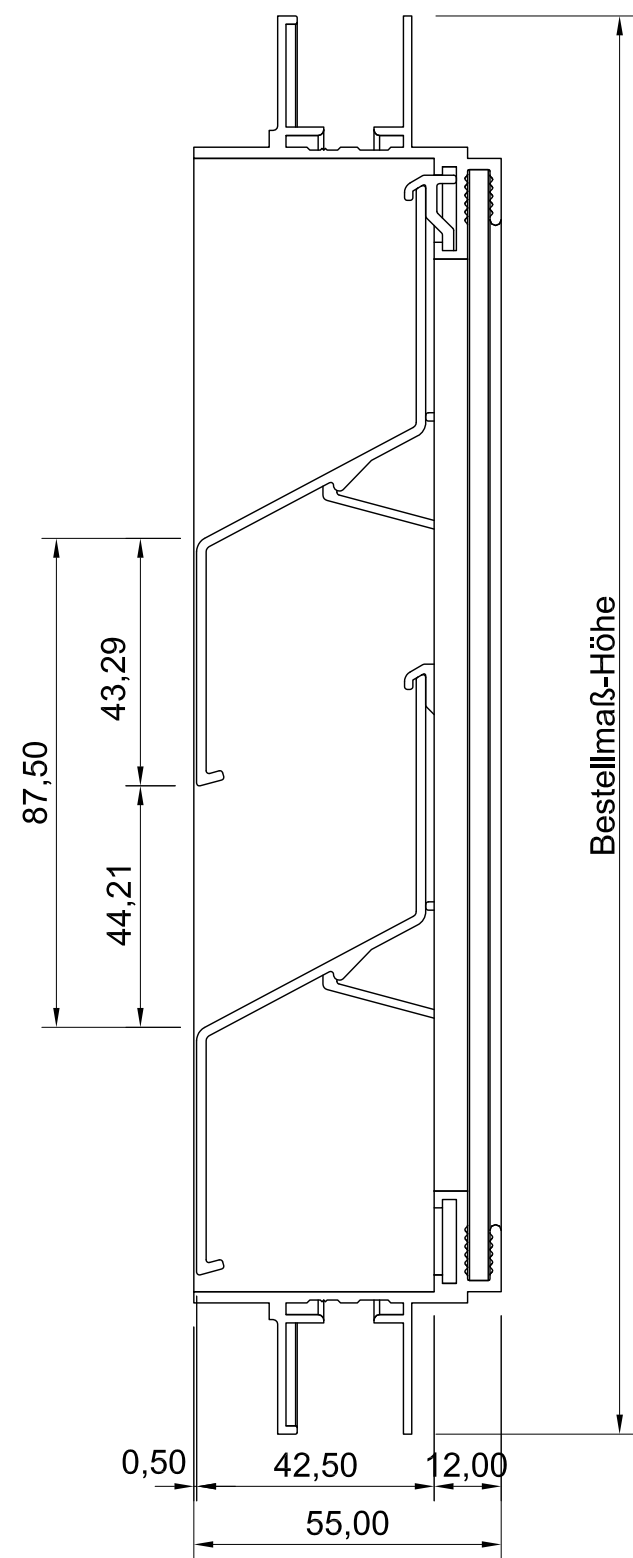
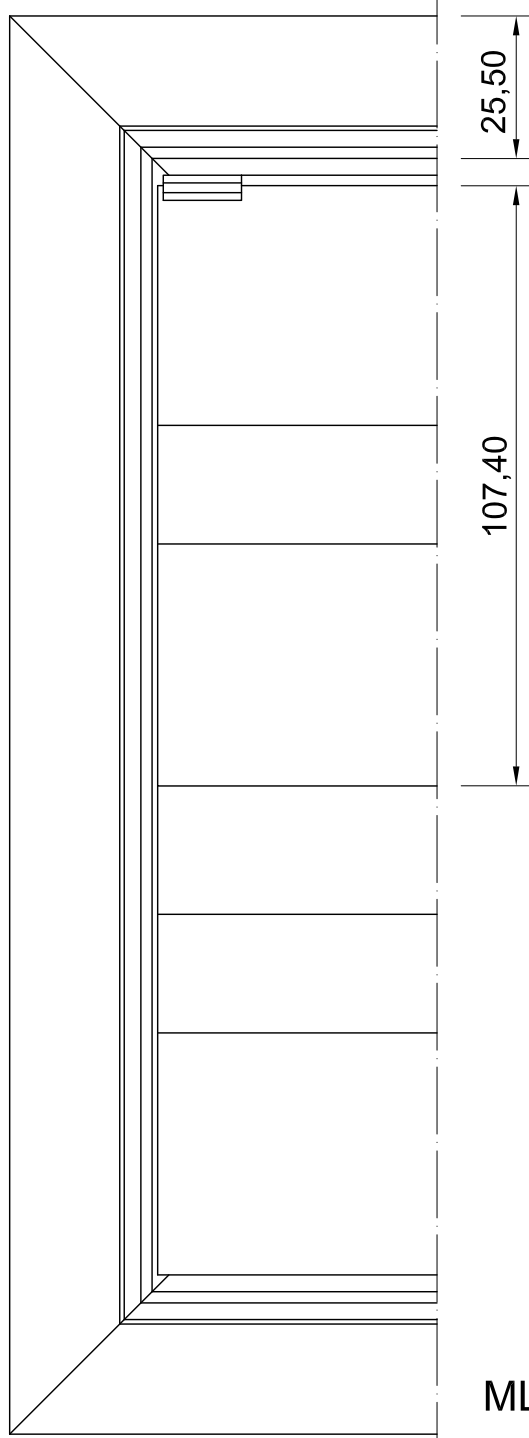


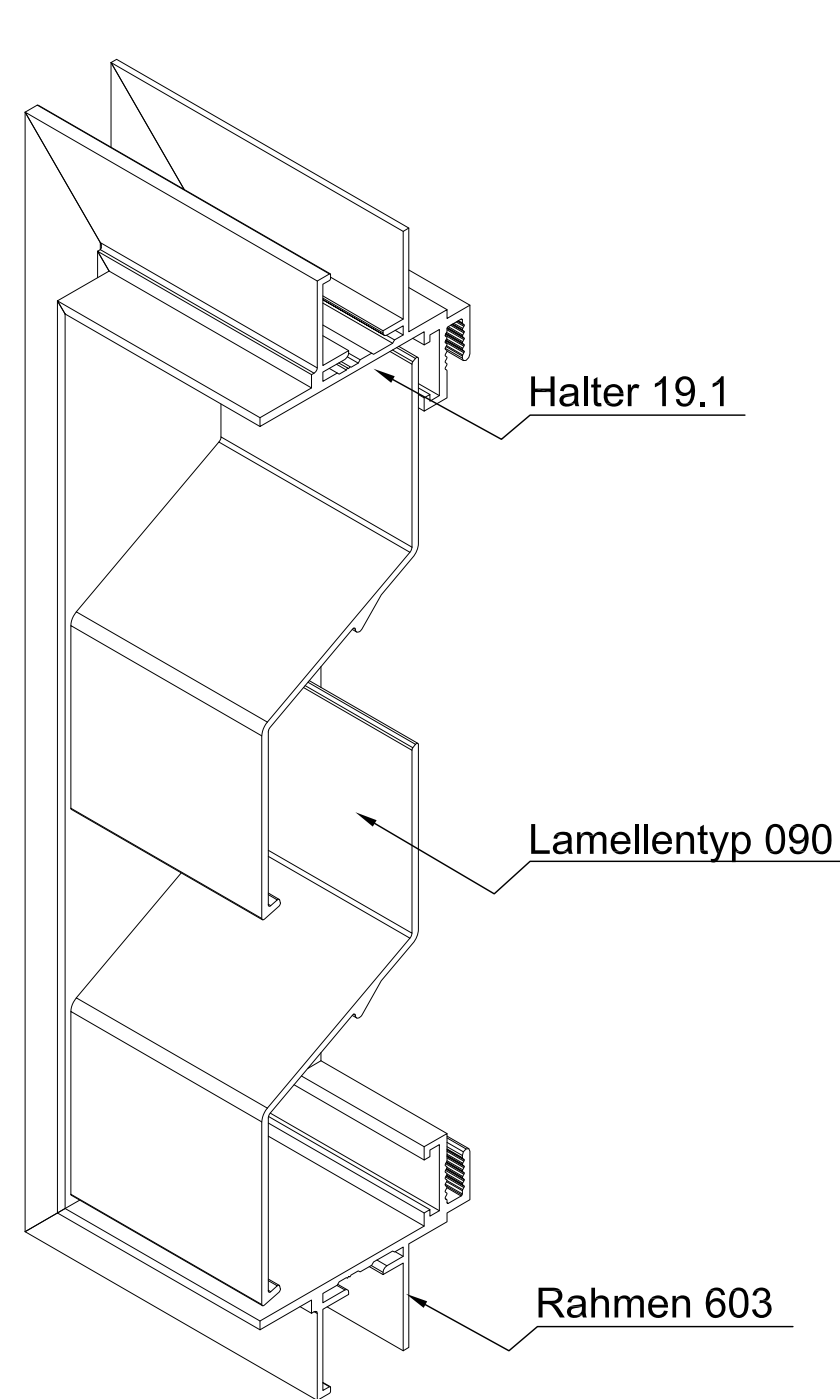
Seitenansicht



Vorderansicht



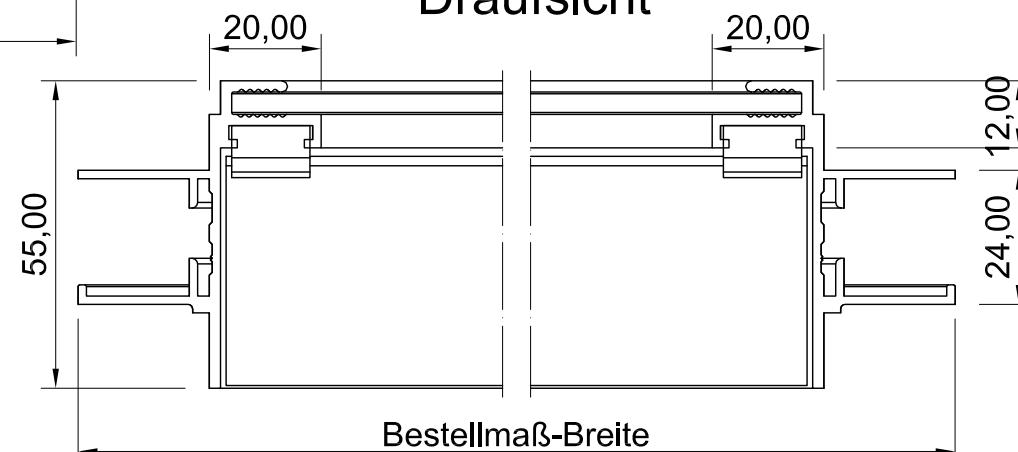
ISO-Ansicht



MLL-TYP 693

freier Lüftungsquerschnitt 39%

Draufsicht



Auftrags-Nr.:		Maßangaben in mm		Norm		Maßstab: 1 : 0,75		Gewicht:	
						Werkstoff: Aluminium		Modellnummer:	
						Zeichnungs-Nr. 693		Index: 0	
		Datum		Name		Benennung / Bezeichnung:			
		29.10.2012		Waldemar Linke		MLL Wetterschutzgitter-Typ 693			
		29.10.2012		Sven Müsing		Mittlere Baureihe			
		29.10.2012		MLL GmbH		Internet: www.mll-gmbh.de e-mail: mll@mll-gmbh.de			
				Konstruiert durch:		MLL GmbH		Blatt:	
				MLL GmbH		Liebigstr. 26		MLL Systemtyp 693 d. 1	
				22113 Hamburg		Tel:040-736-79 40-0 Fax:040-736-79 40-29		A3	
Status		Änderungen		Datum		Name		Ursprung:	
								Ersatz für:	
								Ersetzt durch:	



Blatt: 1