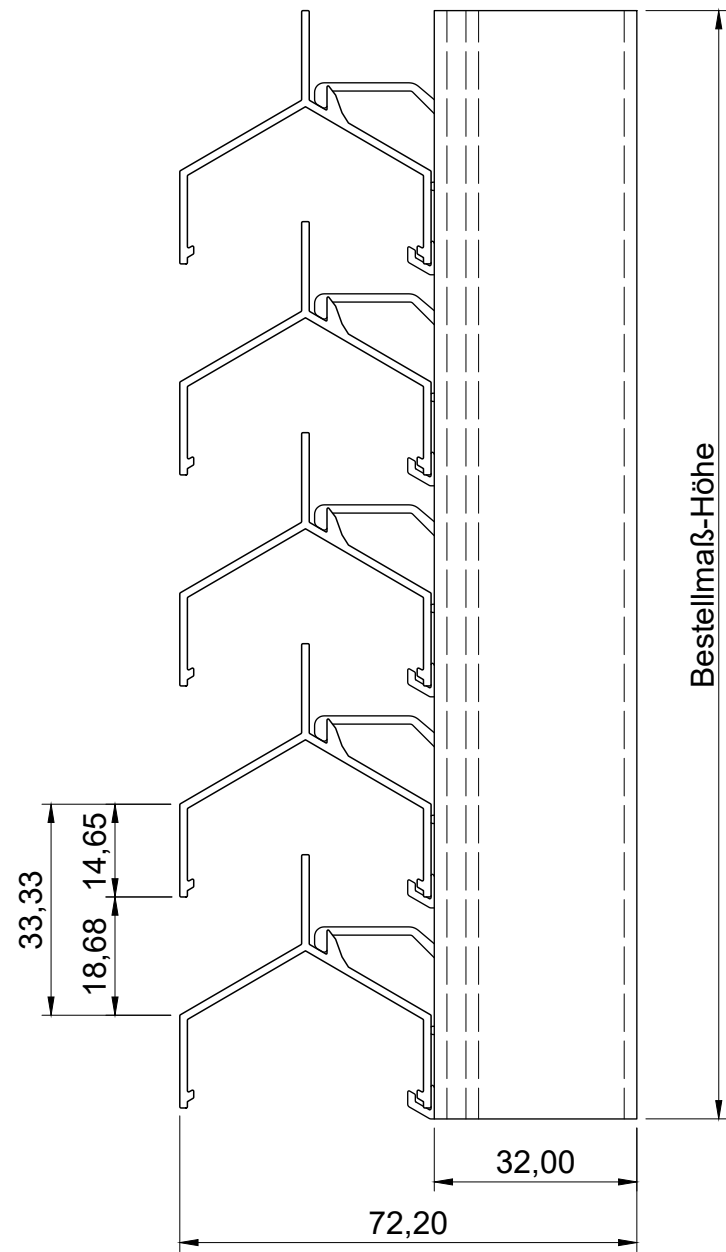
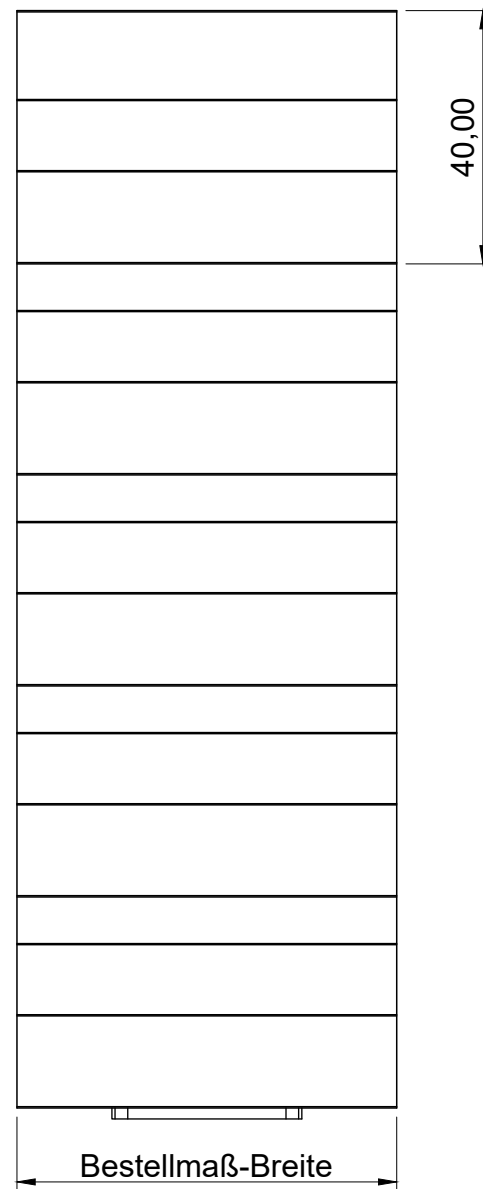


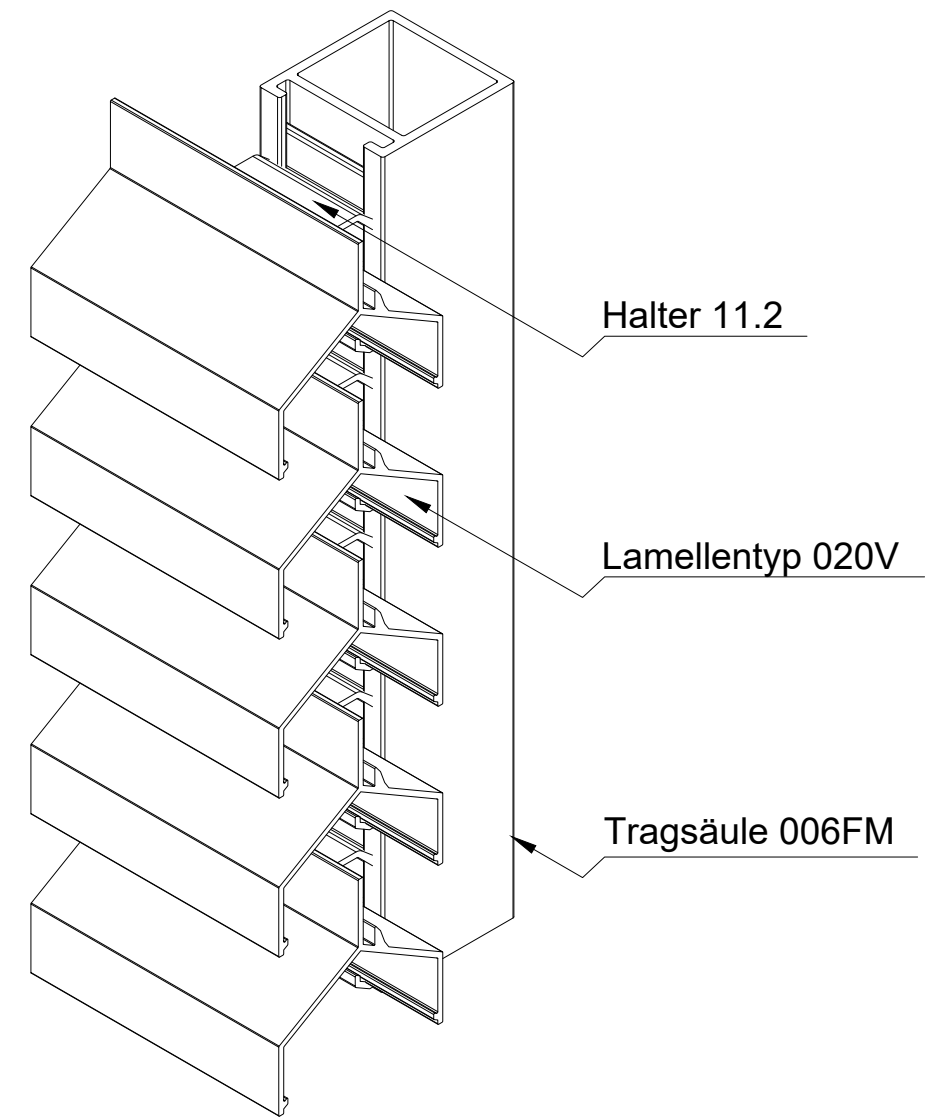
Vorderansicht



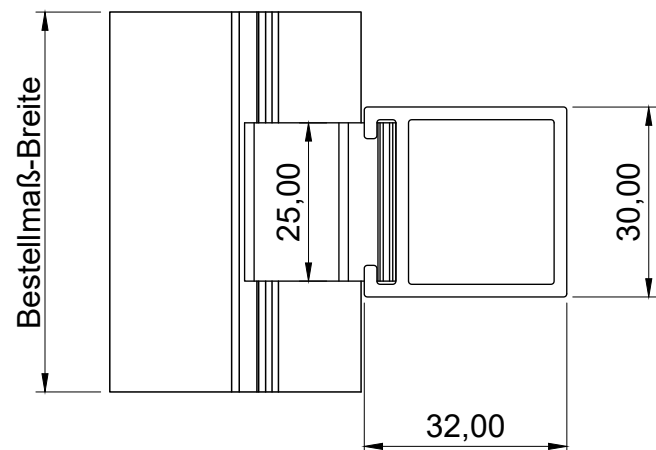
Seitenansicht



ISO-Ansicht




Draufsicht



MLL-TYP 626VFM

freier Lüftungsquerschnitt 47%

Auftrags-Nr.:		Maßangaben in mm		Norm	Maßstab: 1 : 1,2	Gewicht:
					Werkstoff: Aluminium	Modellnummer:
					Zeichnungs-Nr.: 626VFM	Index: 0
l				Datum	Benennung / Bezeichnung:	
k				Gezeichnet 15.02.2022	MLL Fassadensystem-Typ 626VFM	
f				Kontrolliert 15.02.2022	Mittlere Baureihe	
e				Freigabe 15.02.2022	MLL-HAMBURG	
d				Konstruiert durch:	MLL-HAMBURG	
c				MLL Lamellensysteme GmbH		 Internet: www.mll-gmbh.com e-mail: mll@mll-gmbh.com
b				Doktor-Flögel-Straße 1		
a				22926 Ahrensburg		
Status	Änderungen	Datum	Name	Ursprung:	Ersatz für:	Ersetzt durch:
MLL Systemtyp 626VFM d.					1	A3