

1

2

3

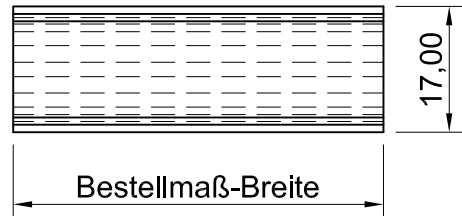
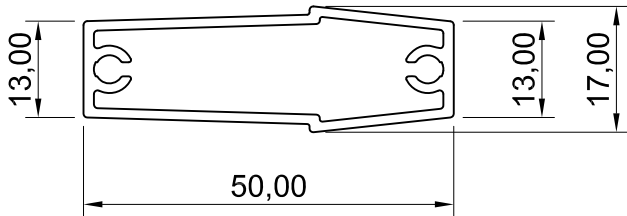
4

A

Seitenansicht

Vorderansicht

A



B

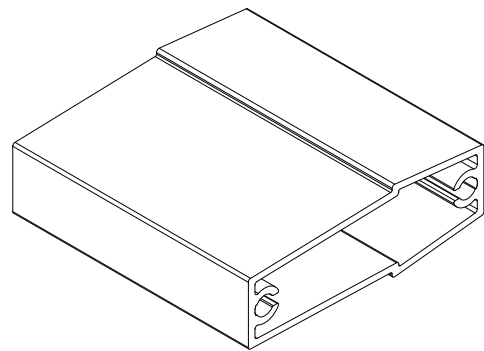
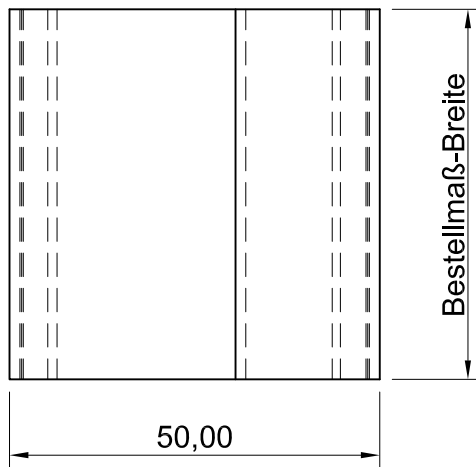
B

C

Draufsicht

ISO-Ansicht

C




D

D

E

E

Auftrags-Nr.:		Maßangaben in mm		Norm		Maßstab: 1:1		Gewicht:	
						Werkstoff: Aluminium		Modellnummer:	
						Zeichnungs-Nr.: 040RR		Index:	
				Datum		Name		 Blatt:	
				Gezeichnet 24.11.2014		Waldemar Linke			
				Kontrolliert 24.11.2014		Sven Müsing			
				Freigegeben 24.11.2014		MLL GmbH			
				Konstruiert durch:		Devtecs			
				MLL GmbH Liebigstr. 26 22113 Hamburg Tel:040-736-79 40-0 Fax:040-736-79 40-29		MLL Lamelle 040RR		Internet: www.mll-gmbh.de e-mail: mll@mll-gmbh.de	
						MLL Lamelle 040RR		d. 1 A4	
Status	Änderungen	Datum	Name	Ursprung:		Ersatz für:		Ersetzt durch:	
1				2		3		4	

1

2

4

3

4

F

F