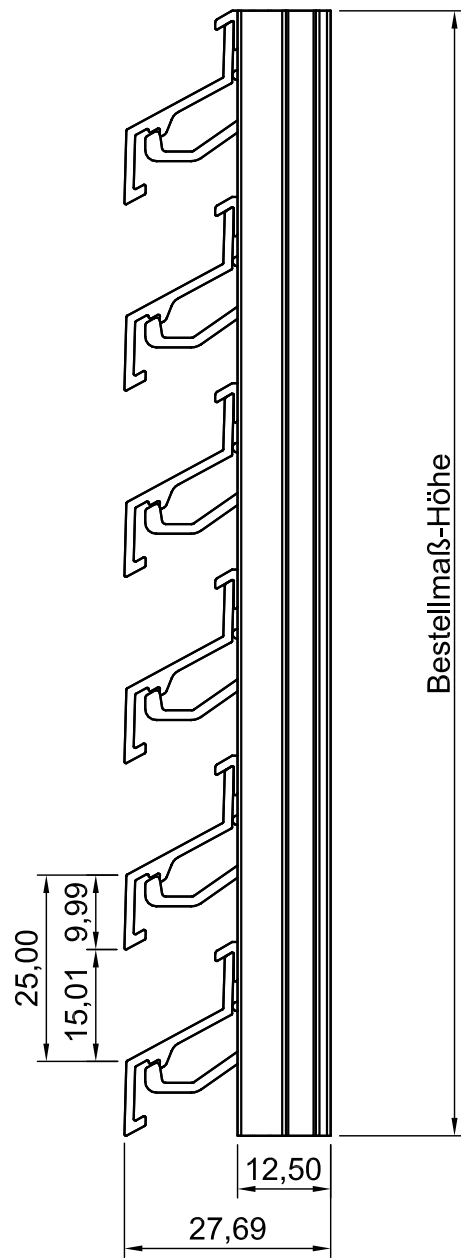
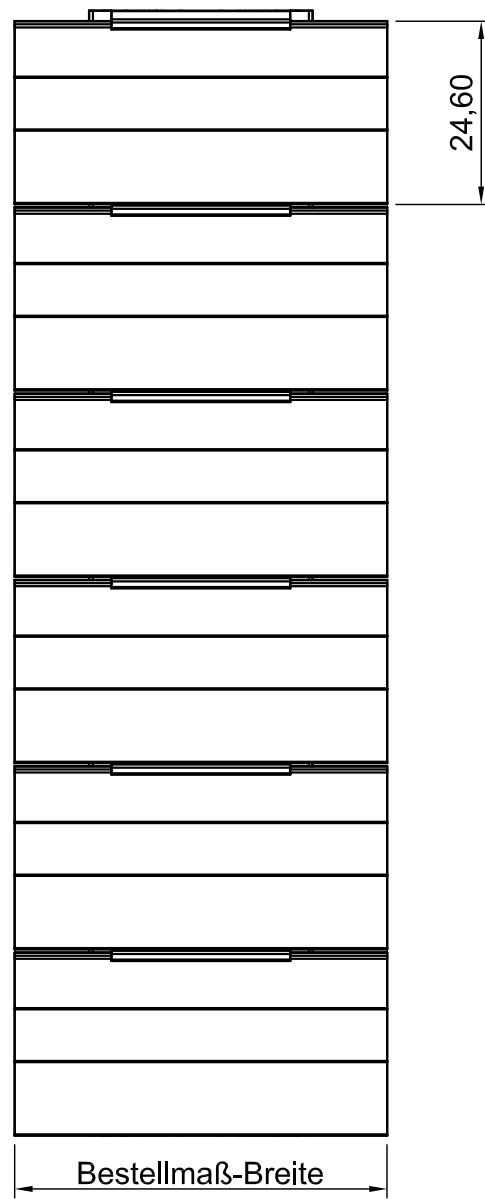


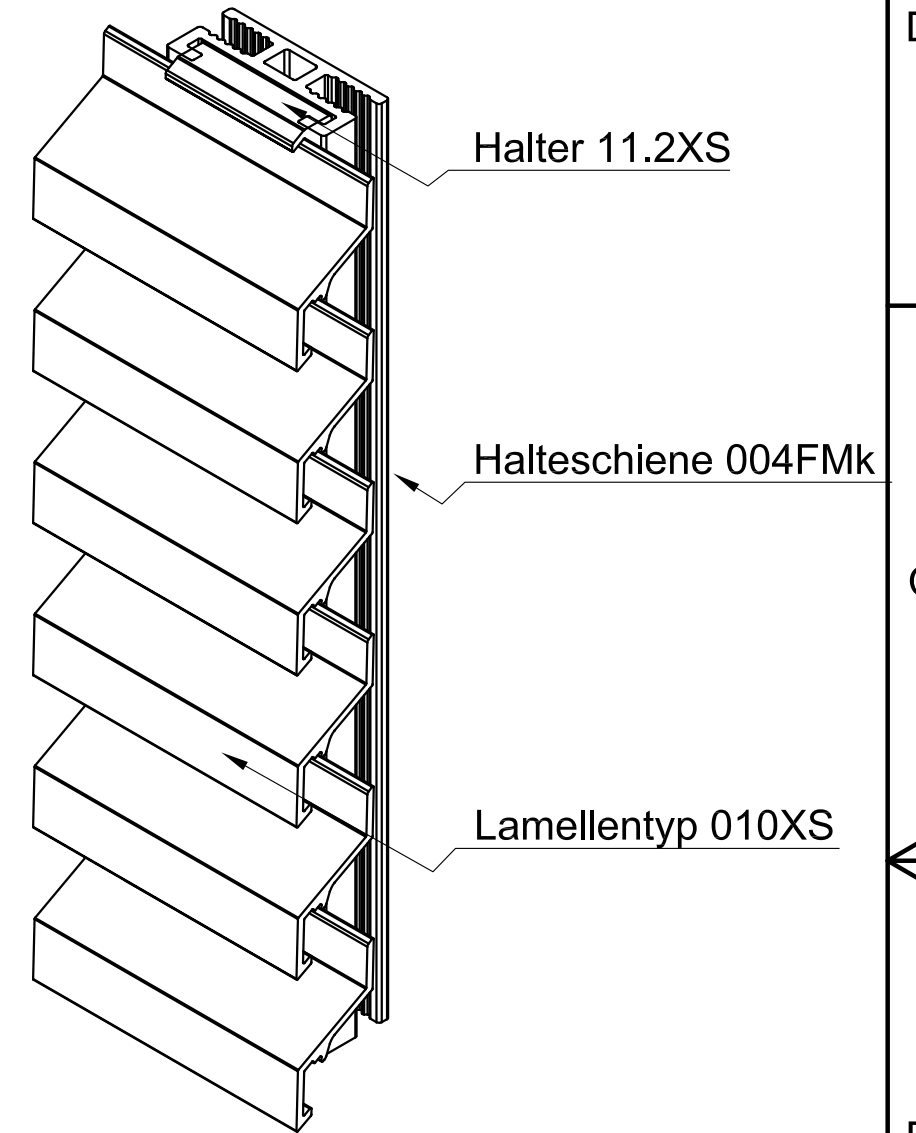
Seitenansicht



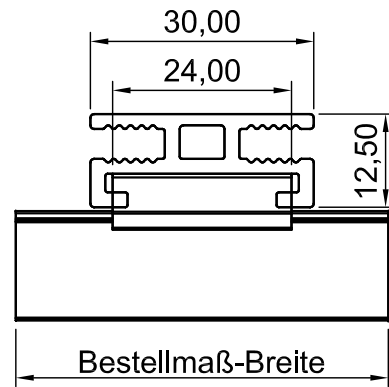
Vorderansicht



ISO-Ansicht



Draufsicht



MLL-TYP 514XSFMk

freier Lüftungsquerschnitt 41%

Auftrags-Nr.:		Maßangaben in mm		Norm		Maßstab: 1 : 1		Gewicht:	
						Werkstoff: Aluminium		Modellnummer:	
						Zeichnungs-Nr.: 514XSFMk		Index: 0	
		Datum		Name		Benennung / Bezeichnung:			
		Gezeichnet 15.04.2013		Waldemar Linke		MLL Fassadensystem-Typ 514XSFMk			
		Kontrolliert 15.04.2013		Sven Müsing		Leichte Baureihe			
		Freigabe 15.04.2013		MLL GmbH		Internet: www.mll-gmbh.de e-mail: mll@mll-gmbh.de			
		Konstruiert durch:		MLL GmbH		Blatt: 1			
				MLL GmbH		MLL Systemtyp 514XSFMk d. 1			
				Liebigstr. 26		A3			
				22113 Hamburg					
				Tel:040-736-79 40-0 Fax:040-736-79 40-29					
Status	Änderungen	Datum	Name	Ursprung:	Ersatz für:	Ersetzt durch:			



Blatt: 1

A3