

Vorderansicht

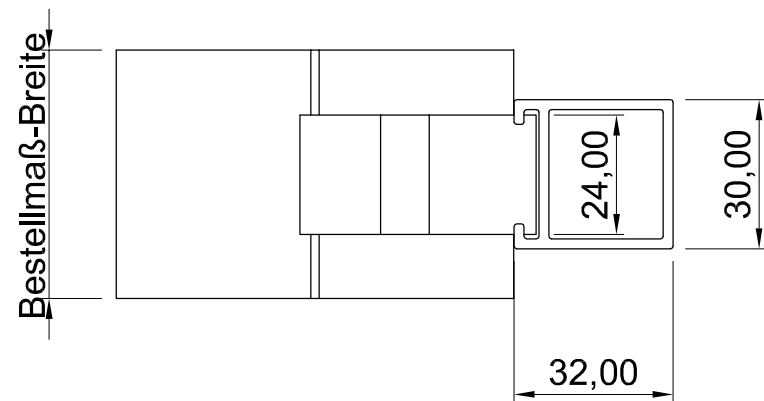
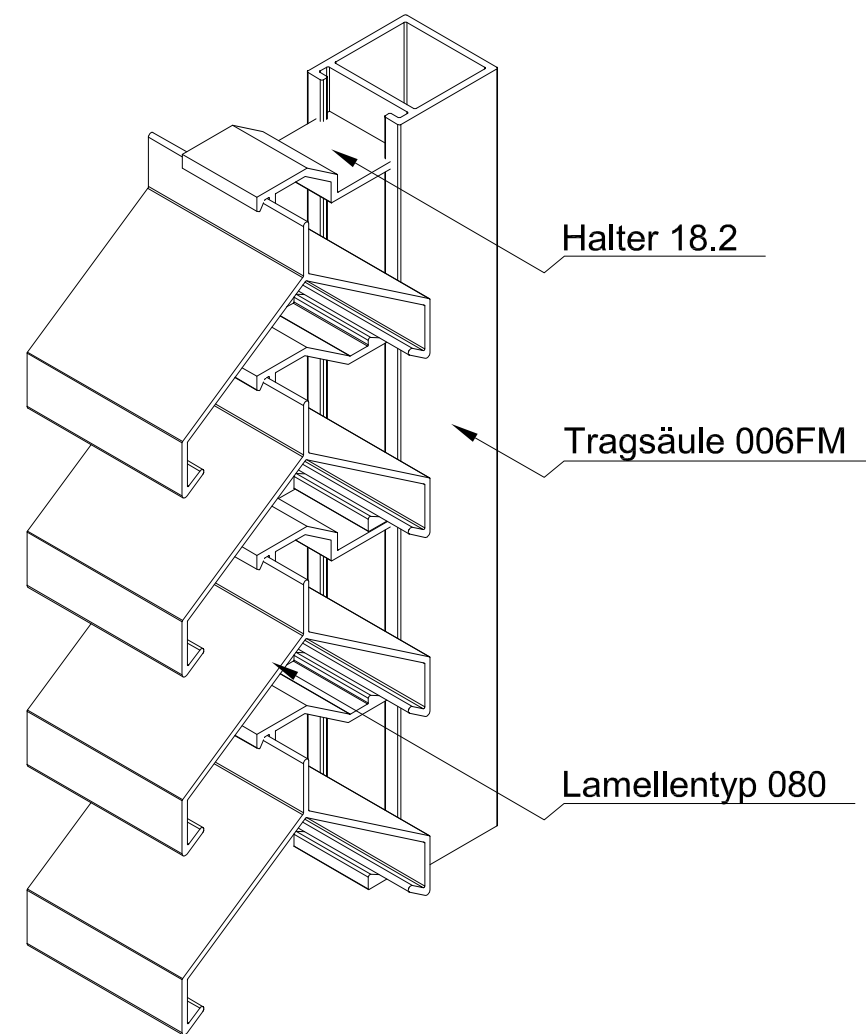
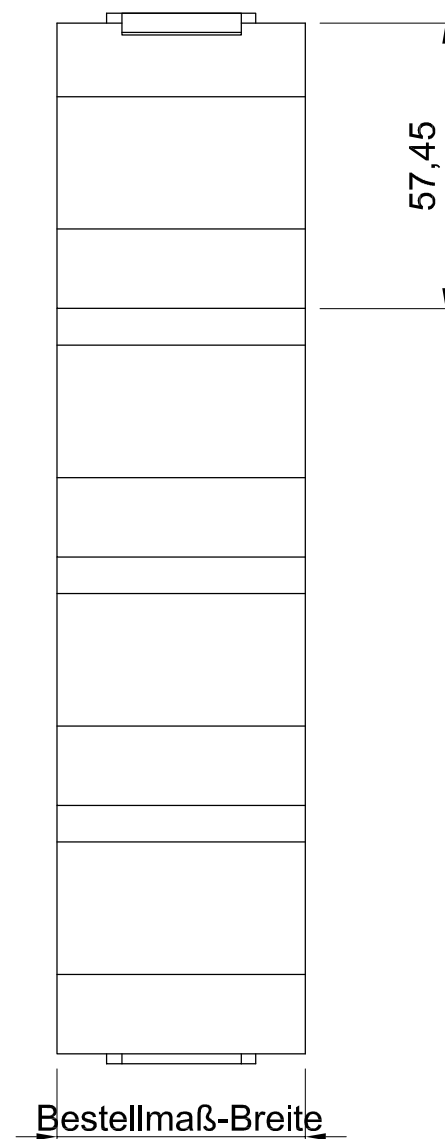
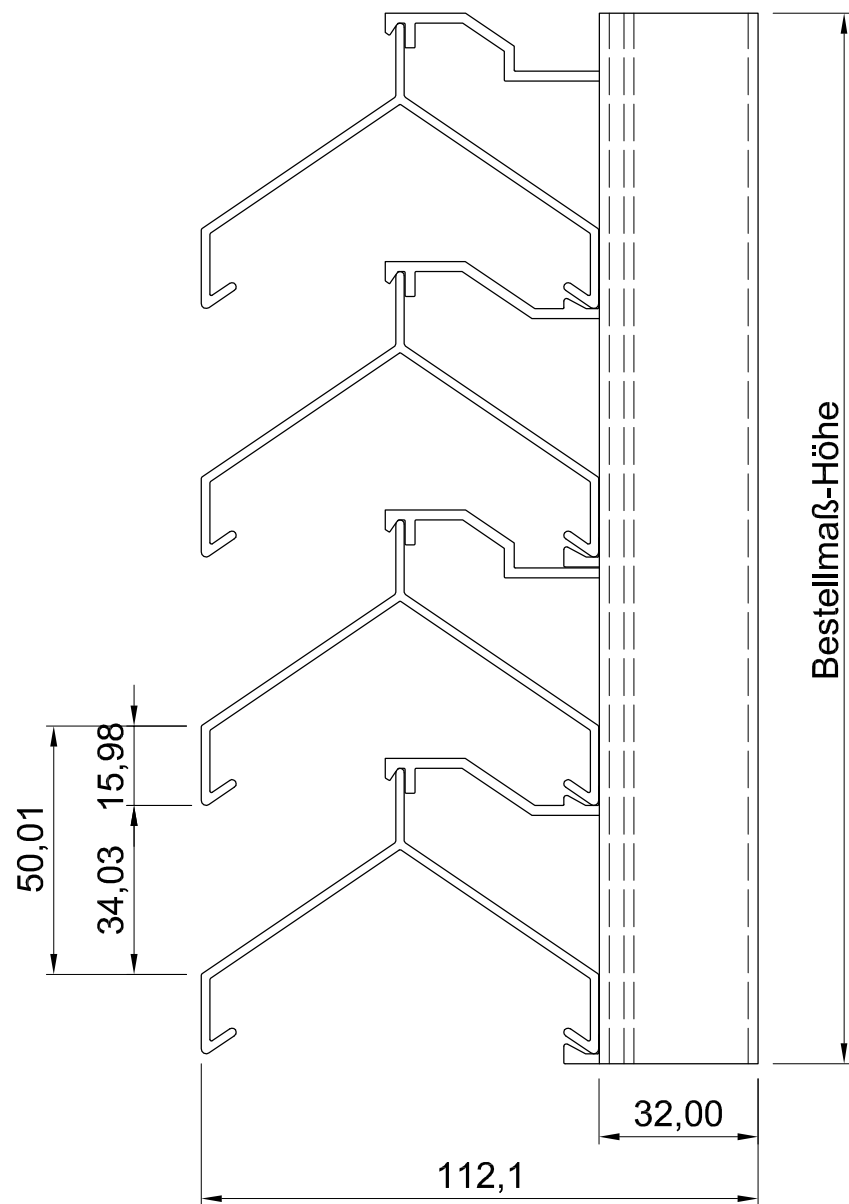
Seitenansicht

ISO-Ansicht

Draufsicht

MLL-TYP 786FM

freier Lüftungsquerschnitt 54%



Auftrags-Nr.:		Maßangaben in mm		Norm	Maßstab: 1 : 1,5	Gewicht:
					Werkstoff: Aluminium	Modellnummer:
					Zeichnungs-Nr.: 786FM	Index: 0
i			Datum	Name	Benennung / Bezeichnung:	
k			Gezeichnet 30.08.2016	Linke	MLL Fassadensystem-Typ 786FM	
f			Kontrolliert 30.08.2016	Müsing	Schwere Baureihe	
e			Freigabe 30.08.2016	MLL	Internet: www.mll-gmbh.de e-mail: mll@mll-gmbh.de	
d			Konstruiert durch:	MLL	Blatt: 1	
c			MLL-Lamellensysteme GmbH		MLL Systemtyp 786FM d.	
b			Liebigstr. 26		A3	
a			22113 Hamburg			
Status	Änderungen	Datum	Name	Ursprung:	Ersatz für:	Ersetzt durch:



Blatt: 1

A3