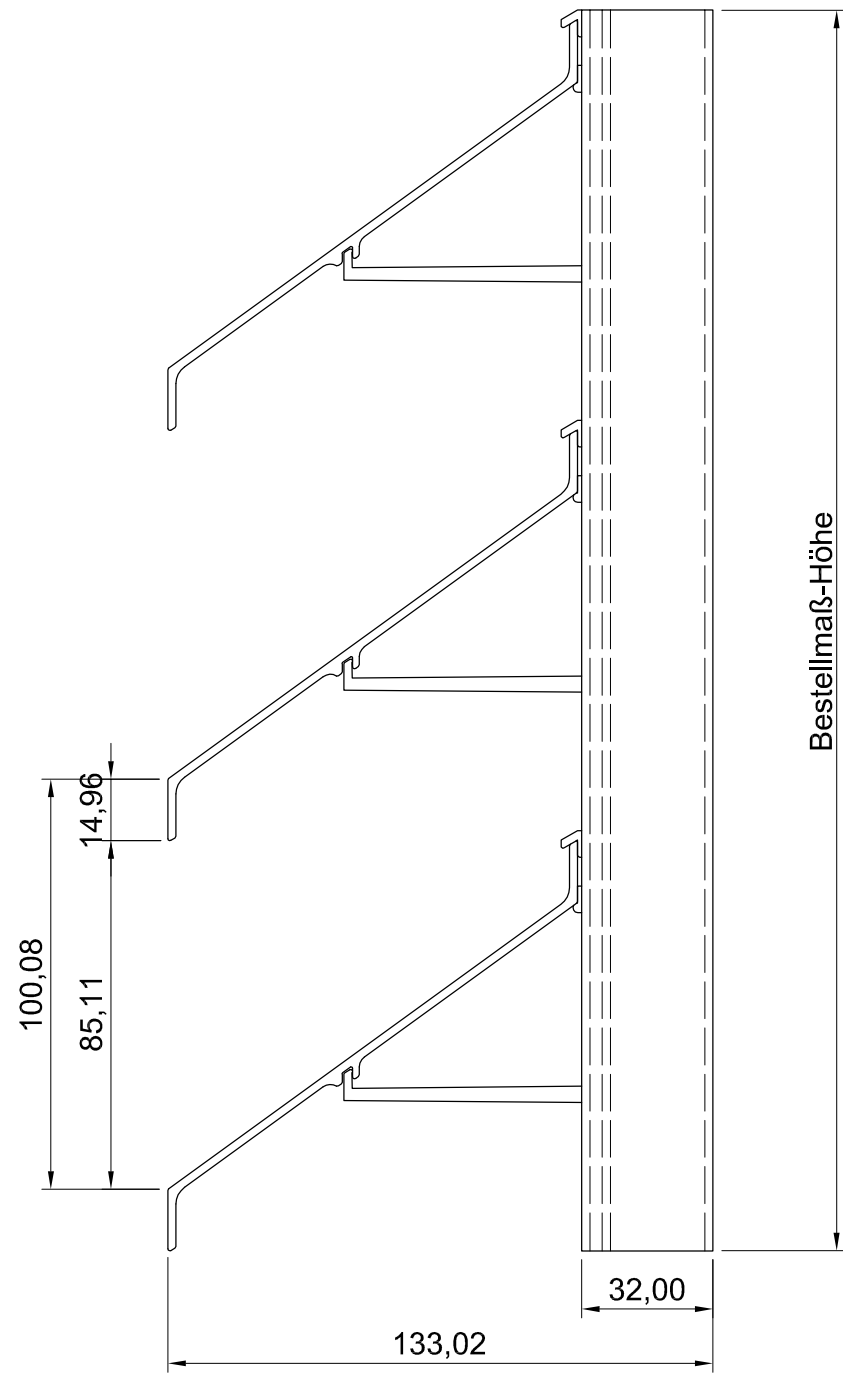
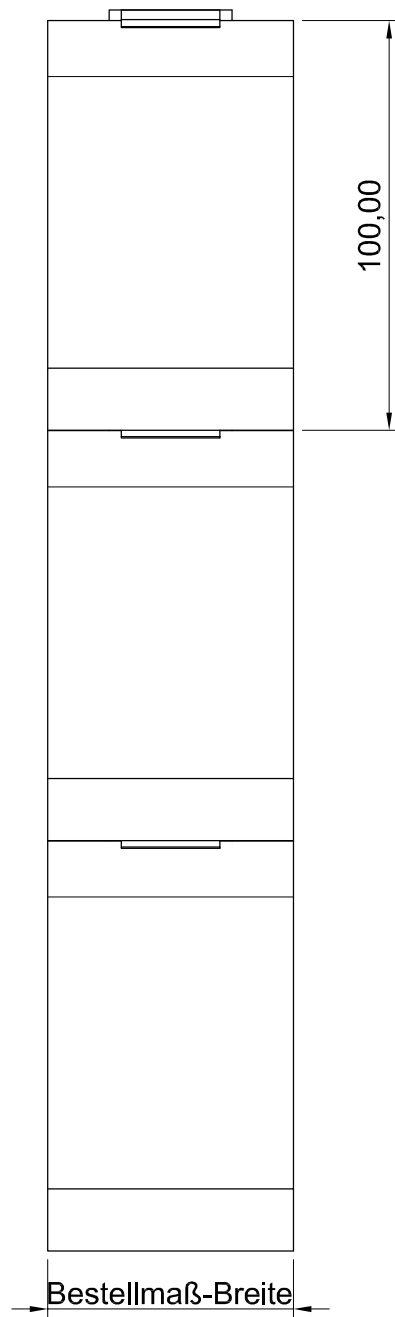


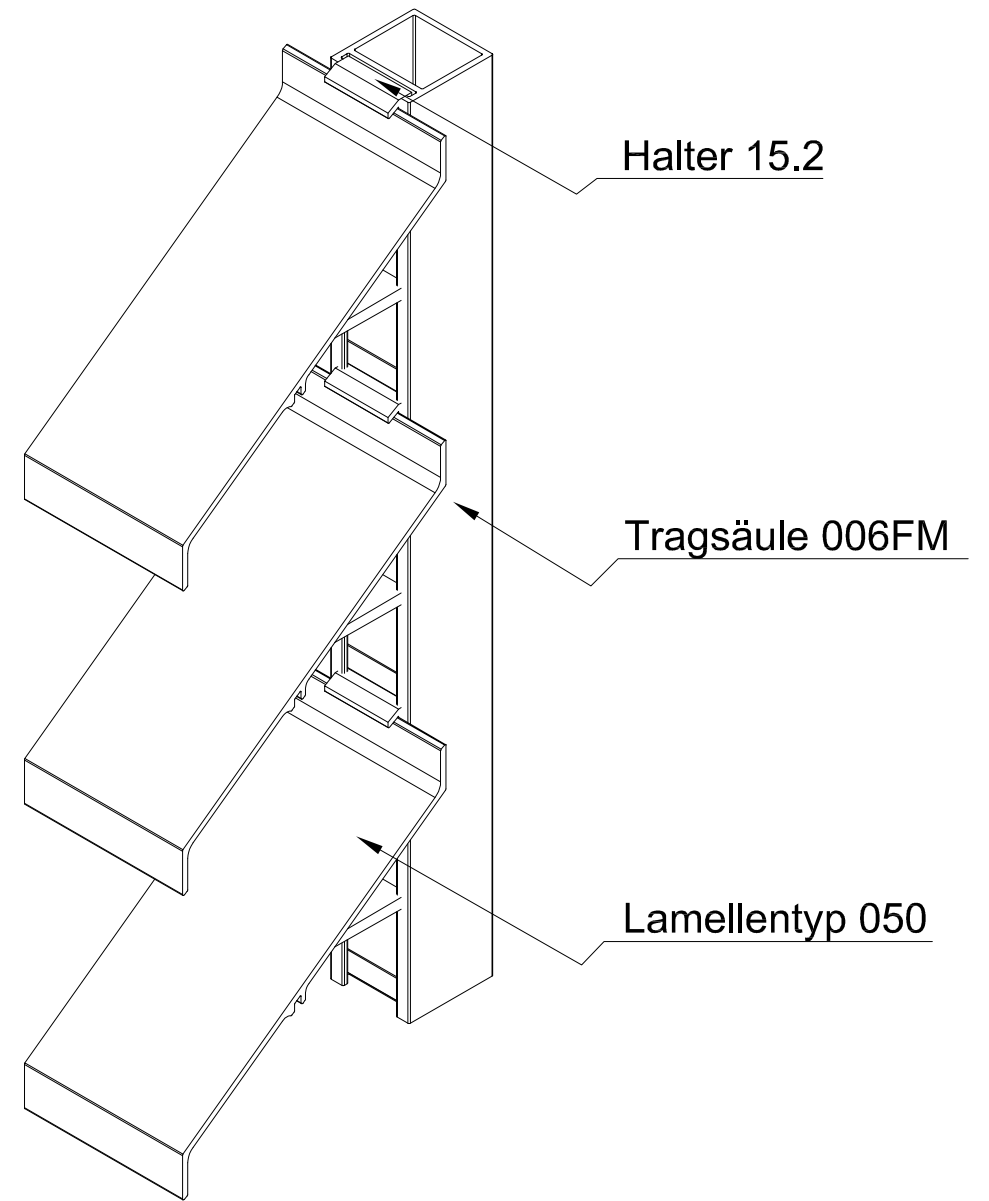
### Vorderansicht



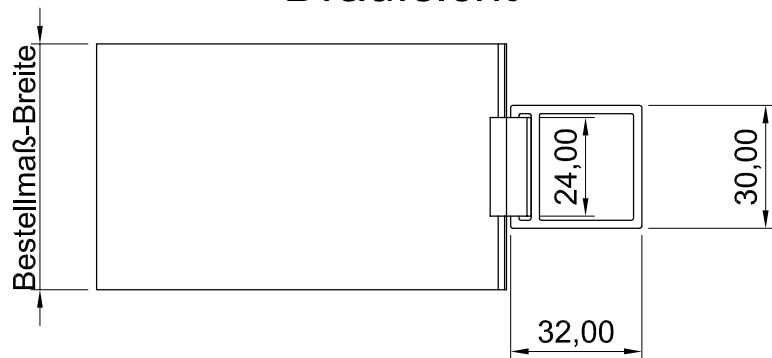
### Seitenansicht



### ISO-Ansicht



### Draufsicht



**MLL-TYP 756FM**  
freier Lüftungsquerschnitt 69%

Auftrags-Nr.:		Maßangaben in mm		Norm	Maßstab: 1 : 1,82	Gewicht:	
					Werkstoff: Aluminium	Modellnummer:	
					Zeichnungs-Nr.: 756FM	Index: 0	
			Datum	Name	Benennung / Bezeichnung:		
			Gezeichnet	30.08.2016	Waldemar Linke	MLL Fassadensystem-Typ 756FM Schwere Baureihe	
			Kontrolliert	30.08.2016	Sven Müsing		
			Freigabe	30.08.2016	MLL GmbH		
			Konstruiert durch:		MLL GmbH	Internet: www.mll-gmbh.de e-mail: mll@mll-gmbh.de	
			MLL GmbH Liebigstr. 26 22113 Hamburg Tel:040-736-79 40-0 Fax:040-736-79 40-29			<b>MLL Systemtyp 756FM</b>	Blatt: <b>1</b> A3
Status	Änderungen	Datum	Name	Ursprung:	Ersatz für:	Ersetzt durch:	



Blatt: 1