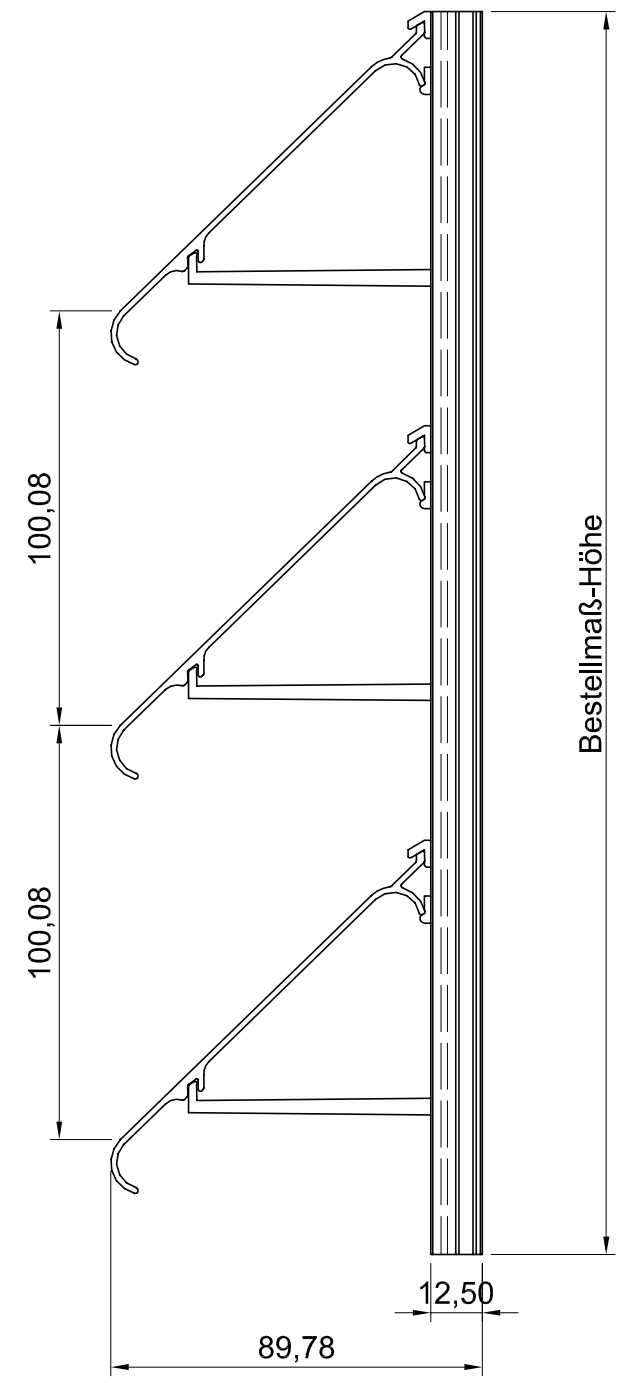
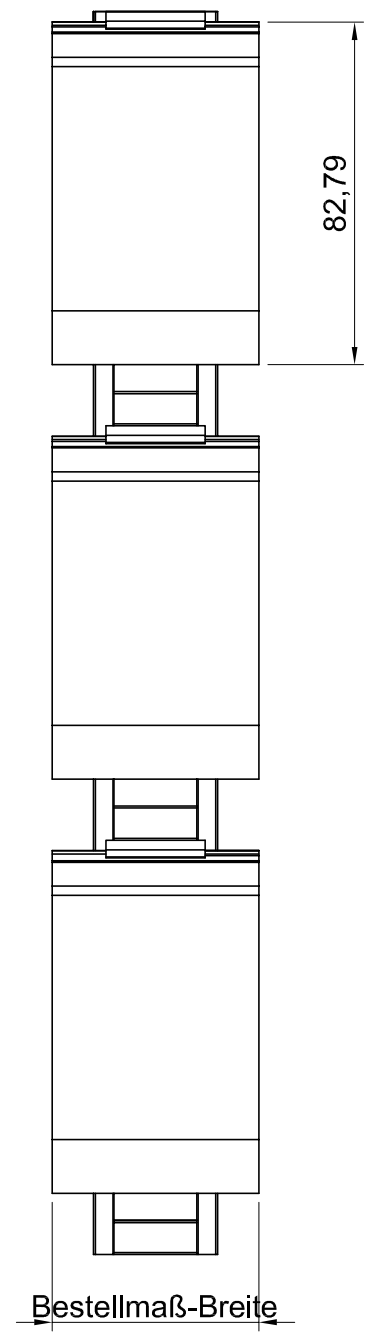


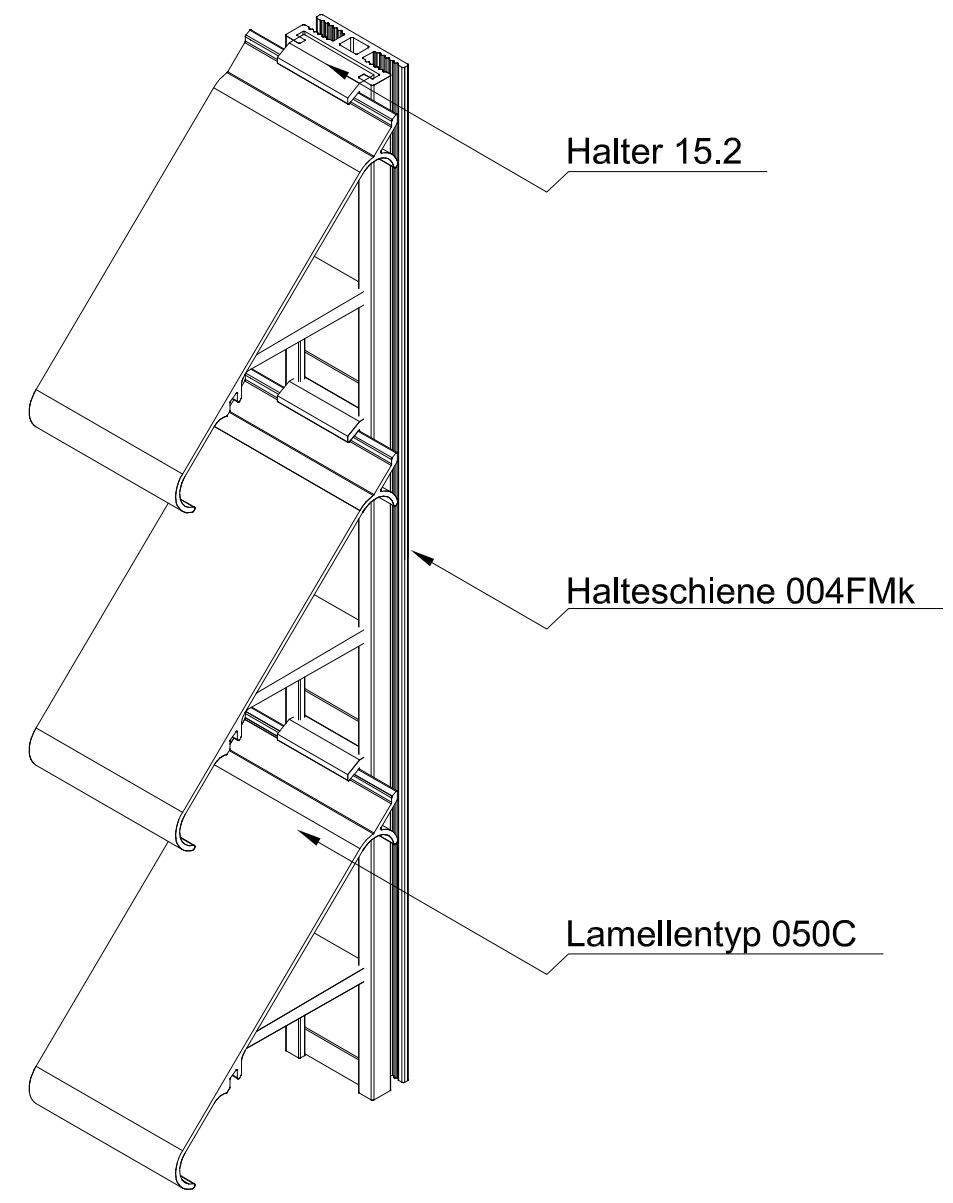
Vorderansicht



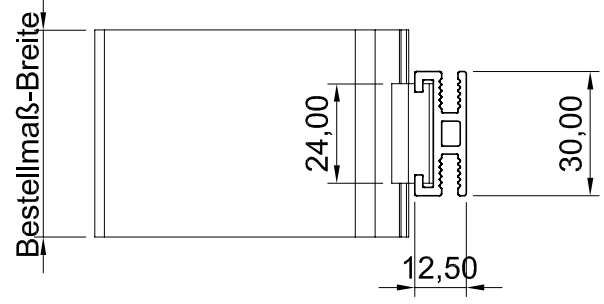
Seitenansicht



ISO-Ansicht



Draufsicht



MLL-TYP 754CFMk
freier Lüftungsquerschnitt 60%

Auftrags-Nr.:		Maßangaben in mm		Norm	Maßstab: 1 : 1,8	Gewicht:
					Werkstoff: Aluminium	Modellnummer:
					Zeichnungs-Nr.: 754CFMk	Index: 0
i			Datum	Name	Benennung / Bezeichnung:	
k			Gezeichnet 15.04.2013	Linke	MLL Fassadensystem-Typ 754CFMk	
f			Kontrolliert 15.04.2013	Müsing	Schwere Baureihe	
e			Freigabe 15.04.2013	MLL	Internet: www.mll-gmbh.com e-mail: mll@mll-gmbh.com	
d			Konstruiert durch:	MLL	Blatt:	
c			MLL-Lamellensysteme GmbH			MLL Systemtyp 754CFMk d.
b			Liebigstr. 26			
a			22113 Hamburg			
Status	Änderungen	Datum	Name	Ursprung:	Ersatz für:	
					1	
					A3	



Blatt:

1
A3