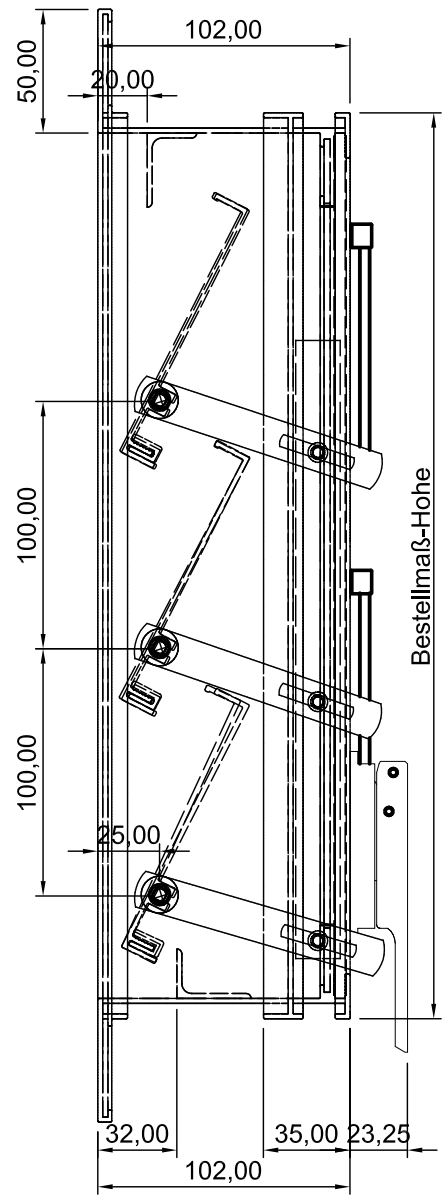
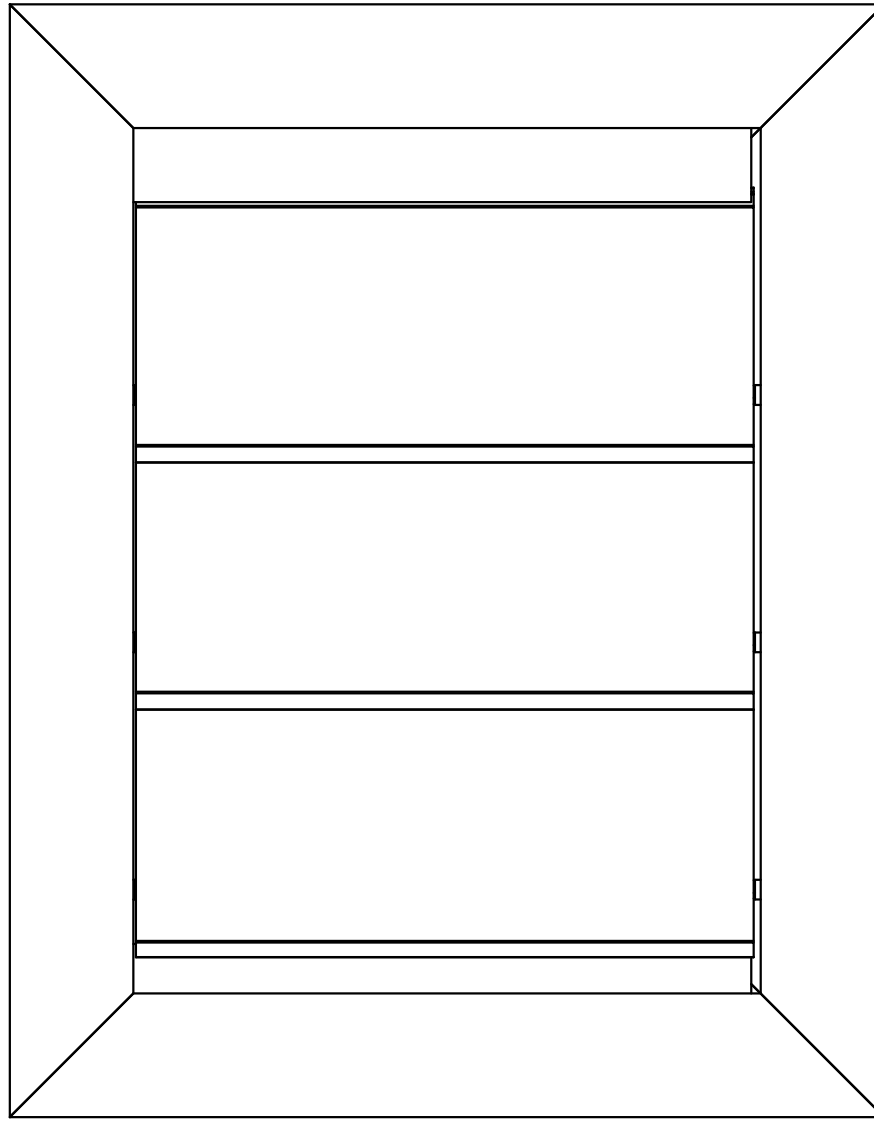


6 | 5 | 4 | 3 | 2 | 1

Seitenansicht

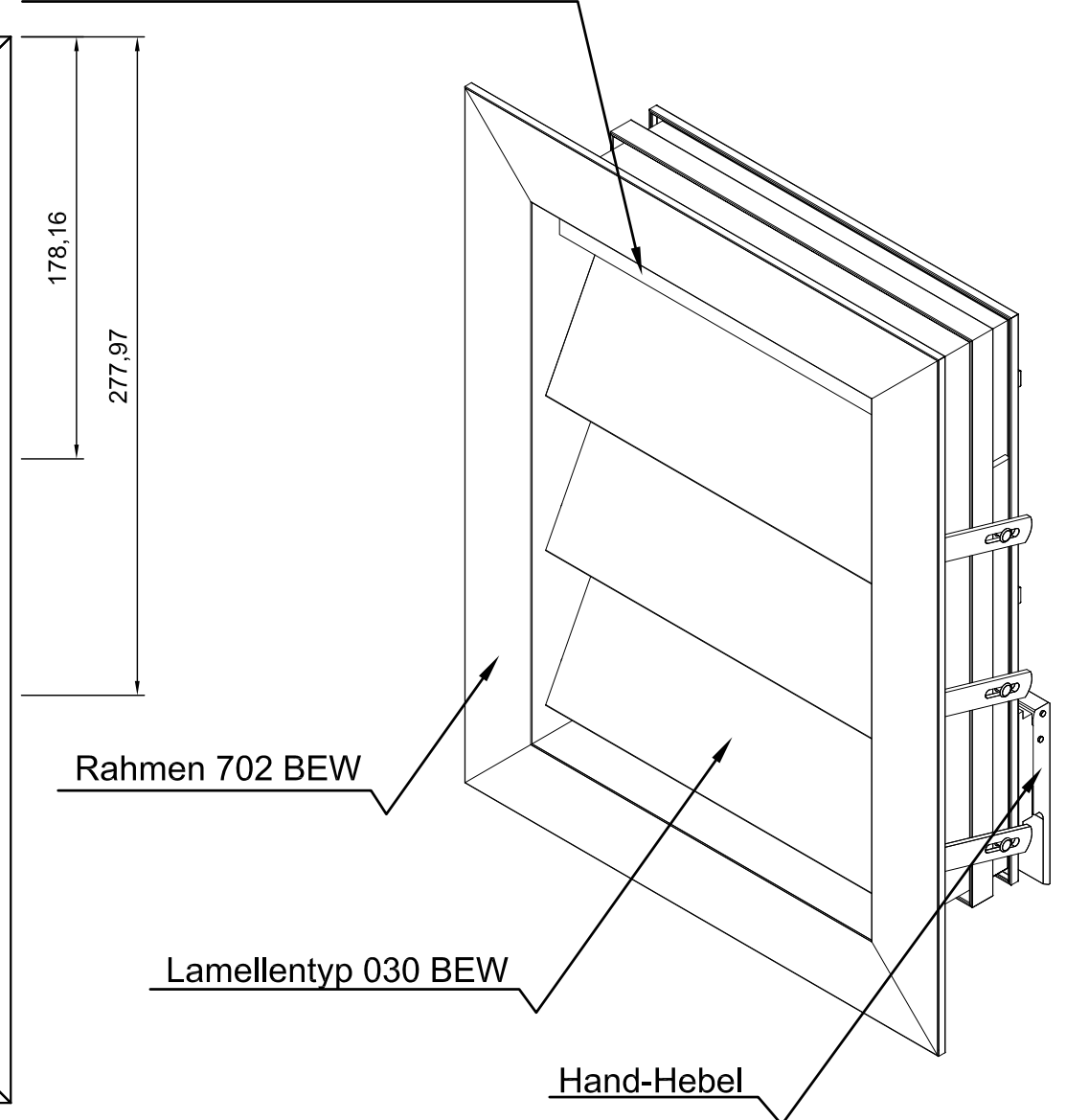


Vorderansicht

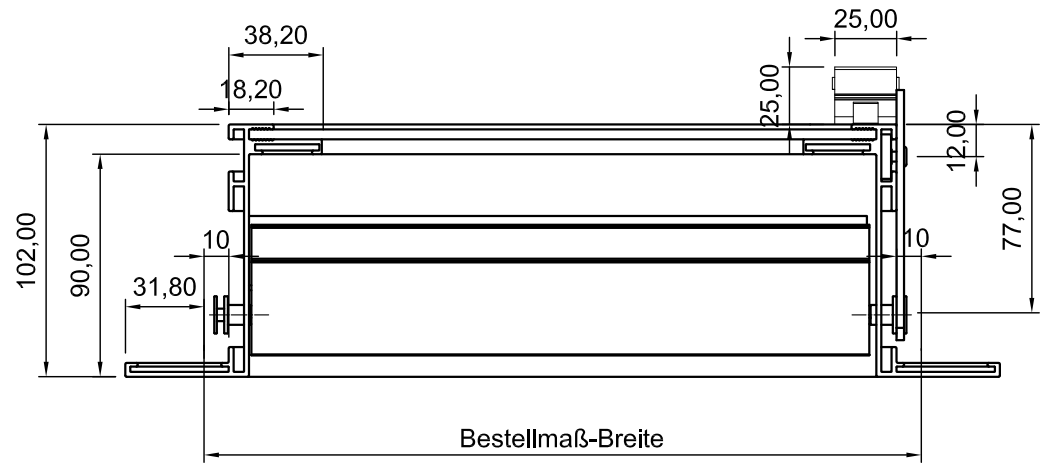


Anschlag-Winkel 20\*2 mm  
(Winkelmaß je nach Gitterhöhe unterschiedlich)

ISO-Ansicht



Draufsicht



MLL-TYP 732bew-H  
freier Lüftungsquerschnitt 50%

|               |            |                  |   |            |                               |  |
|---------------|------------|------------------|---|------------|-------------------------------|--|
| Auftrags-Nr.: |            | Maßangaben in mm |   | Norm       | Maßstab: 1 : 1                | Gewicht:   |
|               |            |                  |   |            | Werkstoff: Aluminium          | Modellnummer:  |
|               |            |                  |   |            | Zeichnungs-Nr. 732bew-H       | Index: 1   |
|               |            |                  | Datum   | Name       | Benennung / Bezeichnung:      |  |
|               |            |                  | Gezeichnet  | 30.03.2012 | Waldemar Linke                | <b>MLL Wetterschutzgitter-Typ 732bew-H</b><br><br>MLL-HAMBURG<br>Blatt: |
|               |            |                  | Kontrolliert  | 30.03.2012 | Sven Müsing                   |  |
|               |            |                  | Freigabe  | 30.03.2012 | MLL GmbH                      |  |
|               |            |                  | Konstruiert durch:  | MLL GmbH   |                               | Internet: www.mll-gmbh.de e-mail: mll@mll-gmbh.de  |
|               |            |                  | <b>MLL GmbH</b><br>Liebigstr. 26<br>22113 Hamburg<br>Tel:040-736-79 40-0 Fax:040-736-79 40-29 |            | <b>MLL Systemtyp 732bew-H</b> |  |
| Status        | Änderungen | Datum            | Name  | Ursprung:  | Ersatz für:                   | Ersetzt durch:   |

6 | 5 | 4 | 3 | 2 | 1

1  
A3