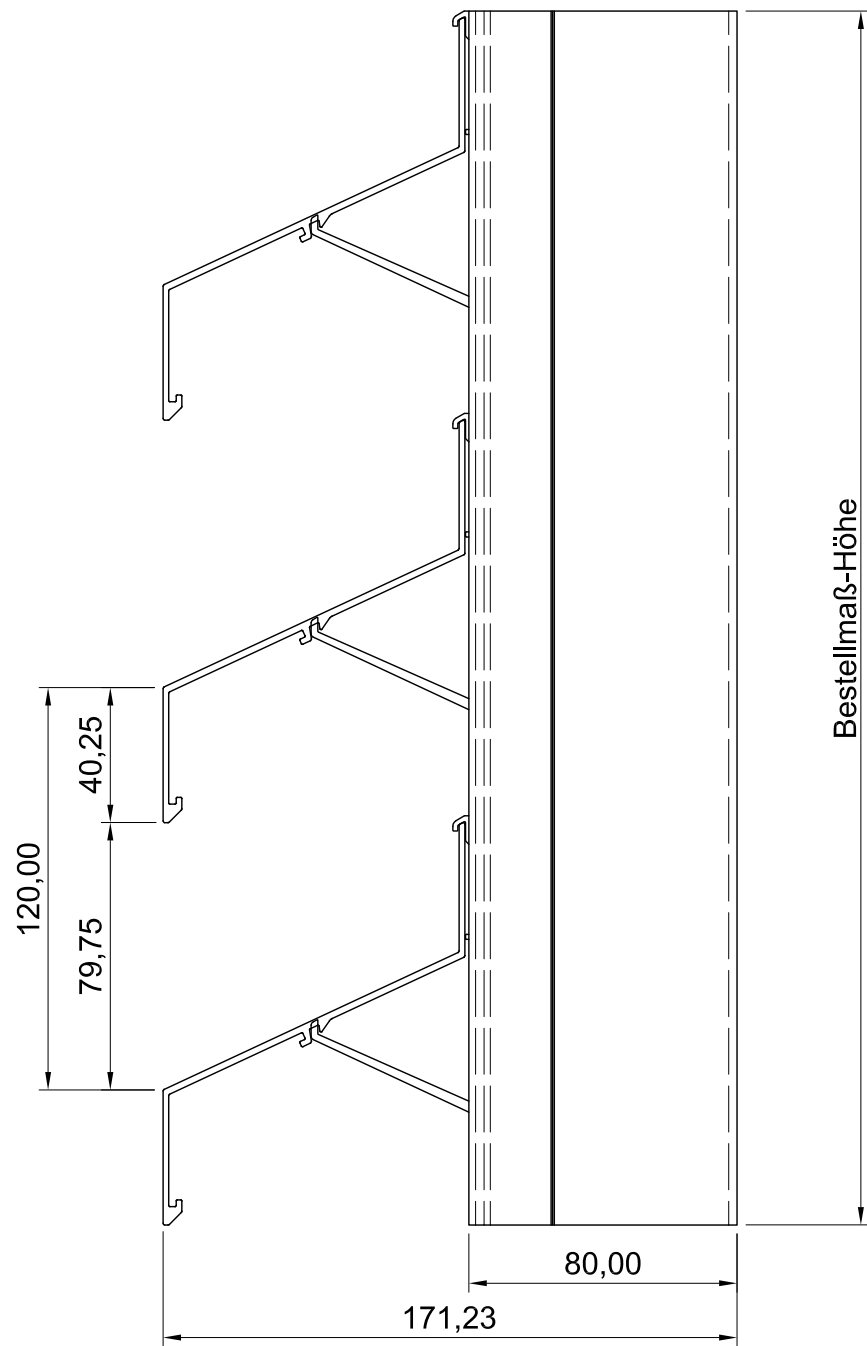
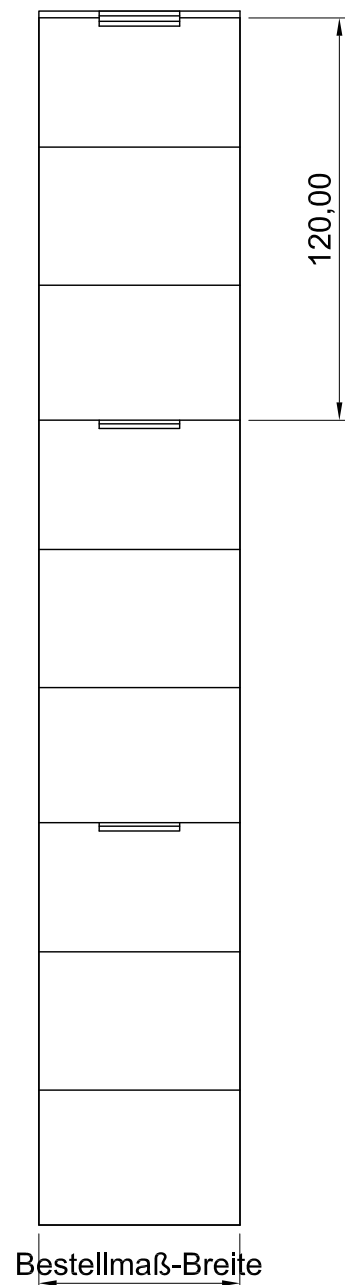


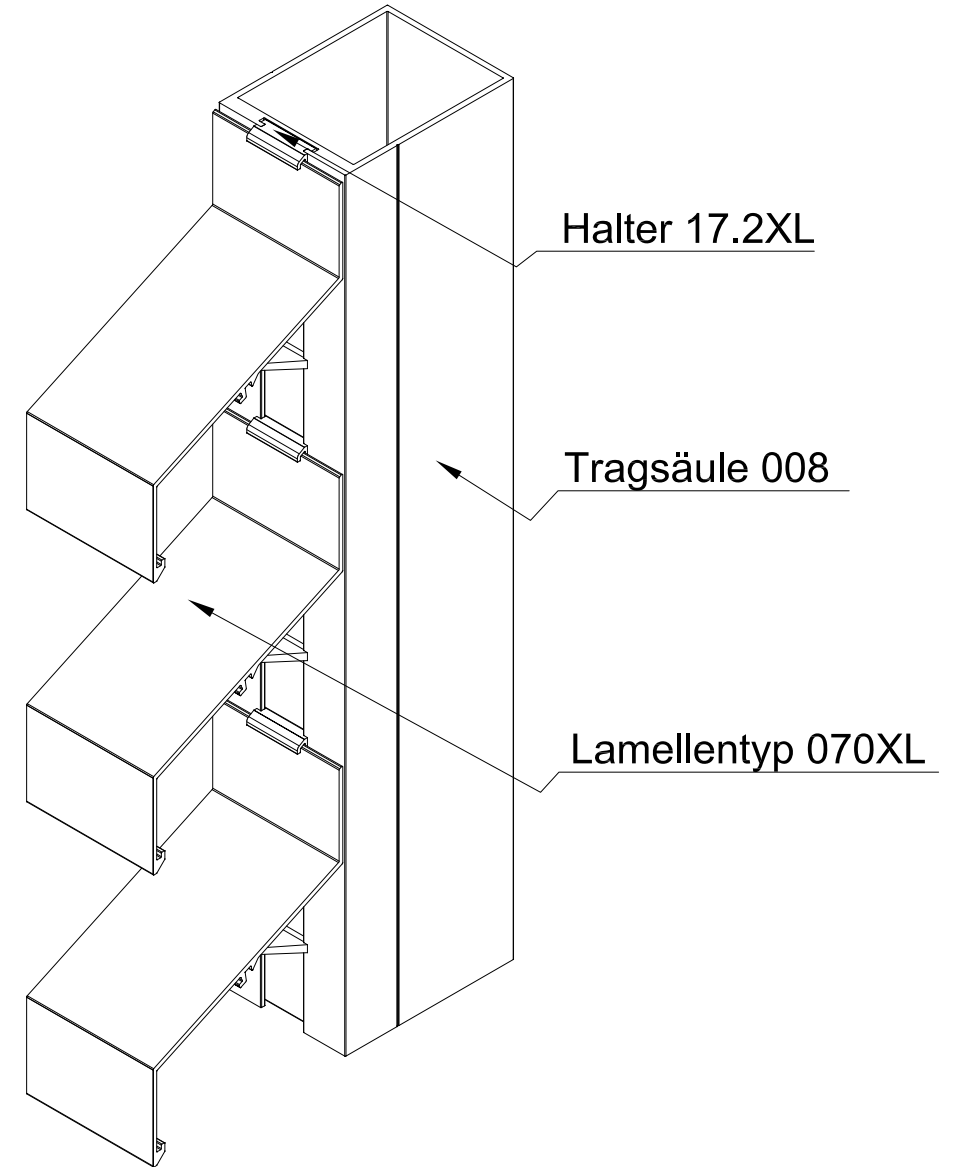
Seitenansicht



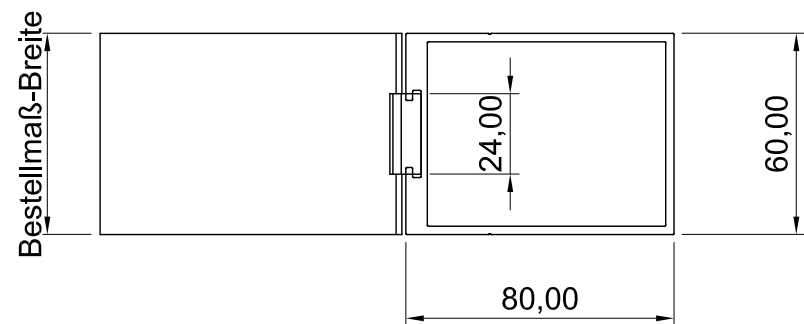
Vorderansicht



ISO-Ansicht



Draufsicht



MLL-TYP 778XL

freier Lüftungsquerschnitt 59%

Auftrags-Nr.:		Maßangaben in mm		Norm	Maßstab: 1 : 0,45	Gewicht:	
					Werkstoff: Aluminium	Modellnummer:	
					Zeichnungs-Nr.: 778XL	Index: 0	
			Datum	Name	Benennung / Bezeichnung:		
			Gezeichnet	15.04.2013	Waldemar Linke	MLL Fassadensystem-Typ 778XL Schwere Baureihe	
			Kontrolliert	15.04.2013	Sven Müsing		
			Freigabe	15.04.2013	MLL GmbH		
			Konstruiert durch:		MLL GmbH	Internet: www.mll-gmbh.de e-mail: mll@mll-gmbh.de	
			MLL GmbH Liebigstr. 26 22113 Hamburg Tel:040-736-79 40-0 Fax:040-736-79 40-29			MLL Systemtyp 778XL	d. 1
			Status Änderungen Datum Name Ursprung:			Ersatz für:	Ersetzt durch:



Blatt:

1  
A3