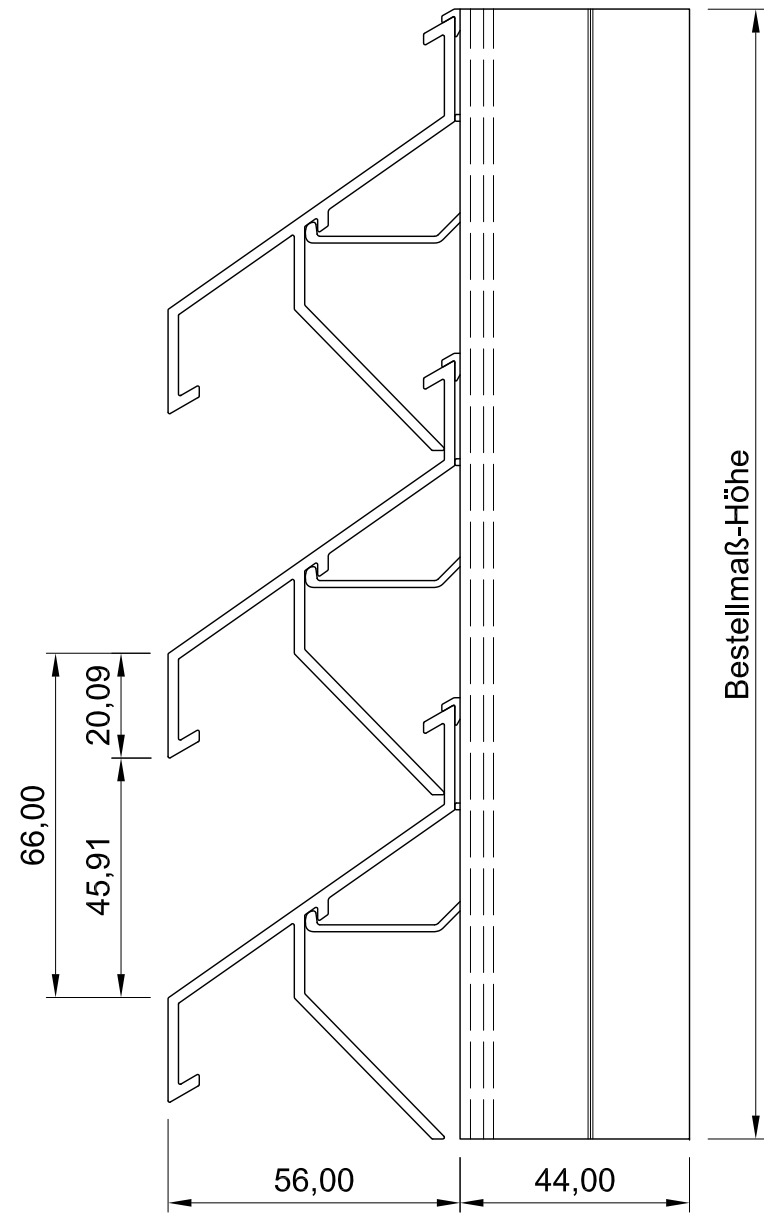
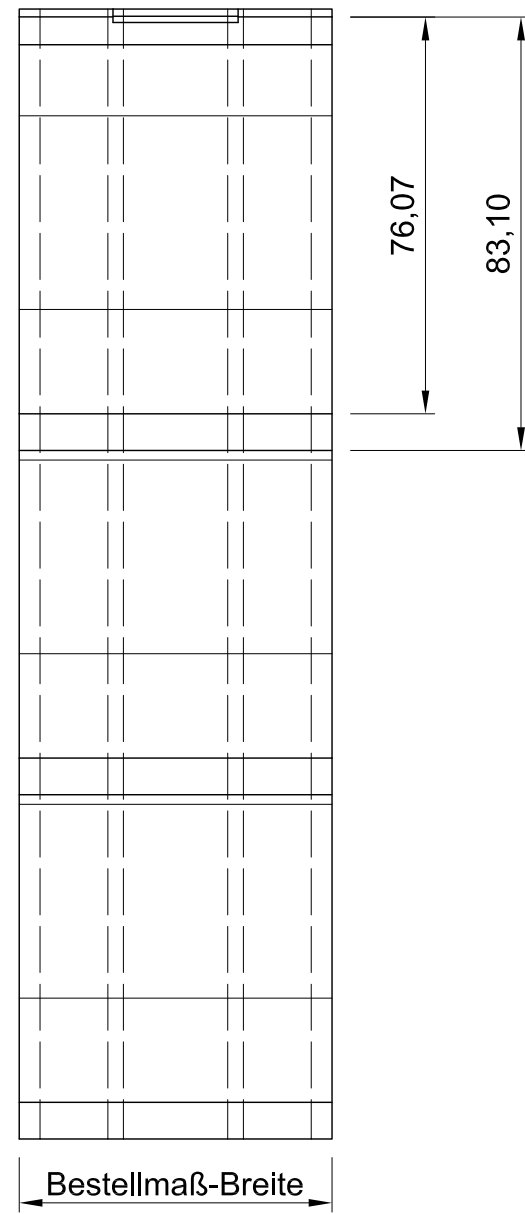


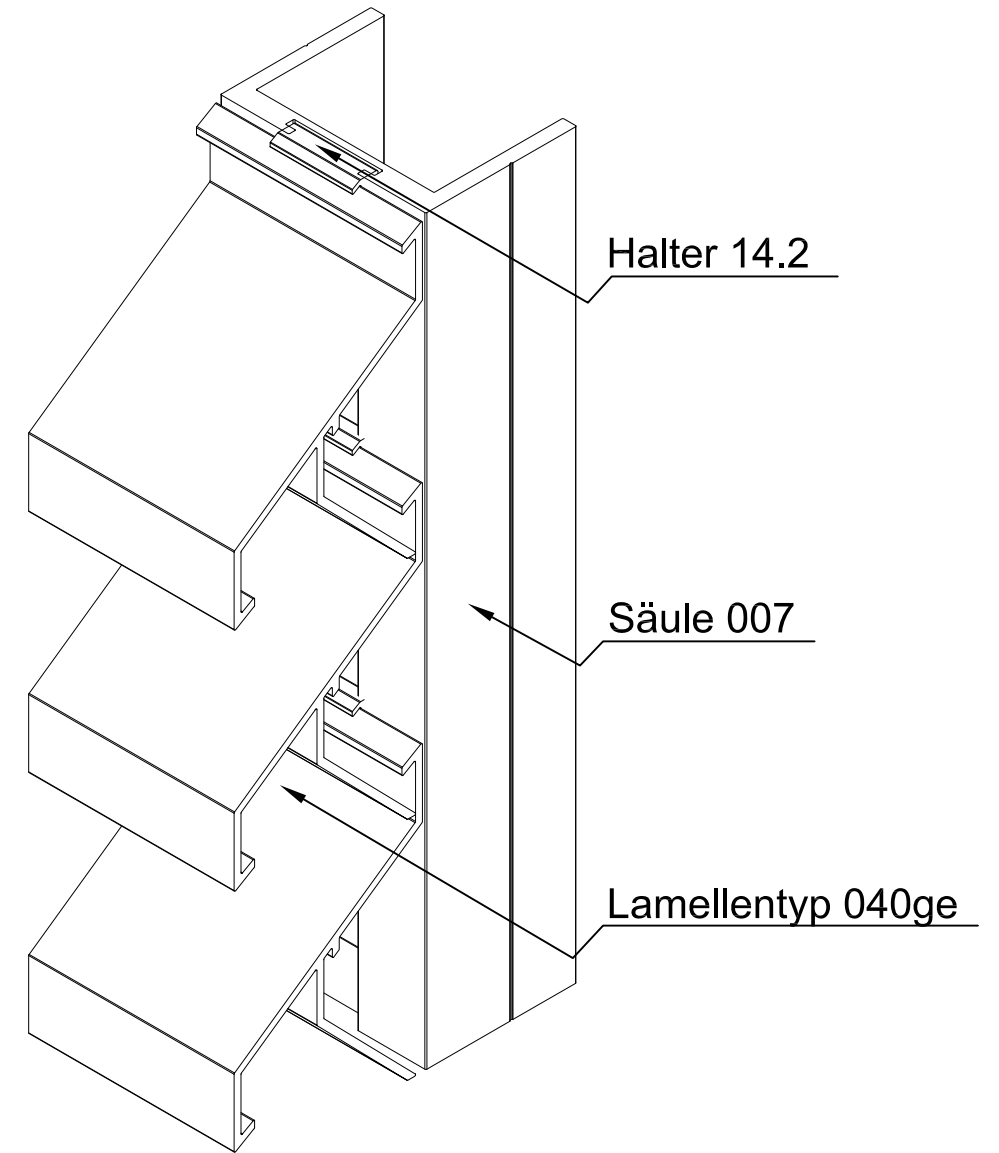
Seitenansicht



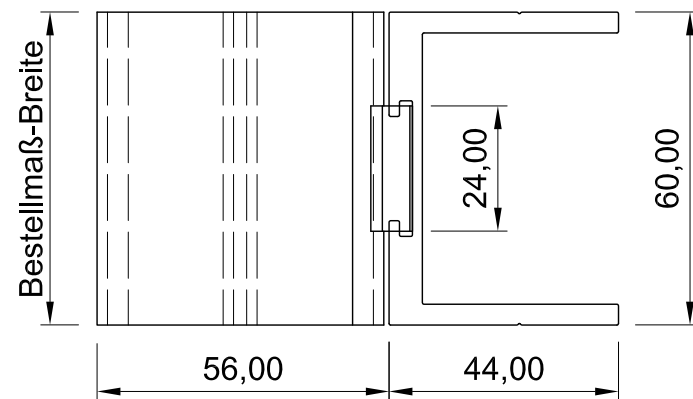
Vorderansicht



ISO-Ansicht



Draufsicht



MLL-TYP 747ge

Lamellenabstand 66,00mm

Auftrags-Nr.:				Maßangaben in mm		Norm	Maßstab: 1 : 2	Gewicht:
							Werkstoff: Aluminium	Modellnummer:
							Zeichnungs-Nr.: 747ge	Index: 0
				Datum	Name	Benennung / Bezeichnung:		
				Gezeichnet	18.02.2014	Waldemar Linke	MLL Fassadensysteme-Typ 747ge	
				Kontrolliert	18.02.2014	Sven Müsing	Schwere Baureihe	
				Freigabe	18.02.2014	MLL GmbH	Internet: www.mll-gmbh.de e-mail: mll@mll-gmbh.de	
				Konstruiert durch:	MLL GmbH		Blatt:	
				MLL GmbH Liebigstr. 26 22113 Hamburg Tel:040-736-79 40-0 Fax:040-736-79 40-29			MLL Systemtyp 747ge	
				Status Änderungen Datum Name			1	
				Ursprung:			A3	
				Ersatz für:			Ersetzt durch:	



Blatt:

1
A3