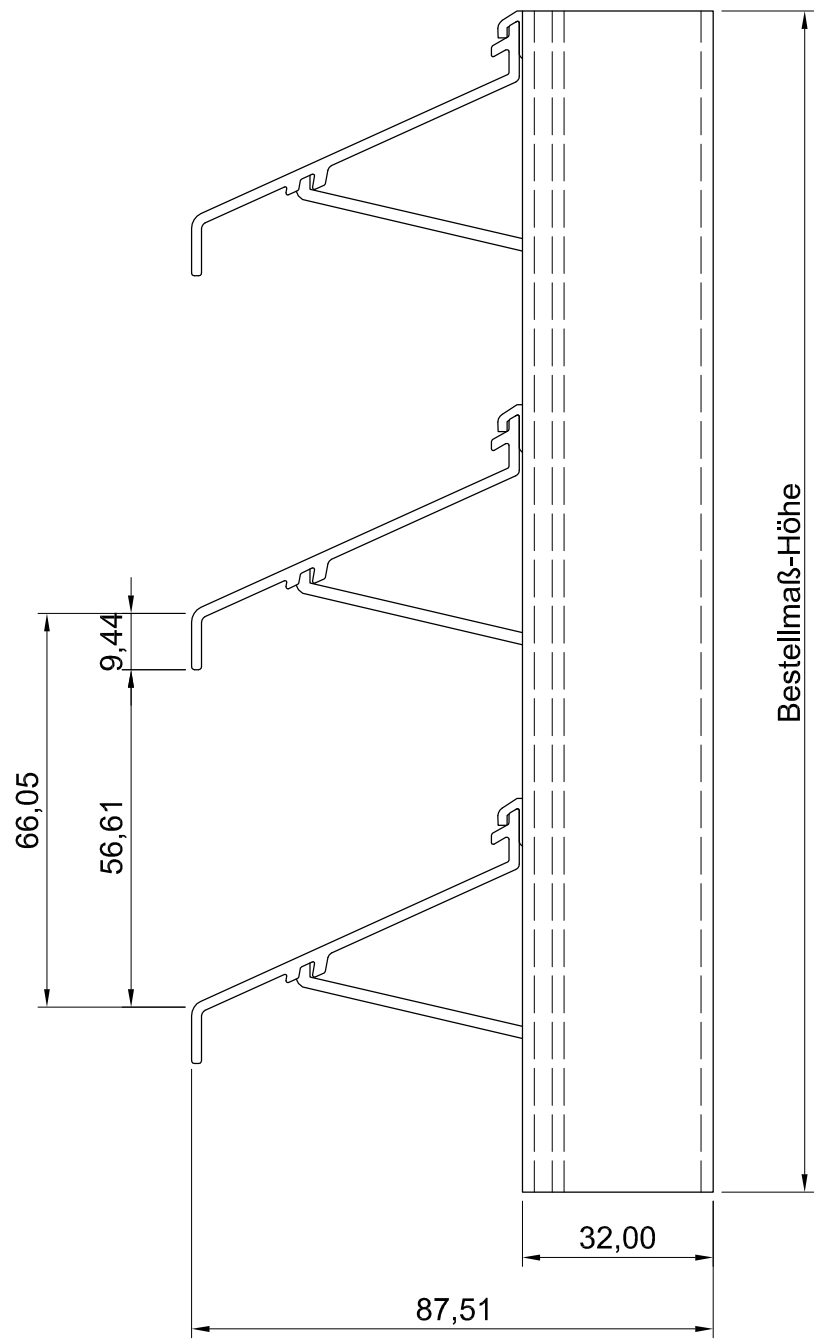
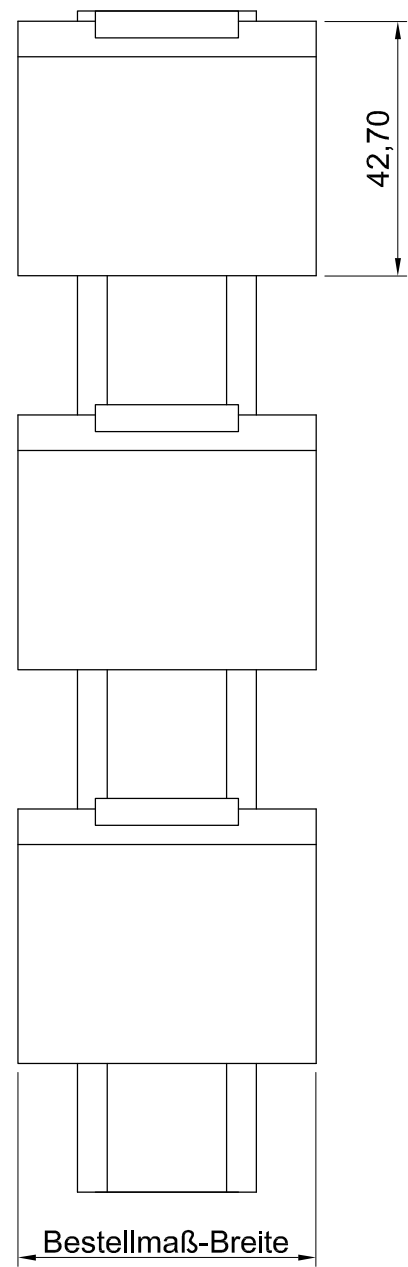


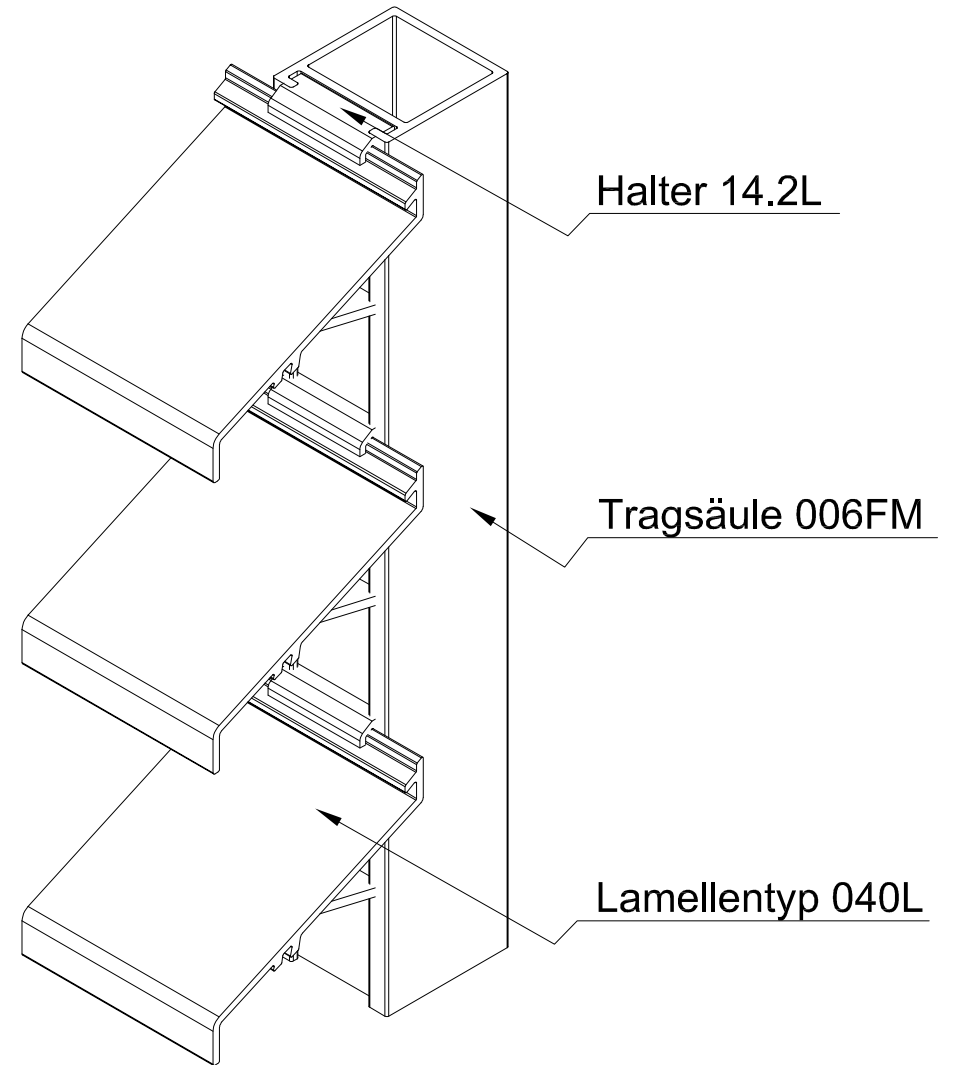
Vorderansicht



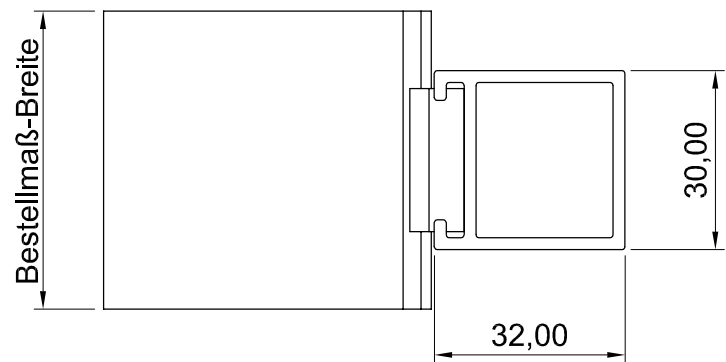
Seitenansicht



ISO-Ansicht



Draufsicht



MLL-TYP 746LFM

freier Lüftungsquerschnitt 76%

Auftrags-Nr.:				Maßangaben in mm		Norm	Maßstab: 1 : 1,25	Gewicht:
							Werkstoff: Aluminium	Modellnummer:
							Zeichnungs-Nr.: 746LFM	Index: 0
				Datum	Name	Benennung / Bezeichnung:		
				Gezeichnet	30.08.2016	Waldemar Linke	MLL Fassadensystem-Typ 746LFM	
				Kontrolliert	30.08.2016	Sven Müsing	Schwere Baureihe	
				Freigabe	30.08.2016	MLL GmbH	Internet: www.mll-gmbh.de e-mail: mll@mll-gmbh.de	
				Konstruiert durch:		MLL GmbH	Blatt:	
				MLL GmbH		MLL Systemtyp 746LFM		d. 1
				Liebigstr. 26				A3
				22113 Hamburg				
				Tel:040-736-79 40-0 Fax:040-736-79 40-29				
Status	Änderungen	Datum	Name	Ursprung:		Ersatz für:		Ersetzt durch:



Blatt:

1
A3