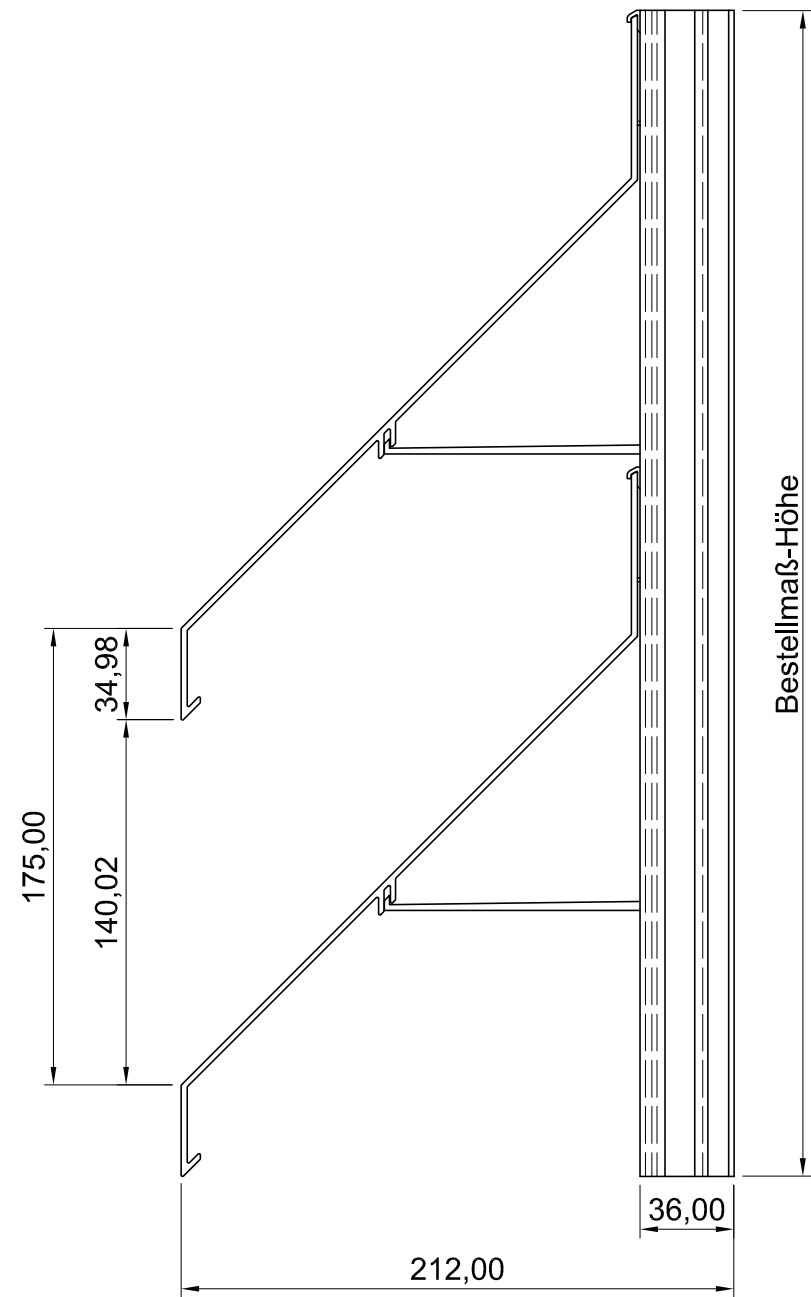
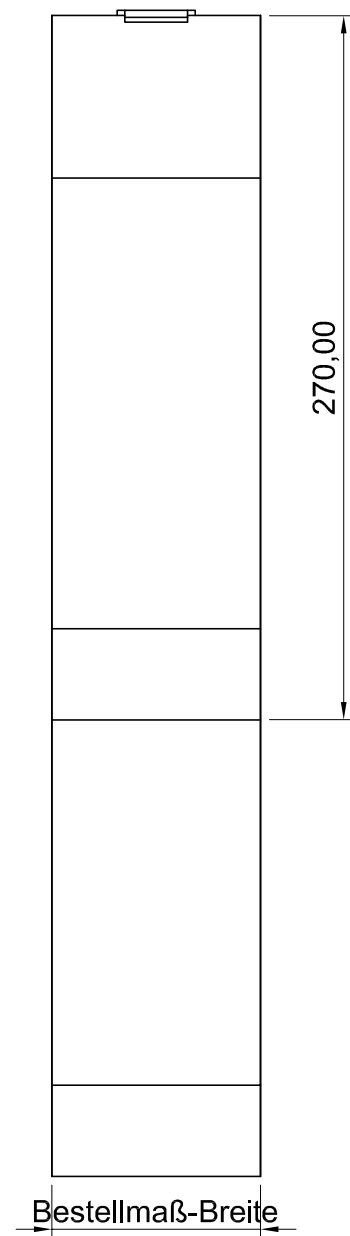


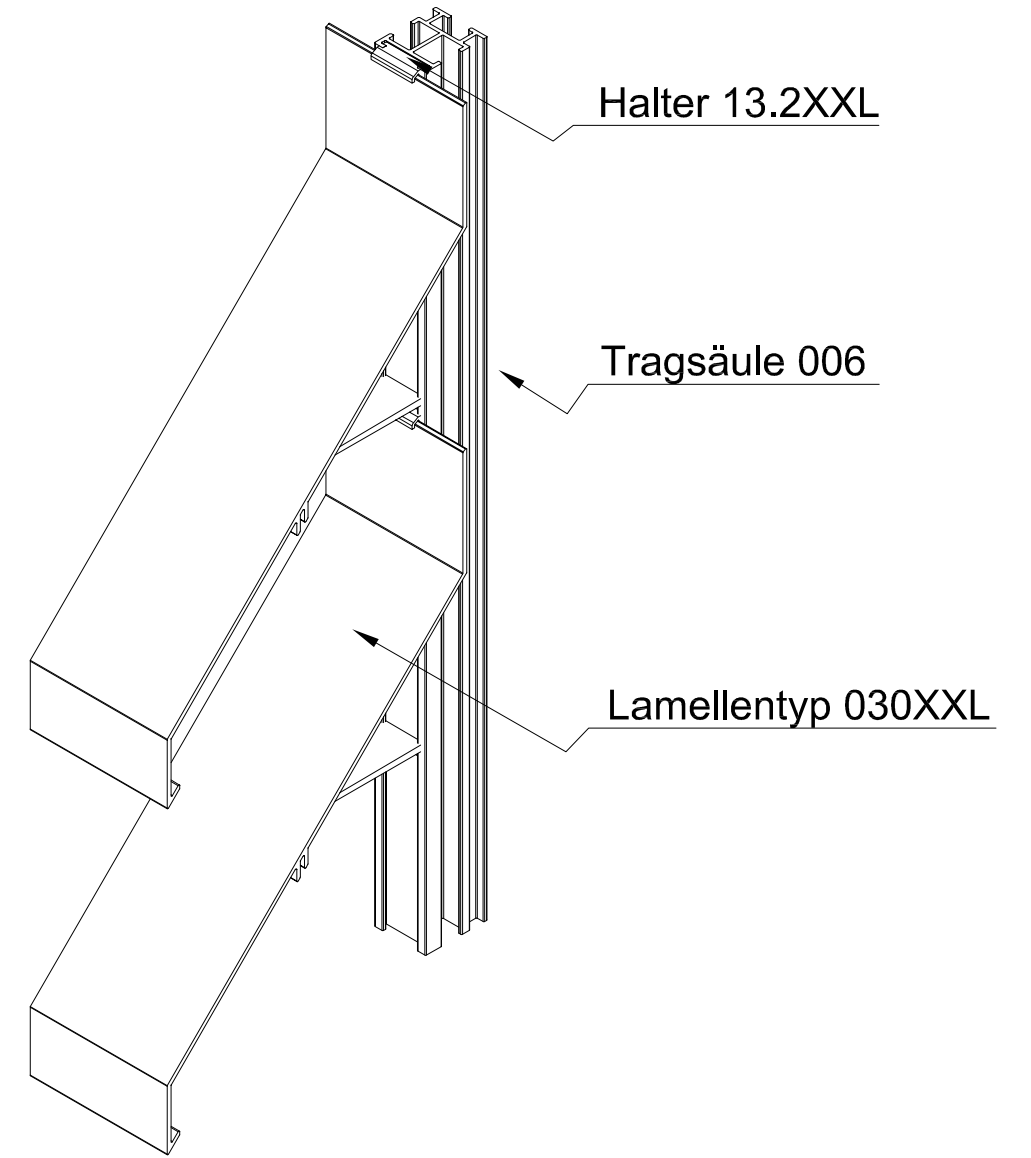
Seitenansicht



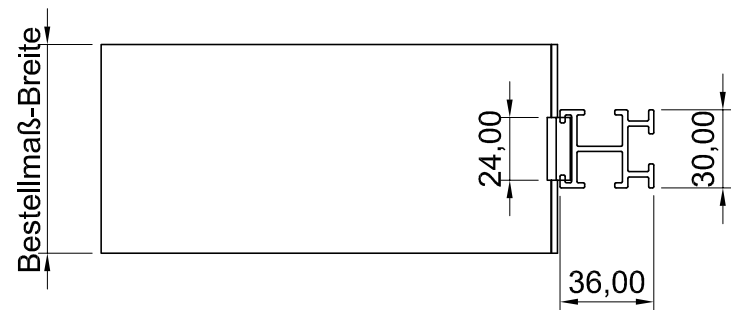
Vorderansicht



ISO-Ansicht



Draufsicht



MLL-TYP 736XXL

freier Lüftungsquerschnitt 44%

Auftrags-Nr.:				Maßangaben in mm		Norm		Maßstab: 1 : 0,35		Gewicht:	
								Werkstoff: Aluminium		Modellnummer:	
								Zeichnungs-Nr.: 736XXL		Index: 0	
				Datum		Name		Benennung / Bezeichnung:			
				Gezeichnet 15.04.2013		Waldemar Linke		MLL Fassadensystem-Typ 736XXL			
				Kontrolliert 15.04.2013		Sven Müsing		Schwere Baureihe			
				Freigabe 15.04.2013		MLL GmbH		Internet: www.mll-gmbh.de e-mail: mll@mll-gmbh.de			
				Konstruiert durch:		MLL GmbH		Blatt: 1			
				MLL GmbH		Liebigstr. 26		MLL Systemtyp 736XXL d. 1			
				22113 Hamburg		Tel:040-736-79 40-0 Fax:040-736-79 40-29		A3			
Status				Änderungen		Datum		Name		Ursprung:	
										Ersatz für:	
										Ersetzt durch:	



Blatt: 1