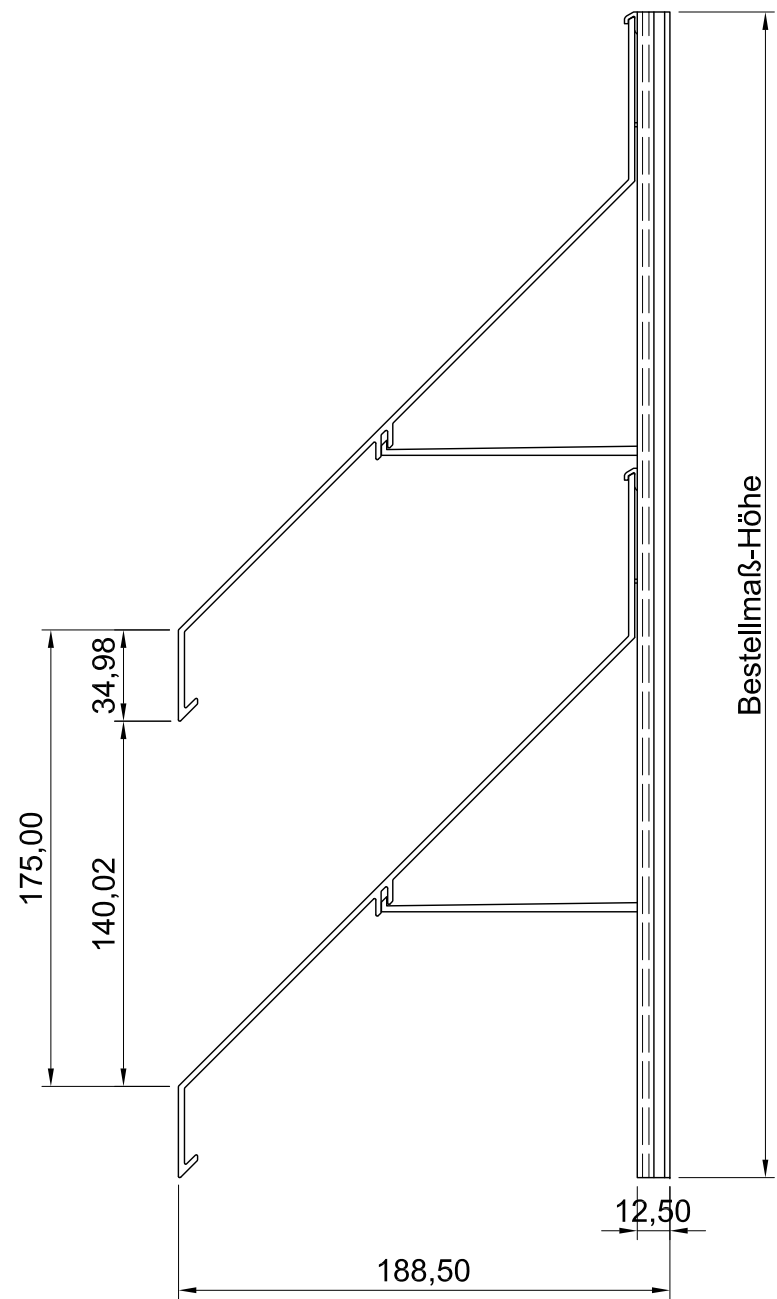
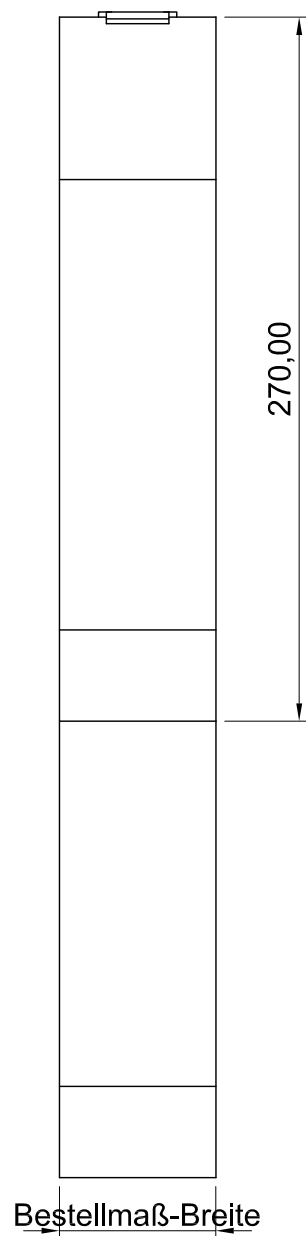


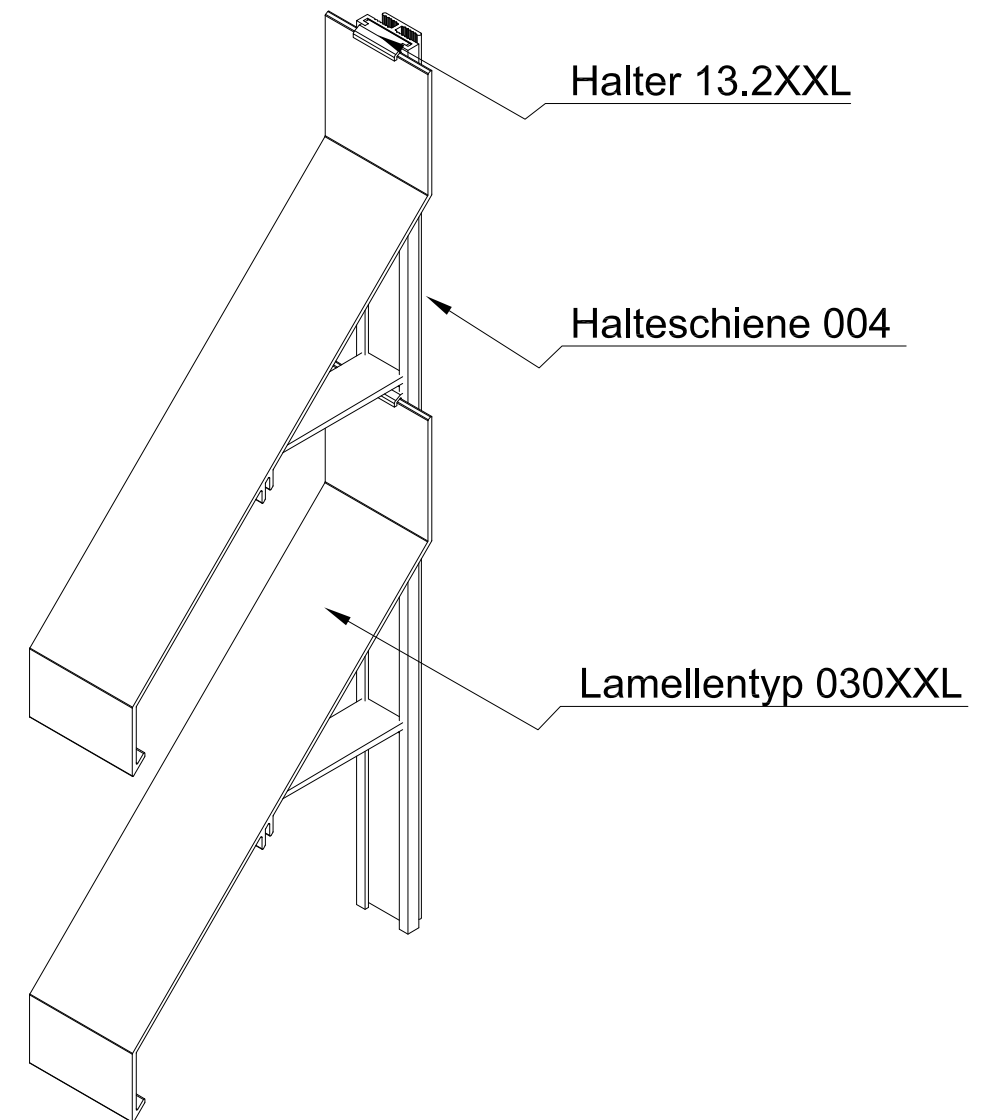
Seitenansicht



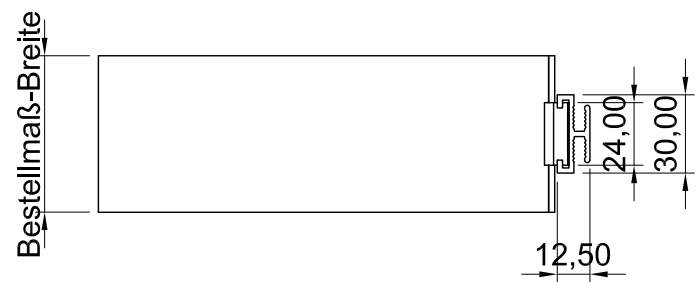
Vorderansicht



ISO-Ansicht



Draufsicht



MLL-TYP 734XXL

freier Lüftungsquerschnitt 44%

Auftrags-Nr.:		Maßangaben in mm		Norm	Maßstab: 1 : 0,35	Gewicht:	
					Werkstoff: Aluminium	Modellnummer:	
					Zeichnungs-Nr.: 734XXL	Index: 0	
			Datum	Name	Benennung / Bezeichnung:		
			Gezeichnet	15.04.2013	Waldemar Linke	MLL Fassadensystem-Typ 734XXL Schwere Baureihe	
			Kontrolliert	15.04.2013	Sven Müsing		
			Freigabe	15.04.2013	MLL GmbH		
			Konstruiert durch:		MLL GmbH	Internet: www.mll-gmbh.de e-mail: mll@mll-gmbh.de	
			MLL GmbH Liebigstr. 26 22113 Hamburg Tel:040-736-79 40-0 Fax:040-736-79 40-29			MLL Systemtyp 734XXL d.	1 A3
Status	Änderungen	Datum	Name	Ursprung:	Ersatz für:	Ersetzt durch:	



Blatt: