

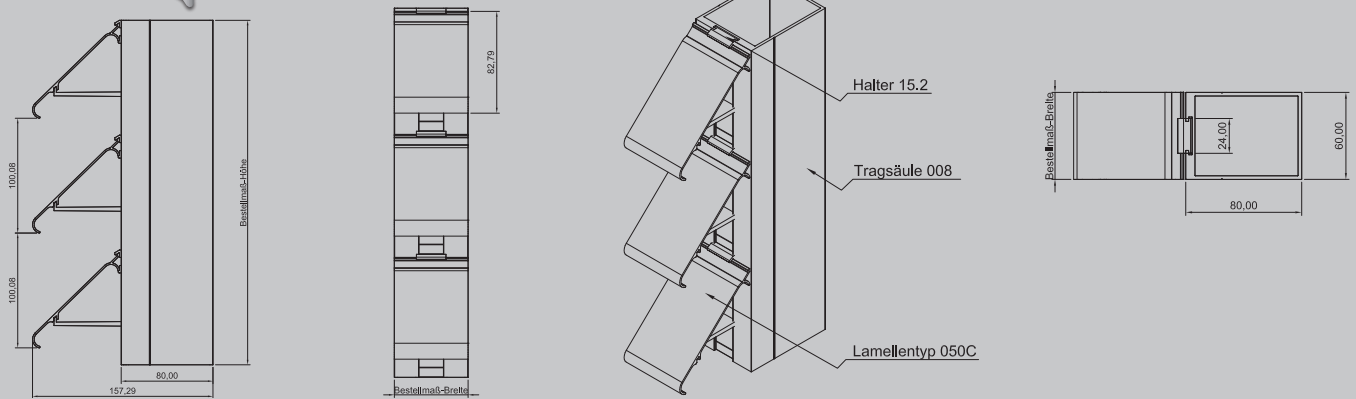


MLL-HAMBURG®

WETTERSCHUTZ | SONNENSCHUTZ | LAMELLEN | LÜFTUNGEN

# MLL Typ 758C

Lamellenfassade



## PRODUKTBESCHREIBUNG

MLL-Lamellenfassade Typ 758C  
MLL- schwere Baureihe, C-Lamelle

Alle Profile aus Al Mg Si 0,5

Oberfläche:  
E6/EV1 eloxiert, wie auch E6/C31-35 Farbtöne  
RAL nach Wahl / roh  
Sonderfarben auf Anfrage

► **Anwendungsbereiche:**  
Lamellenfassade von MLL zur Montage  
auf bauseitiger Unterkonstruktion z.B.:  
Mauerwerk.

► **Einsatzgebiete:**  
Für den Innen-, Außenbereich.

► **Aufbau:**  
Lamellen und Tragsäulen abgelängt,  
lose geliefert.

► **Erforderliches Zubehör:**  
(nicht im Lieferumfang enthalten)  
- Befestigungsschrauben  
- Befestigungswinkel  
- Maueranker

## TECHNISCHE DATEN

Montage	Lamelle 050C auf Tragsäule 008 Tragsäule 008 bestückt mit Halter 15.2
Freier Lüftungsquerschnitt Lamellenabstand	60% 100 mm
Verlustbeiwert Abluft Verlustbeiwert Zuluft	5,9 Durchflußbeiwert Abluft 0,40 5,5 Durchflußbeiwert Zuluft 0,42
Strömungsgeschwindigkeit in m/s dB (A)	Keine Angaben
Bauprodukt	Nein / Werkzeugeignis nach DIN EN 10204, 2.2

**Hinweis:** Dieses Datenblatt hat nur bei Verwendung der unter Anwendungsbereiche genannten Wetterschutz- und Fassadengitter der Fa. MLL-Lamellensysteme GmbH Gültigkeit. Die Montage muss durch eine entsprechend geschulte Fachkraft erfolgen, ggf. ist eine statische Berechnung erforderlich.

MLL-HAMBURG® ist ein ISO 9001:2015 zertifiziertes und registriertes Unternehmen.

