

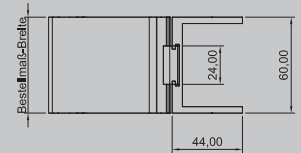
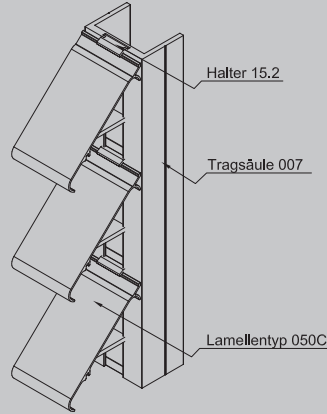
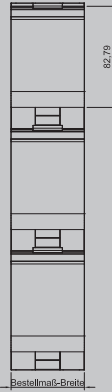
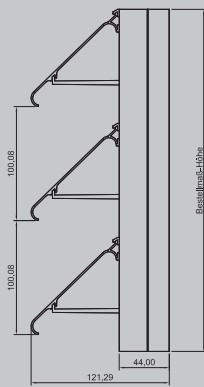


MLL-HAMBURG®

WETTERSCHUTZ | SONNENSCHUTZ | LAMELLEN | LÜFTUNGEN

MLL Typ 757C

Lamellenfassade



PRODUKTBESCHREIBUNG

MLL-Lamellenfassade Typ 757C
MLL- schwere Baureihe, C-Lamelle

Alle Profile aus Al Mg Si 0,5

Oberfläche:
E6/EV1 eloxiert, wie auch E6/C31-35 Farbtöne
RAL nach Wahl / roh
Sonderfarben auf Anfrage

► **Anwendungsbereiche:**
Lamellenfassade von MLL zur Montage auf bauseitiger Unterkonstruktion, als herausnehmbares Element z.B. mit Agraffenstanzung. Zum Einhängen in die Fassade über verdeckt liegende Bolzen.

► **Einsatzgebiete:**
Für den Innen-, Außenbereich.

► **Aufbau:**
Lamellen und Tragsäulen abgelängt, lose geliefert.

► **Erforderliches Zubehör:**
(nicht im Lieferumfang enthalten)

- Befestigungsschrauben
- Befestigungswinkel
- Maueranker

- Aufhängebolzen
- Aushubsicherung
- Agraffenclip

TECHNISCHE DATEN

Montage	Lamelle 050C auf Tragsäule 007 Tragsäule 007 bestückt mit Halter 15.2
Freier Lüftungsquerschnitt Lamellenabstand	60% 100 mm
Verlustbeiwert Abluft Verlustbeiwert Zuluft	5,9 Durchflußbeiwert Abluft 0,40 5,5 Durchflußbeiwert Zuluft 0,42
Strömungsgeschwindigkeit in m/s dB (A)	Keine Angaben
Bauprodukt	Nein / Werkzeugezeugnis nach DIN EN 10204, 2.2

Hinweis: Dieses Datenblatt hat nur bei Verwendung der unter Anwendungsbereiche genannten Wetterschutz- und Fassadengitter der Fa. MLL-Lamellensysteme GmbH Gültigkeit. Die Montage muss durch eine entsprechend geschulte Fachkraft erfolgen, ggf. ist eine statische Berechnung erforderlich.

MLL-HAMBURG® ist ein ISO 9001:2015 zertifiziertes und registriertes Unternehmen.

