

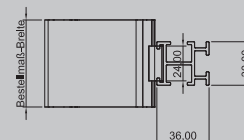
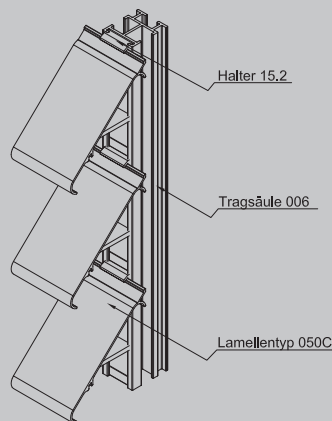
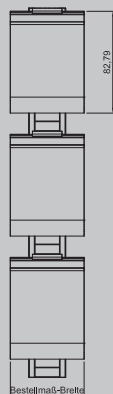
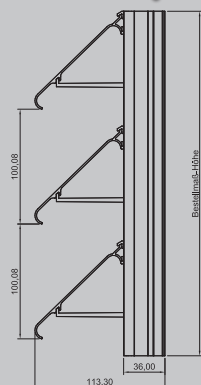


MLL-HAMBURG®

WETTERSCHUTZ | SONNENSCHUTZ | LAMELLEN | LÜFTUNGEN

MLL Typ 756C

Lamellenfassade



PRODUKTBESCHREIBUNG

MLL-Lamellenfassade Typ 756C
MLL- schwere Baureihe, C-Lamelle

Alle Profile aus Al Mg Si 0,5

Oberfläche:
E6/EV1 eloxiert, wie auch E6/C31-35 Farbtöne
RAL nach Wahl / roh
Sonderfarben auf Anfrage

► **Anwendungsbereiche:**
Lamellenfassade von MLL zur Montage
auf bauseitiger Unterkonstruktion z.B.:
Mauerwerk.

► **Einsatzgebiete:**
Für den Innen-, Außenbereich.

► **Aufbau:**
Lamellen und Tragsäulen abgelängt,
lose geliefert.

► **Erforderliches Zubehör:**
(nicht im Lieferungfang enthalten)

- Befestigungsschrauben
- Befestigungswinkel
- Maueranker

TECHNISCHE DATEN

| | |
|--|--|
| Montage | Lamelle 050C auf Tragsäule 006 Tragsäule 006 bestückt mit Halter 15.2 |
| Freier Lüftungsquerschnitt Lamellenabstand | 60% 100 mm |
| Verlustbeiwert Abluft Verlustbeiwert Zuluft | 5,9 Durchflußbeiwert Abluft 0,40 5,5 Durchflußbeiwert Zuluft 0,42 |
| Strömungsgeschwindigkeit in m/s dB (A) | Keine Angaben |
| Bauprodukt | Nein / Werkzeugezeugnis nach DIN EN 10204, 2.2 |

Hinweis: Dieses Datenblatt hat nur bei Verwendung der unter Anwendungsbereiche genannten Wetterschutz- und Fassadengitter der Fa. MLL-Lamellensysteme GmbH Gültigkeit. Die Montage muss durch eine entsprechend geschulte Fachkraft erfolgen, ggf. ist eine statische Berechnung erforderlich.

MLL-HAMBURG® ist ein ISO 9001:2015 zertifiziertes und registriertes Unternehmen.

