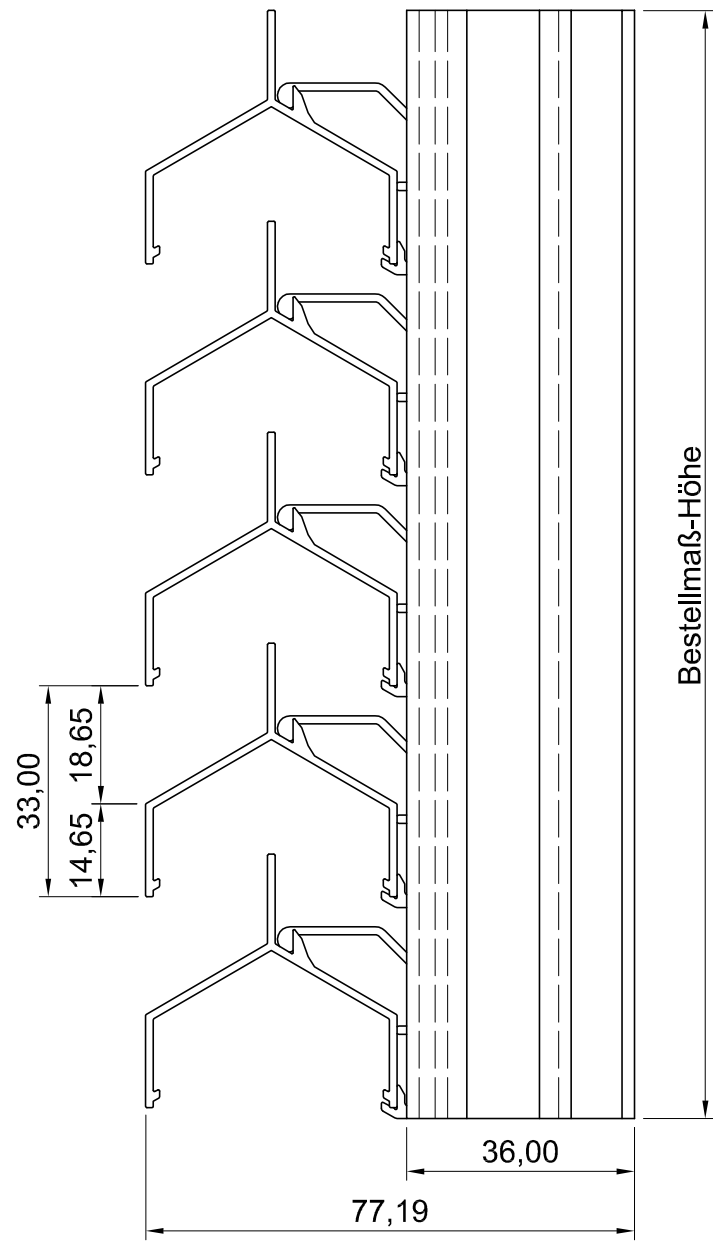


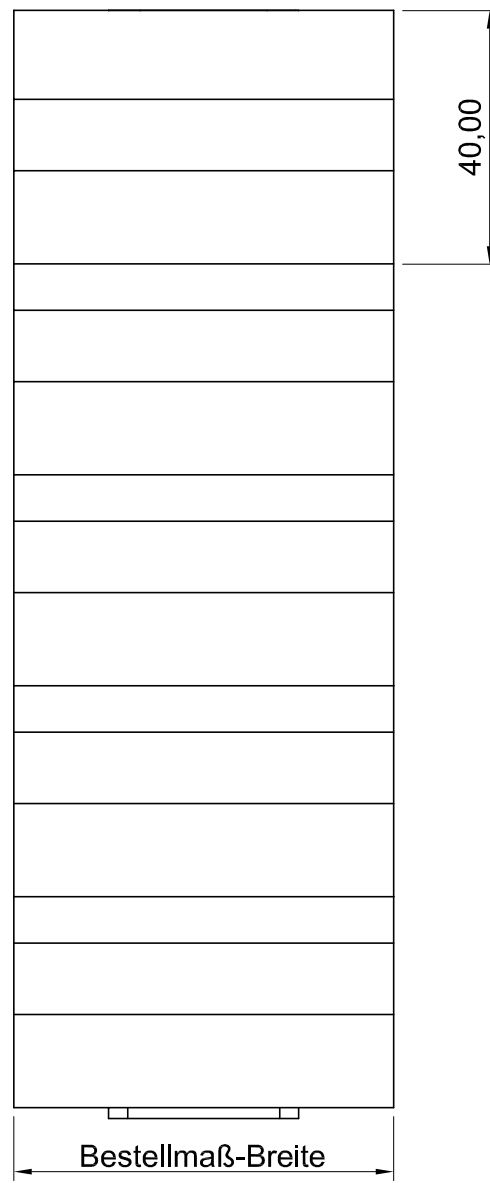
6 5 4 3 2 1

D
C
B
A

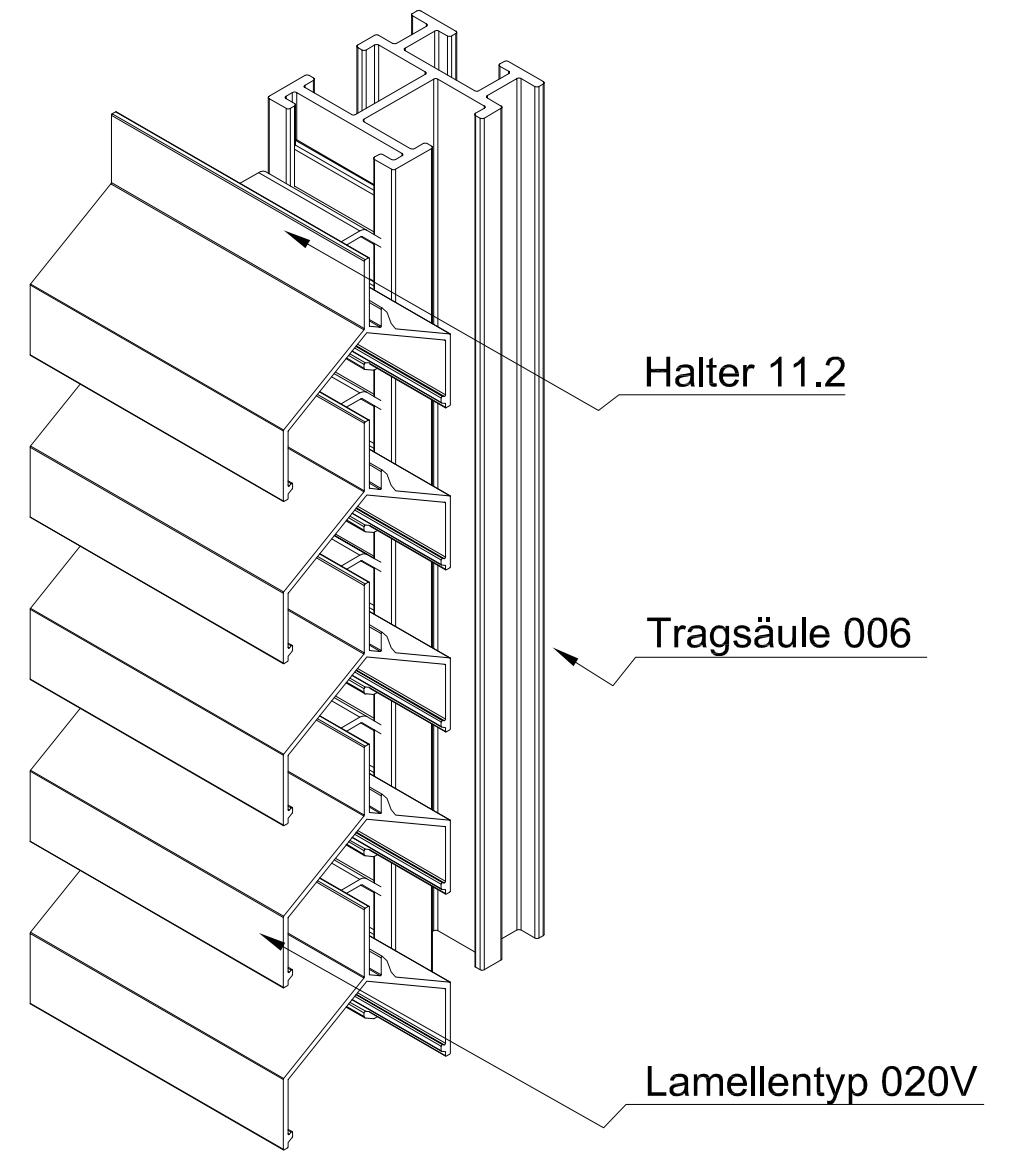
Seitenansicht



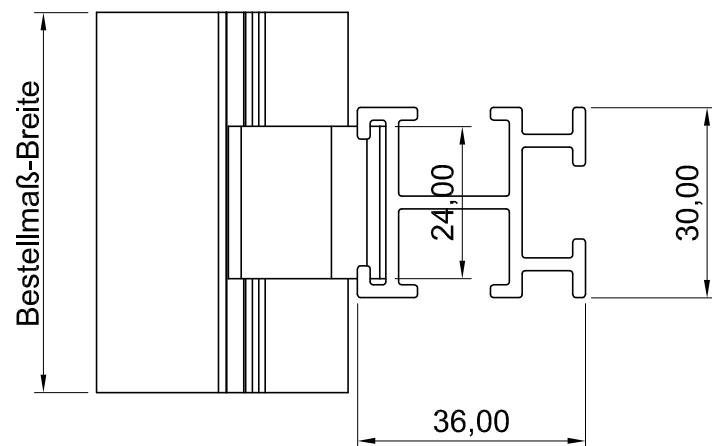
Vorderansicht



ISO-Ansicht



Draufsicht



MLL-TYP 626V

freier Lüftungsquerschnitt 47%

Auftrags-Nr.:		Maßangaben in mm		Norm	Maßstab: 1 : 0,85	Gewicht:
					Werkstoff: Aluminium	Modellnummer:
					Zeichnungs-Nr.: 626V	Index: 0
			Datum	Name	Benennung / Bezeichnung:	
			Gezeichnet 17.04.2013	Waldemar Linke	MLL Fassadensystem-Typ 626V	
			Kontrolliert 17.04.2013	Sven Müsing	Mittlere Baureihe	
			Freigabe 17.04.2013	MLL GmbH	Internet: www.mll-gmbh.de e-mail: mll@mll-gmbh.de	
			Konstruiert durch: MLL GmbH		Blatt:	
			MLL GmbH Liebigstr. 26 22113 Hamburg Tel:040-736-79 40-0 Fax:040-736-79 40-29		MLL Systemtyp 626V	
			Ursprung:		d	1
Status	Änderungen	Datum	Name	Ursprung:	Ersatz für:	A3

6 5 4 3 2 1

D
C
B
A