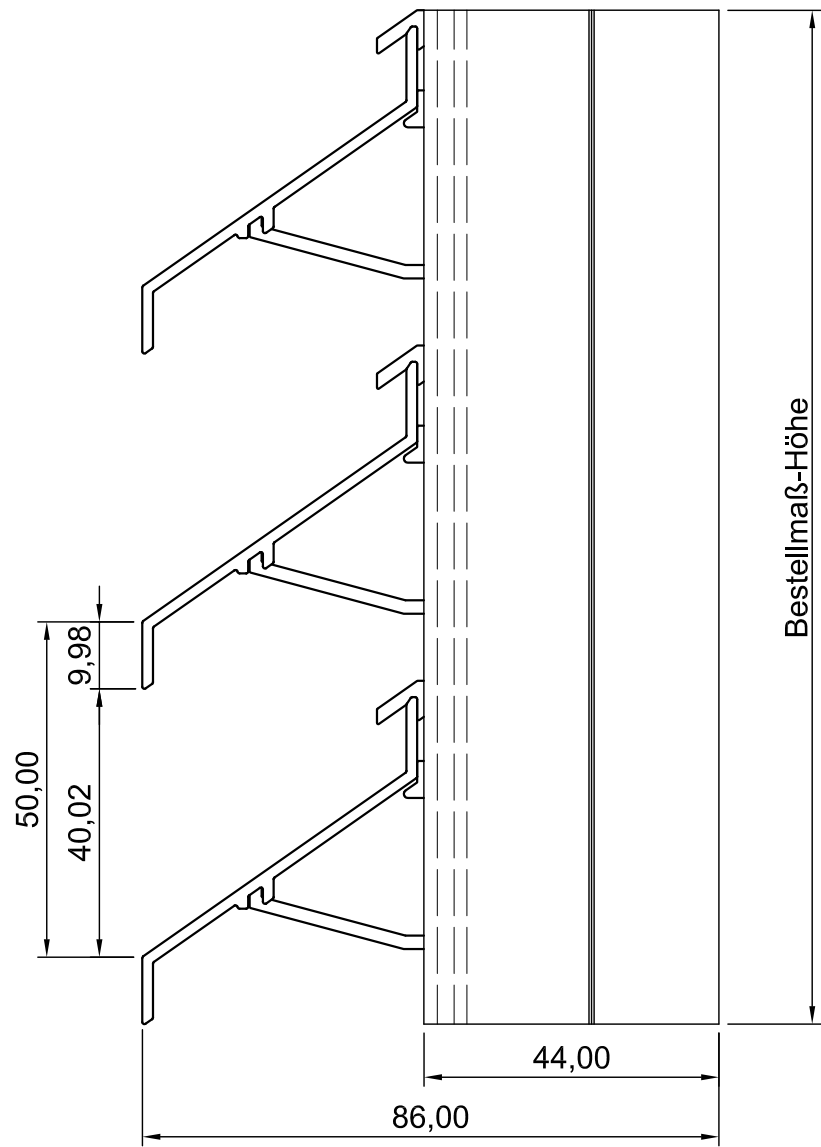
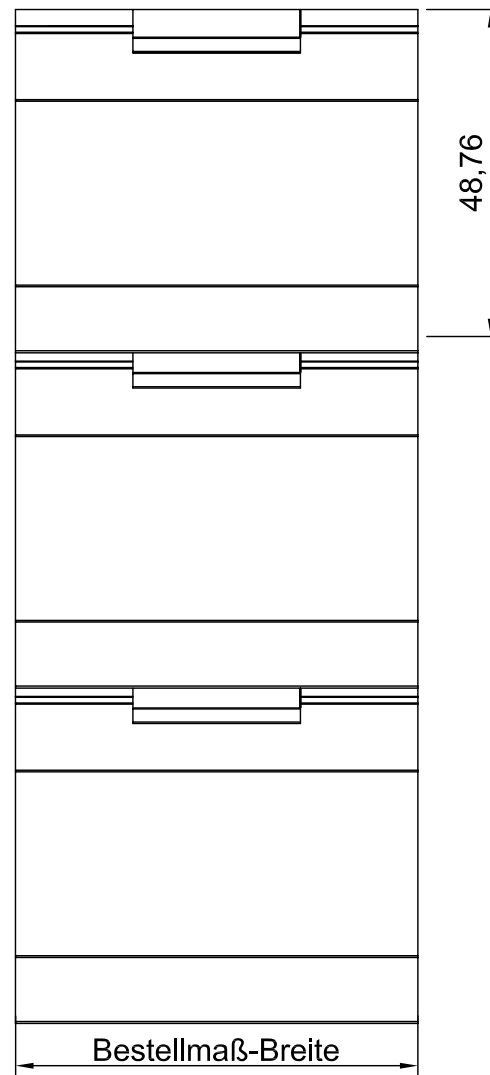


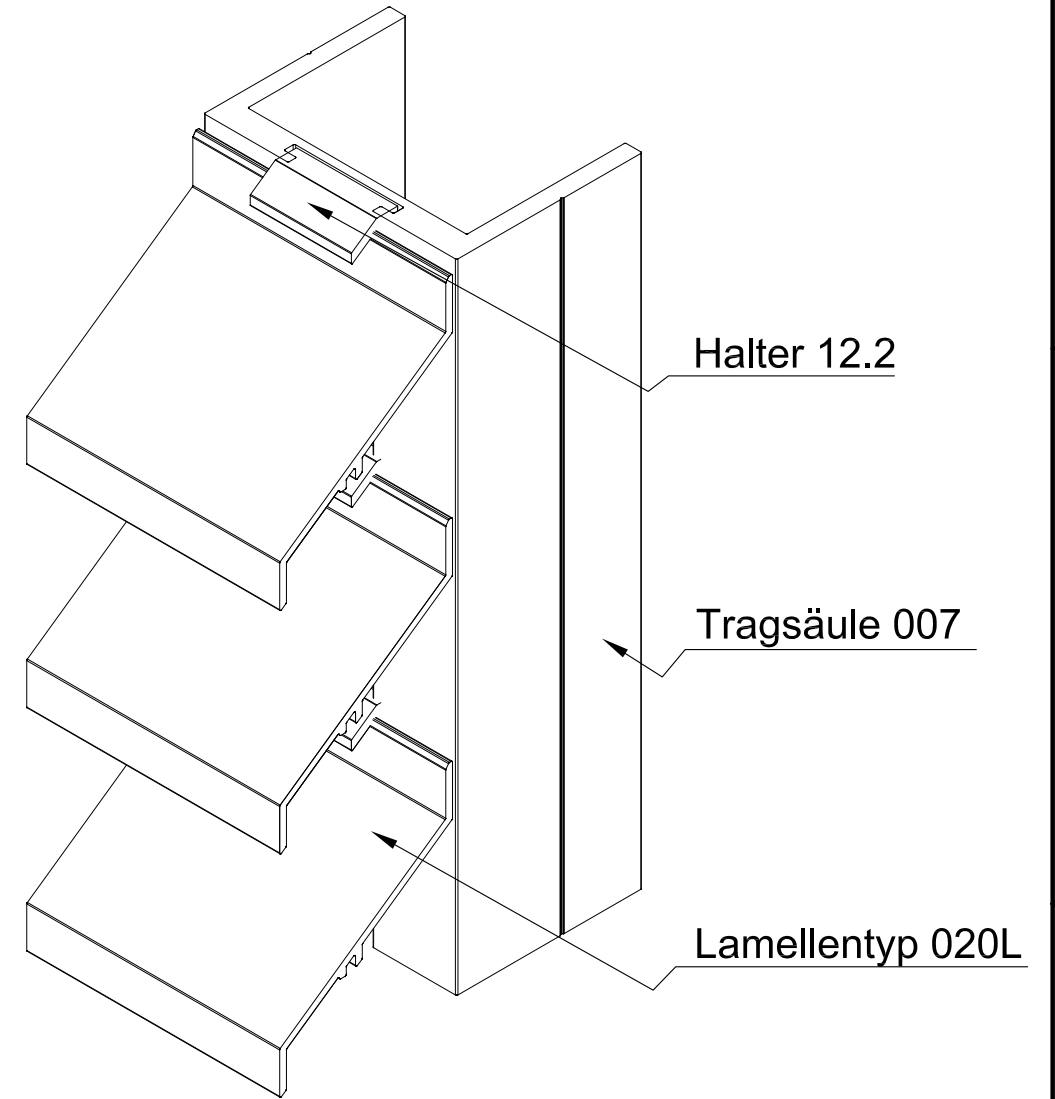
Seitenansicht



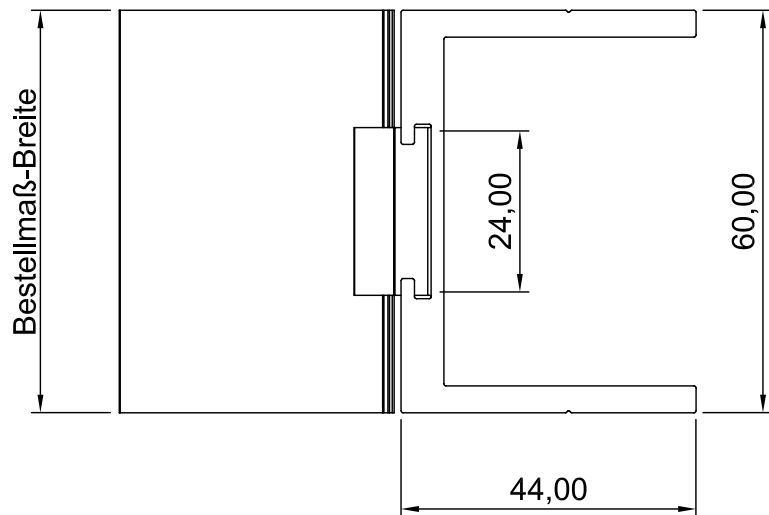
Vorderansicht



ISO-Ansicht



Draufsicht



MLL-TYP 627L  
freier Lüftungsquerschnitt 62%

Auftrags-Nr.:		Maßangaben in mm		Norm	Maßstab: 1 : 0,9	Gewicht:
					Werkstoff: Aluminium	Modellnummer:
					Zeichnungs-Nr.: 627L	Index: 0
			Datum	Name	Benennung / Bezeichnung:	
			Gezeichnet	15.04.2013	Waldemar Linke	MLL Fassadensystem-Typ 627L Mittlere Baureihe
			Kontrolliert	15.04.2013	Sven Müsing	
			Freigabe	15.04.2013	MLL GmbH	
			Konstruiert durch:		MLL GmbH	Internet: www.mll-gmbh.de e-mail: mll@mll-gmbh.de
			MLL GmbH		Blatt: 1	
			Liebigstr. 26		MLL Systemtyp 627L	
			22113 Hamburg		d. 1	
			Tel:040-736-79 40-0 Fax:040-736-79 40-29		A3	
Status	Änderungen	Datum	Name	Ursprung:	Ersatz für:	Ersetzt durch:



Blatt: 1

d. 1  
A3