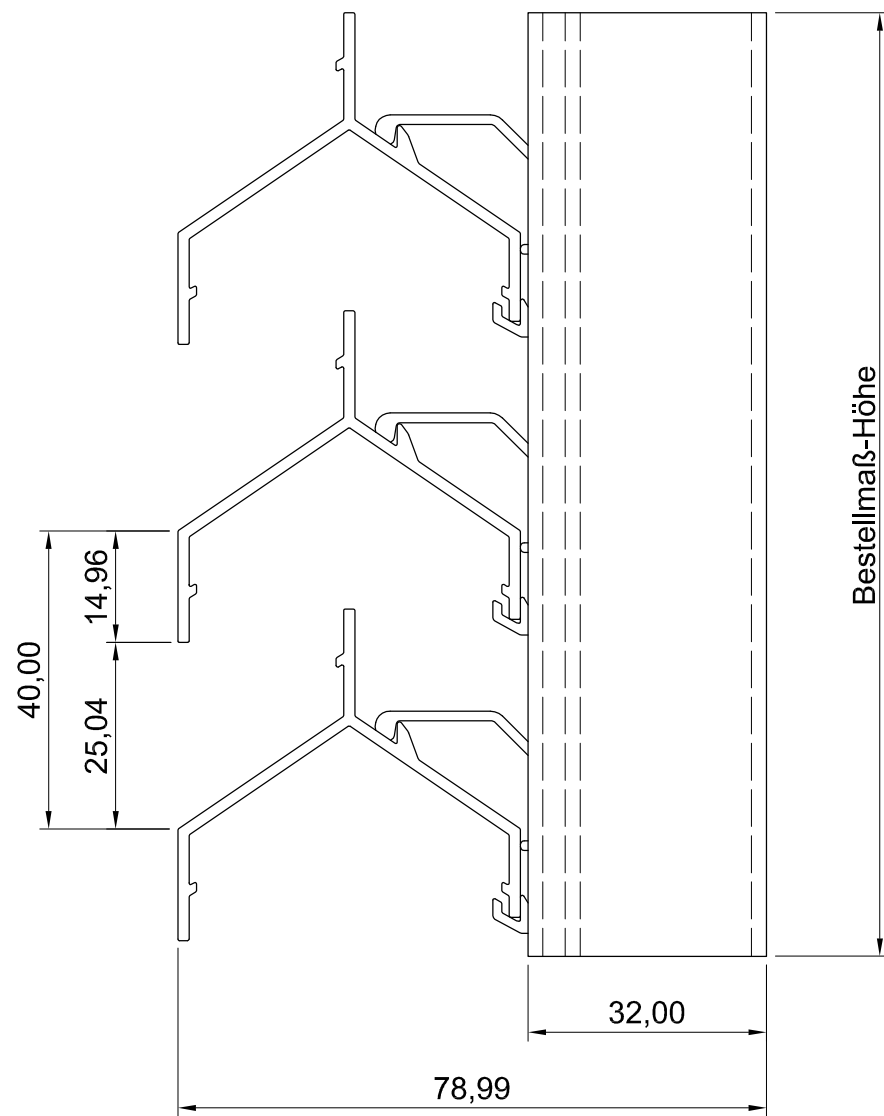
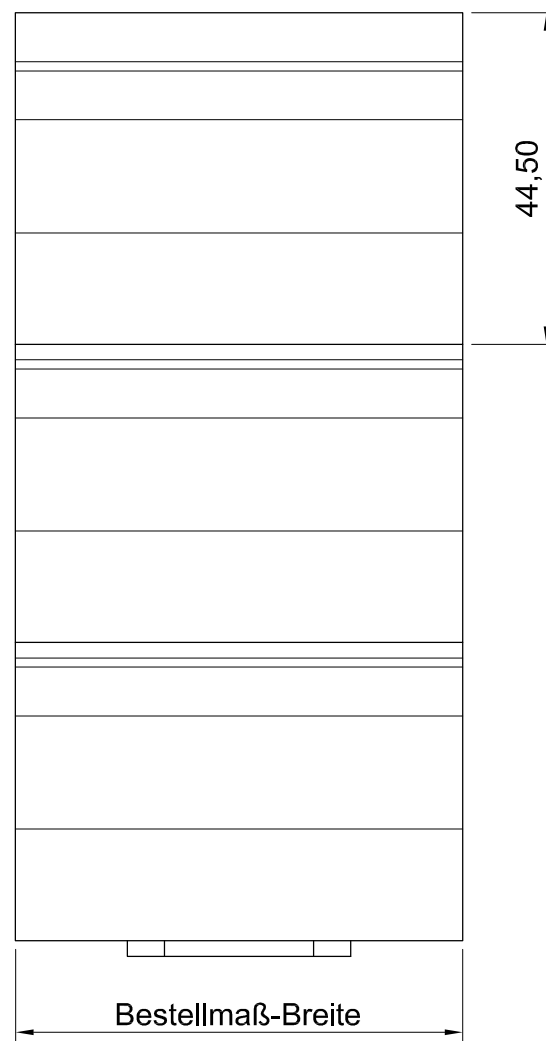


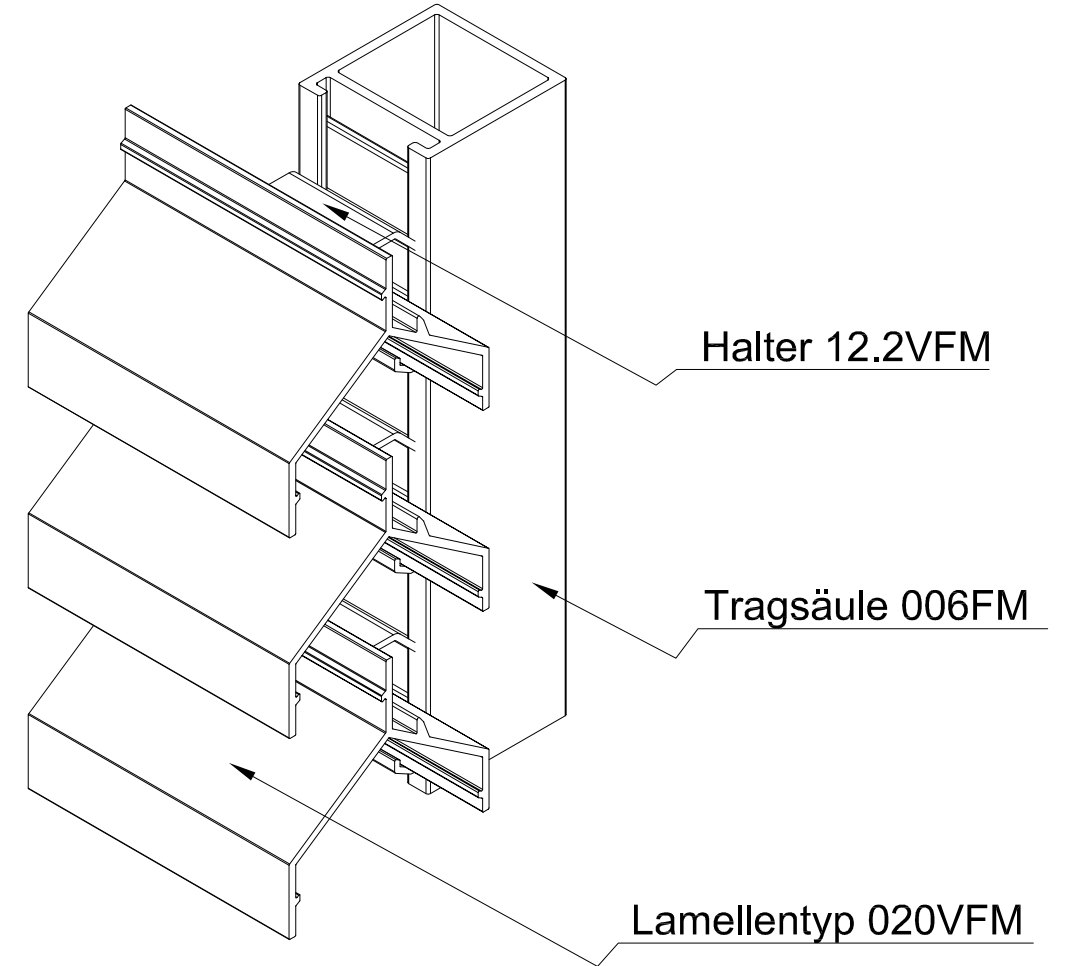
Vorderansicht



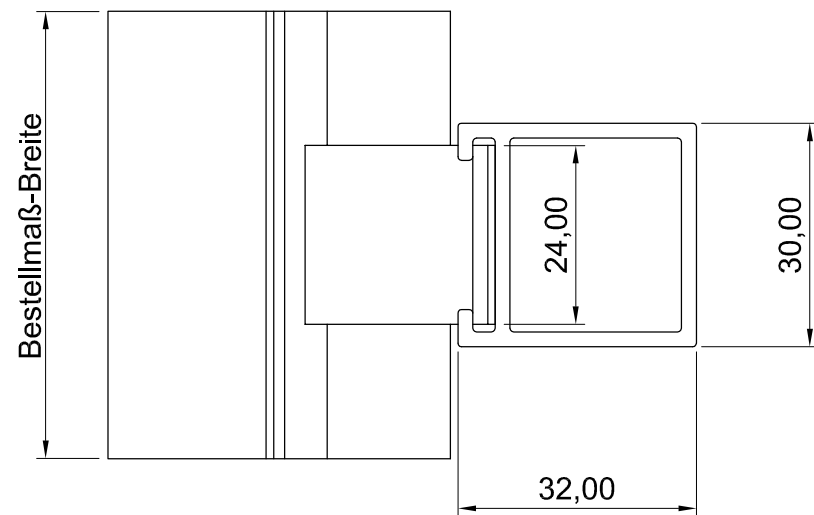
Seitenansicht



ISO-Ansicht



Draufsicht



MLL-TYP 626VFMFM
freier Lüftungsquerschnitt 50%

Auftrags-Nr.:		Maßangaben in mm		Norm	Maßstab: 1 : 1	Gewicht:
					Werkstoff: Aluminium	Modellnummer:
					Zeichnungs-Nr.: 626VFMFM	Index: 0
			Datum	Name	Benennung / Bezeichnung:	
			Gezeichnet 30.08.2016	Waldemar Linke	MLL Fassadensystem-Typ 626VFMFM	
			Kontrolliert 30.08.2016	Sven Müsing	Mittlere Baureihe	
			Freigabe 30.08.2016	MLL GmbH	Internet: www.mll-gmbh.de e-mail: mll@mll-gmbh.de	
			Konstruiert durch:	MLL GmbH	Blatt: 1	
			MLL GmbH Liebigstr. 26 22113 Hamburg Tel:040-736-79 40-0 Fax:040-736-79 40-29		MLL Systemtyp 626VFMFM d.	
			Status		A3	
	Änderungen	Datum	Name		Ersatz für:	
					Ersetzt durch:	



Blatt: 1

A3