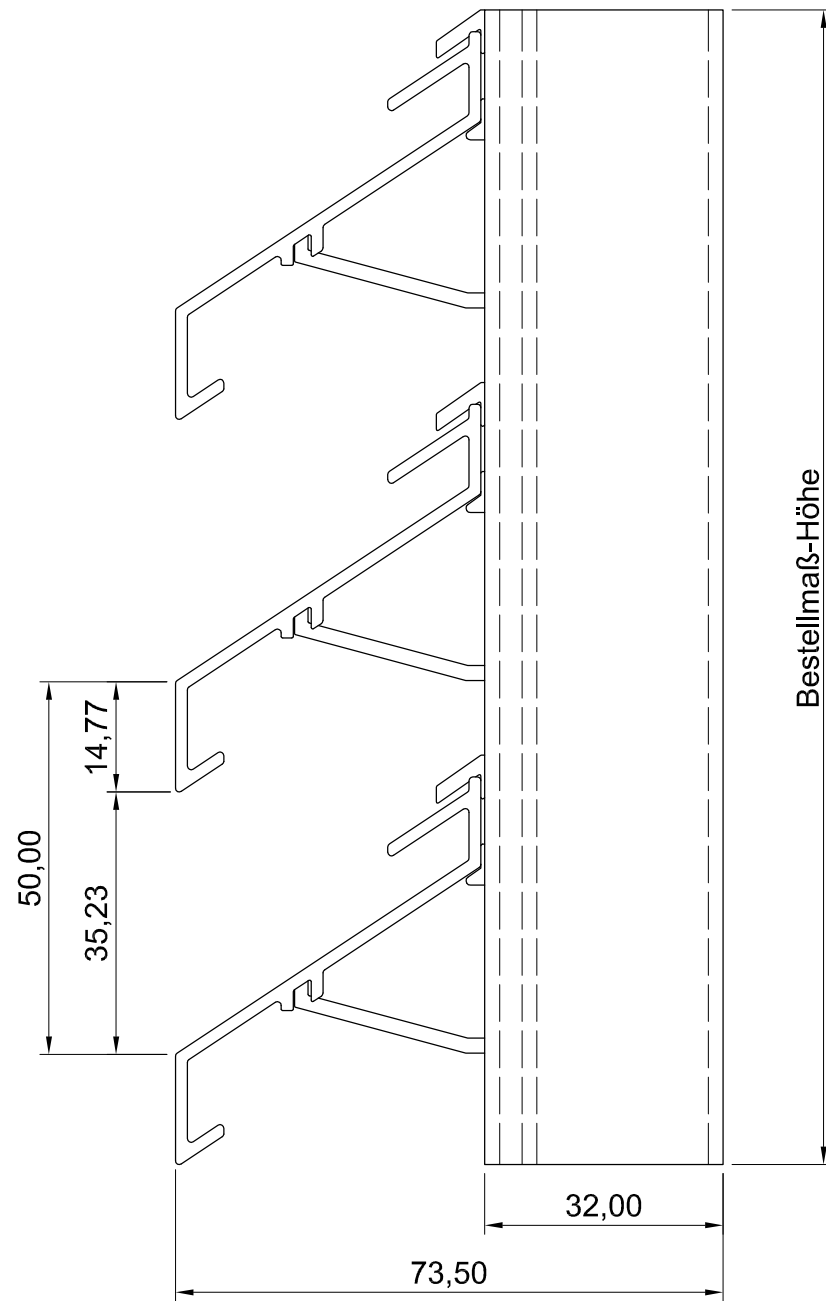
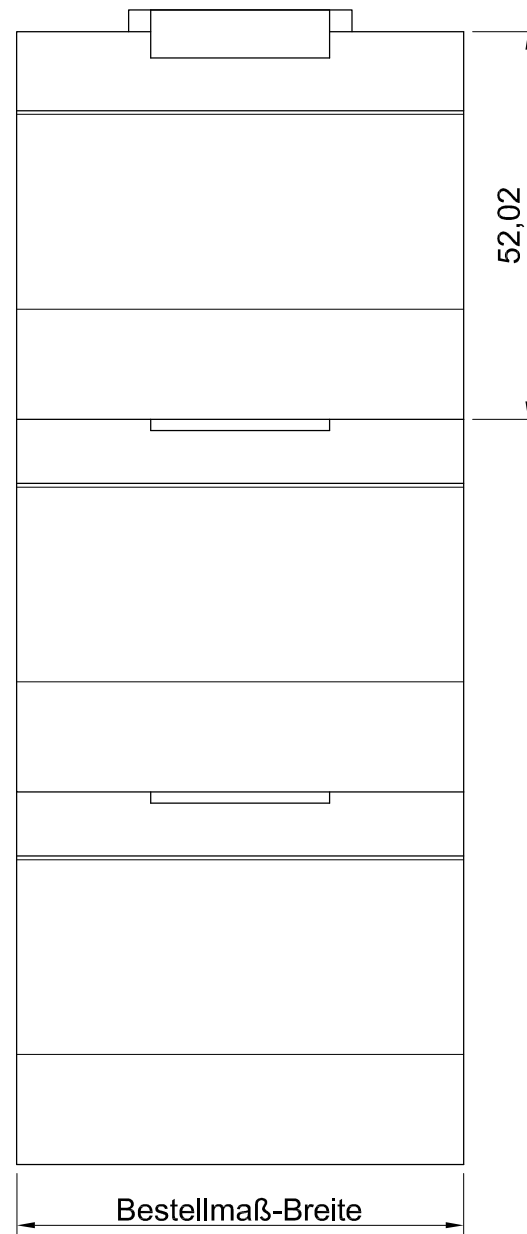


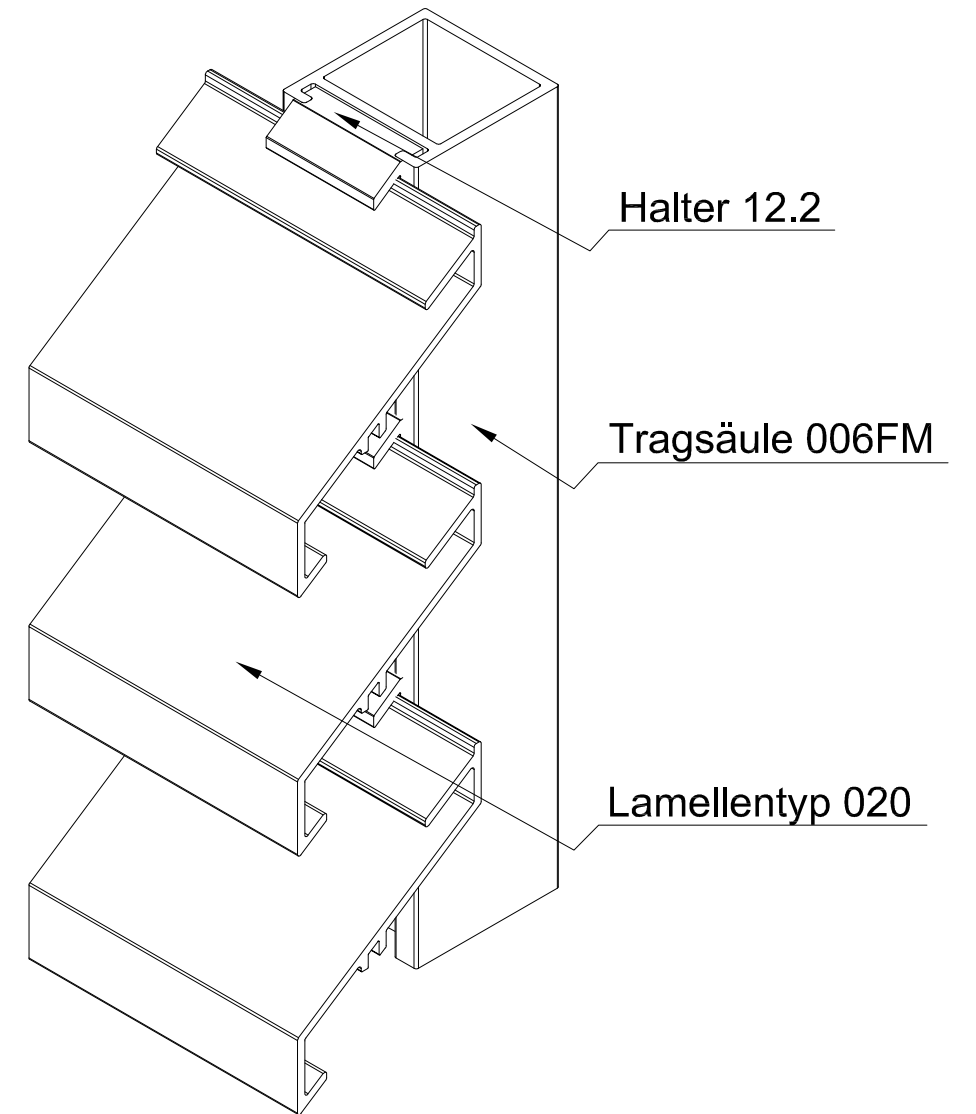
Vorderansicht



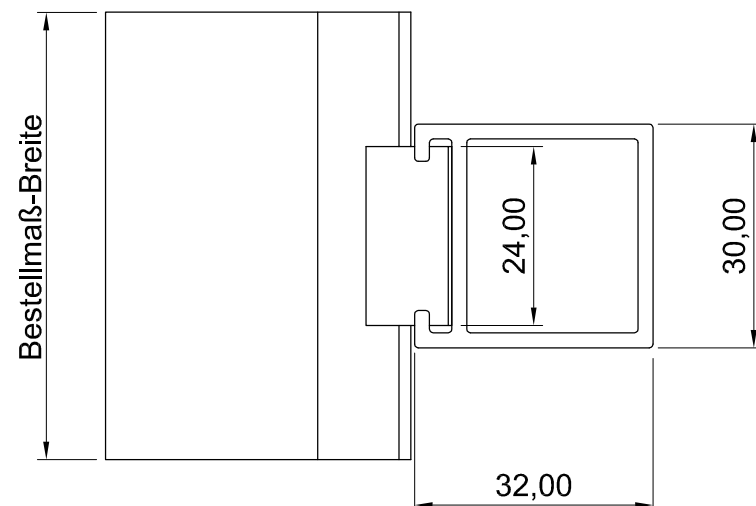
Seitenansicht



ISO-Ansicht



Draufsicht



MLL-TYP 626FM

freier Lüftungsquerschnitt 50%

| | | | | | | | | | |
|---------------|------------|------------------|--------------------|------------|--|--------------------------|---|---------------|----------------|
| Auftrags-Nr.: | | Maßangaben in mm | | Norm | | Maßstab: 1 : 1 | | Gewicht: | |
| | | | | | | Werkstoff: Aluminium | | Modellnummer: | |
| | | | | | | Zeichnungs-Nr.: 626FM | | Index: 0 | |
| | | | Datum | Name | | Benennung / Bezeichnung: | | | |
| | | | Gezeichnet | 30.08.2016 | Waldemar Linke | | MLL Fassadensystem-Typ 626FM | | |
| | | | Kontrolliert | 30.08.2016 | Sven Müsing | | Mittlere Baureihe | | |
| | | | Freigabe | 30.08.2016 | MLL GmbH | | Internet: www.mll-gmbh.de e-mail: mll@mll-gmbh.de | | |
| | | | Konstruiert durch: | | MLL GmbH | | Blatt: | | |
| | | | MLL GmbH | | Liebigstr. 26 | | MLL Systemtyp 626FM d. | | 1 |
| | | | 22113 Hamburg | | Tel:040-736-79 40-0 Fax:040-736-79 40-29 | | A3 | | |
| Status | Änderungen | Datum | Name | | Ursprung: | | Ersatz für: | | Ersetzt durch: |



Blatt:

1
A3