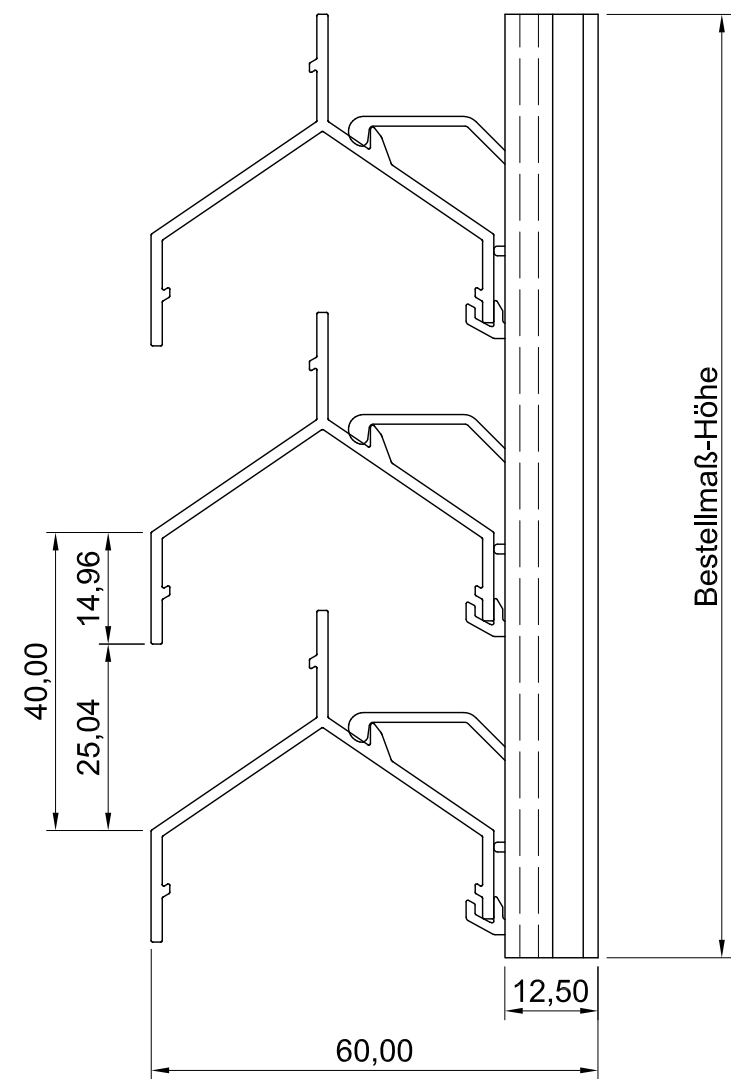
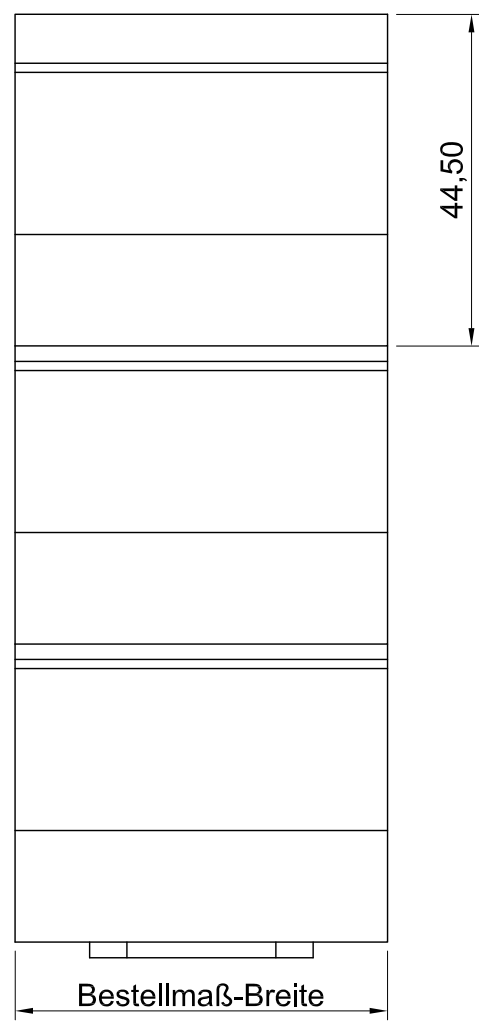


6 5 4 3 2 1

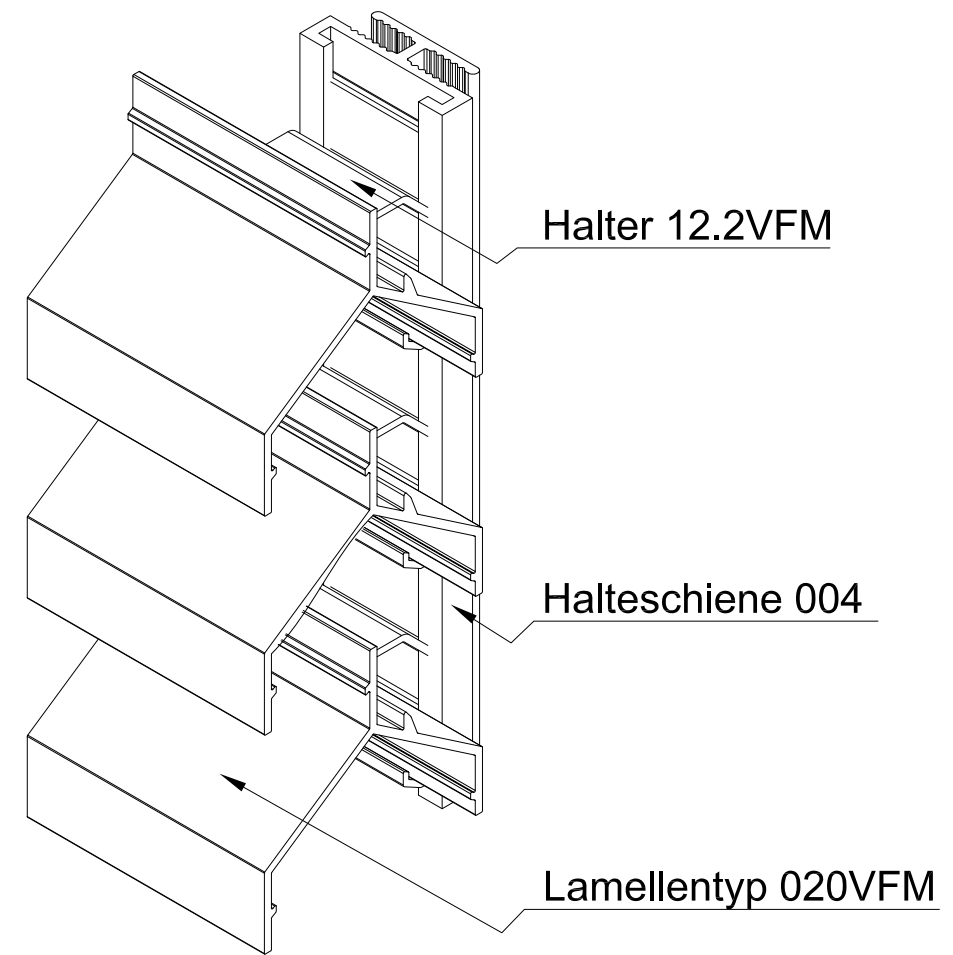
Seitenansicht



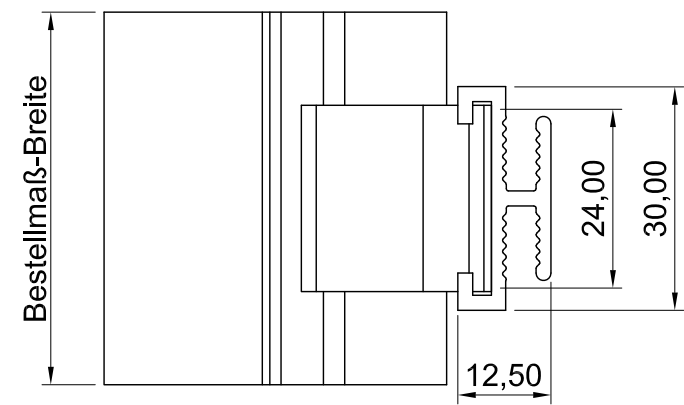
Vorderansicht




ISO-Ansicht



Draufsicht



MLL-TYP 624VFM  
freier Lüftungsquerschnitt 50%

Auftrags-Nr.:		Maßangaben in mm		Norm	Maßstab: 1 : 1	Gewicht:
					Werkstoff: Aluminium	Modellnummer:
					Zeichnungs-Nr.: 624VFM	Index: 0
		Datum	Name		Benennung / Bezeichnung:	
		Gezeichnet	15.04.2013	Waldemar Linke		
		Kontrolliert	15.04.2013	Sven Müsing		
		Freigabe	15.04.2013	MLL GmbH		
		Konstruiert durch:		MLL GmbH		Internet: www.mll-gmbh.de e-mail: mll@mll-gmbh.de
				<b>MLL GmbH</b> Liebigstr. 26 22113 Hamburg Tel:040-736-79 40-0 Fax:040-736-79 40-29		MLL Systemtyp 624VFM d. <b>1</b> A3
Status	Änderungen	Datum	Name		Ursprung:	Ersatz für:
						Ersetzt durch:

6 5 4 3 2 1