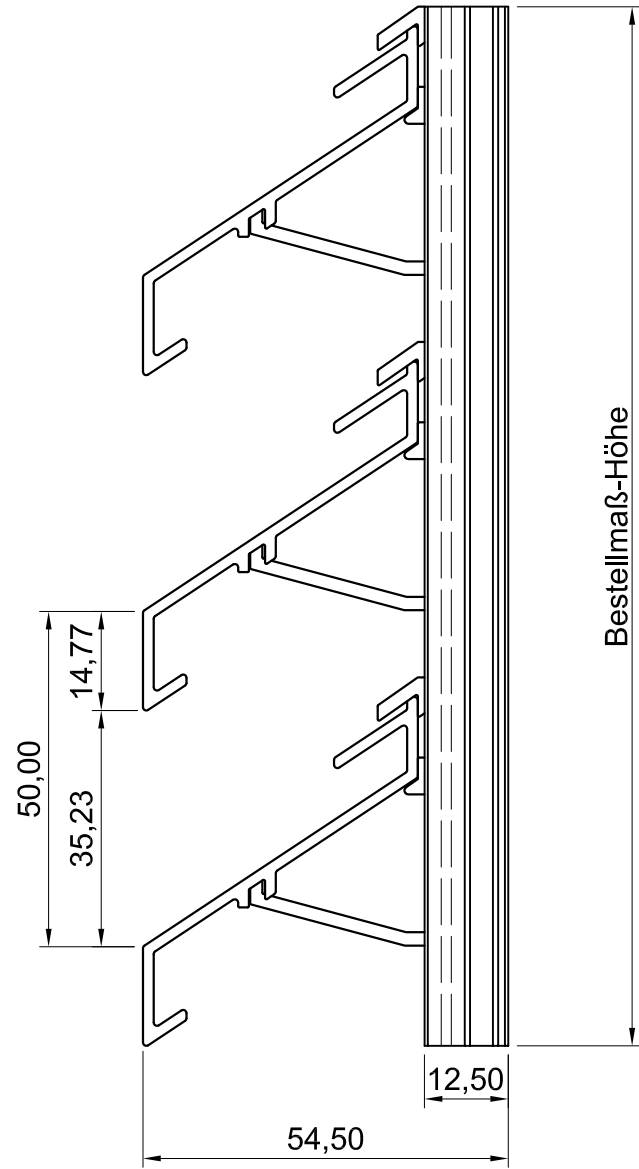
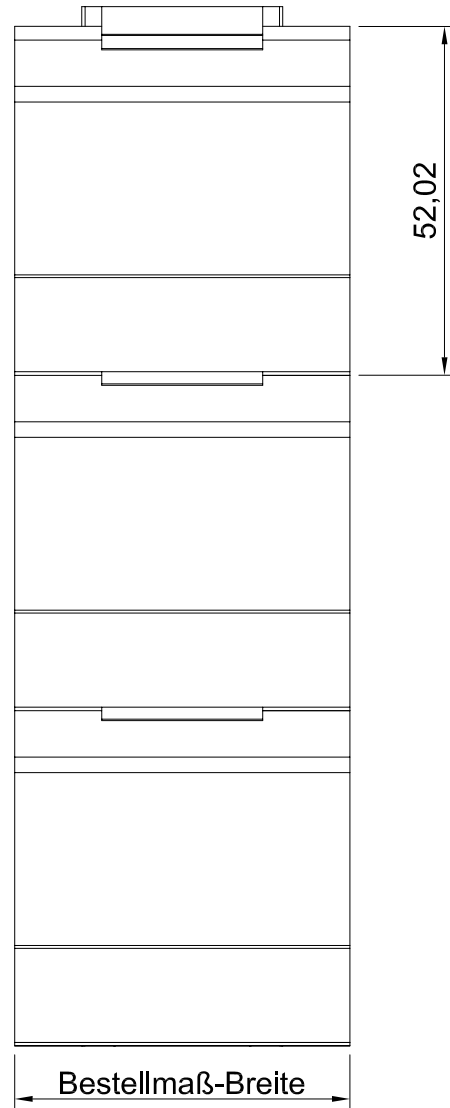


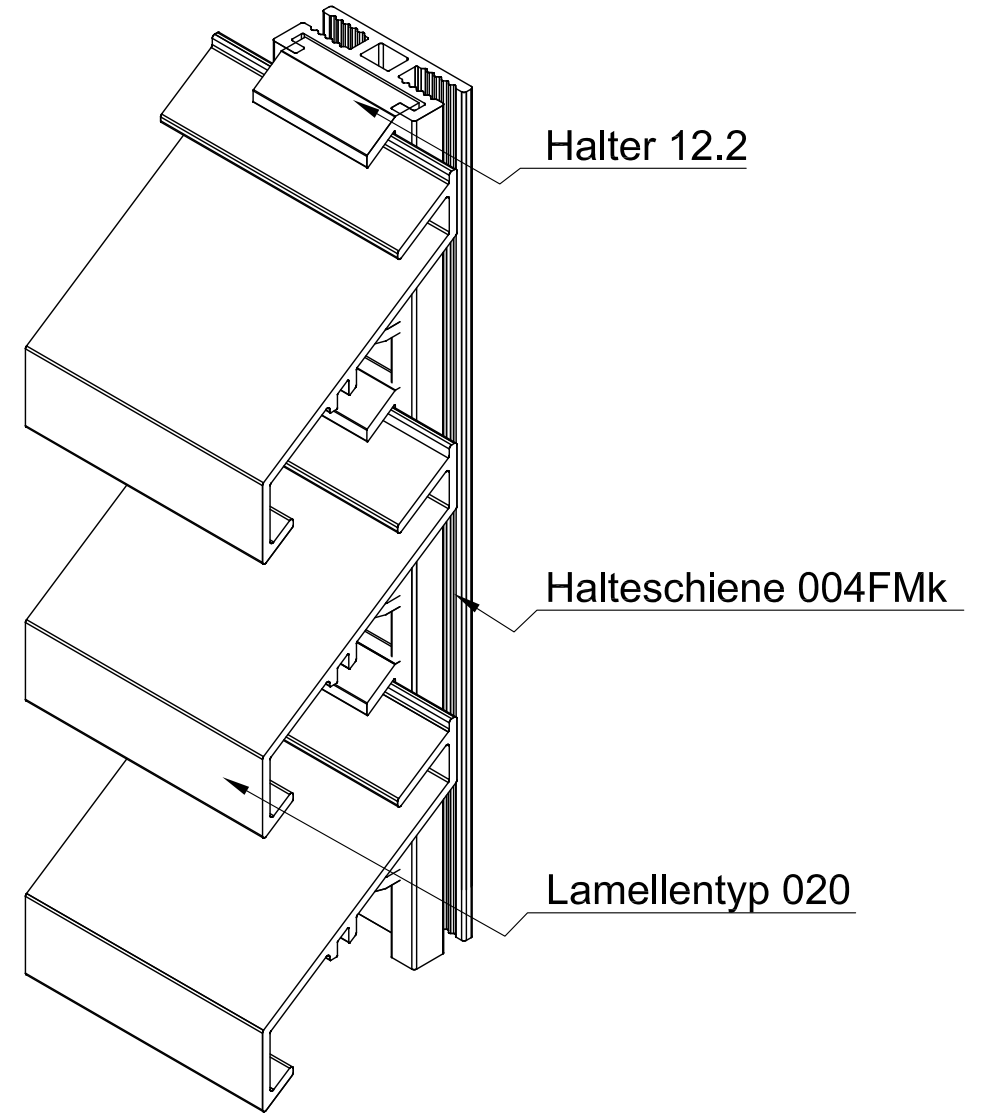
Seitenansicht



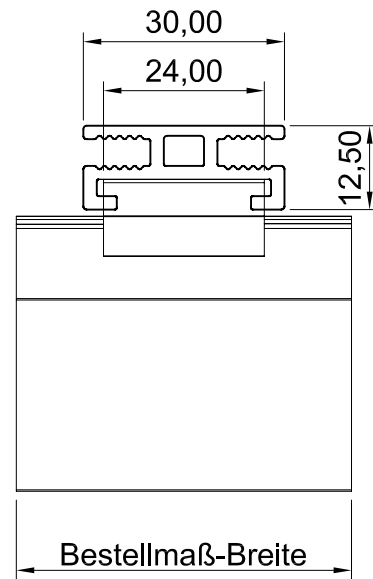
Vorderansicht



ISO-Ansicht



Draufsicht



MLL-TYP 624FMk
freier Lüftungsquerschnitt 50%

Auftrags-Nr.:		Maßangaben in mm		Norm		Maßstab: 1 : 0,9		Gewicht:		
						Werkstoff: Aluminium		Modellnummer:		
						Zeichnungs-Nr.: 624FMk		Index: 0		
				Datum	Name	Benennung / Bezeichnung:				
				Gezeichnet	15.04.2013	Waldemar Linke	MLL Fassadensystem-Typ 624FMk			
				Kontrolliert	15.04.2013	Sven Müsing	Mittlere Baureihe			
				Freigabe	15.04.2013	MLL GmbH	Internet: www.mll-gmbh.de e-mail: mll@mll-gmbh.de			
				Konstruiert durch:		MLL GmbH	Blatt:			
				MLL GmbH		Liebigstr. 26		MLL Systemtyp 624FMk		d. 1
				22113 Hamburg		Tel:040-736-79 40-0 Fax:040-736-79 40-29		A3		
Status	Änderungen	Datum	Name	Ursprung:		Ersatz für:		Ersetzt durch:		



Blatt:

d. 1
A3