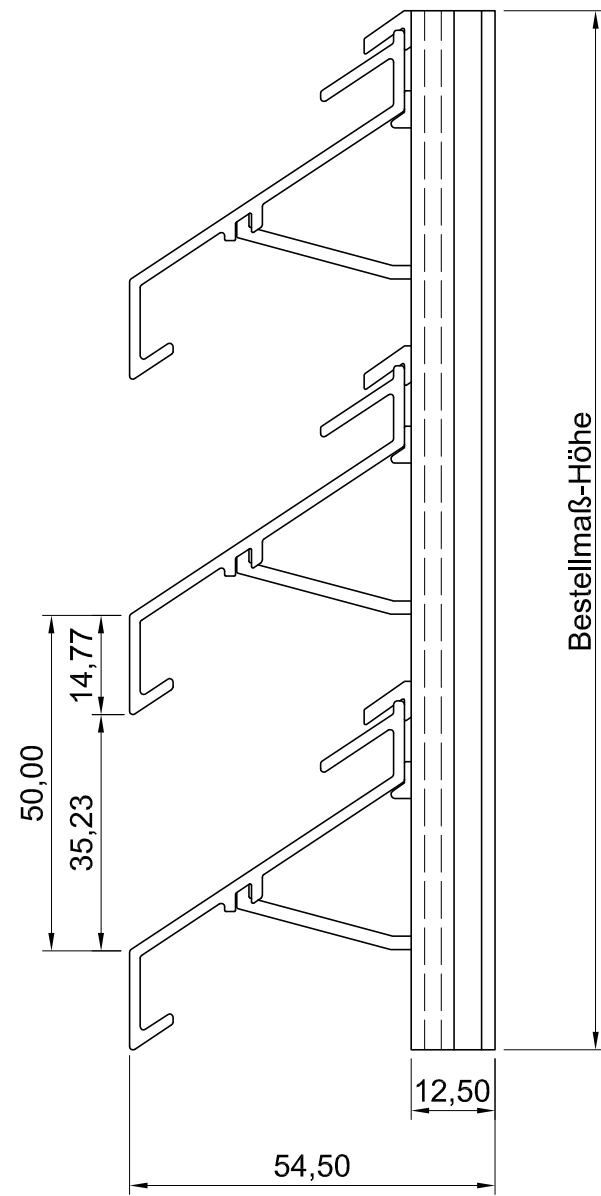
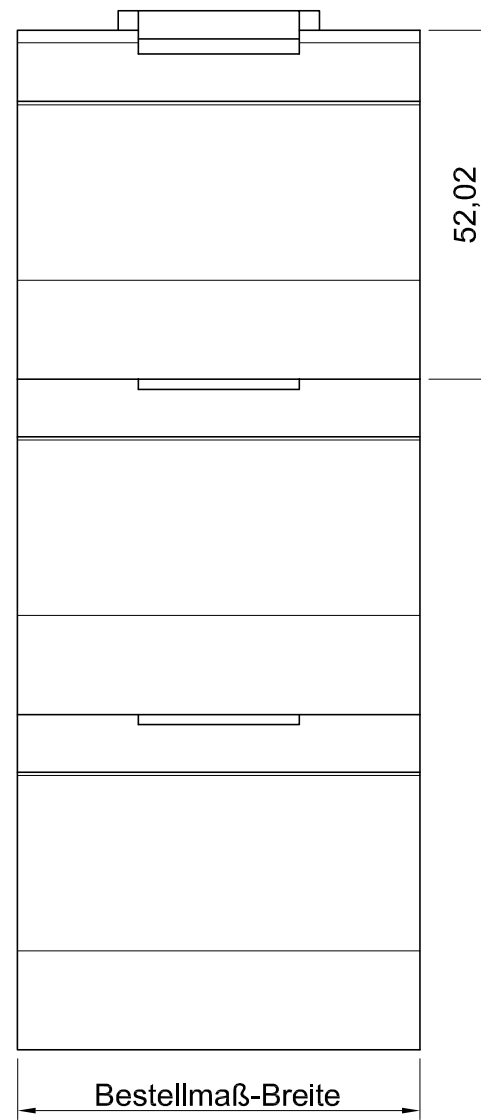


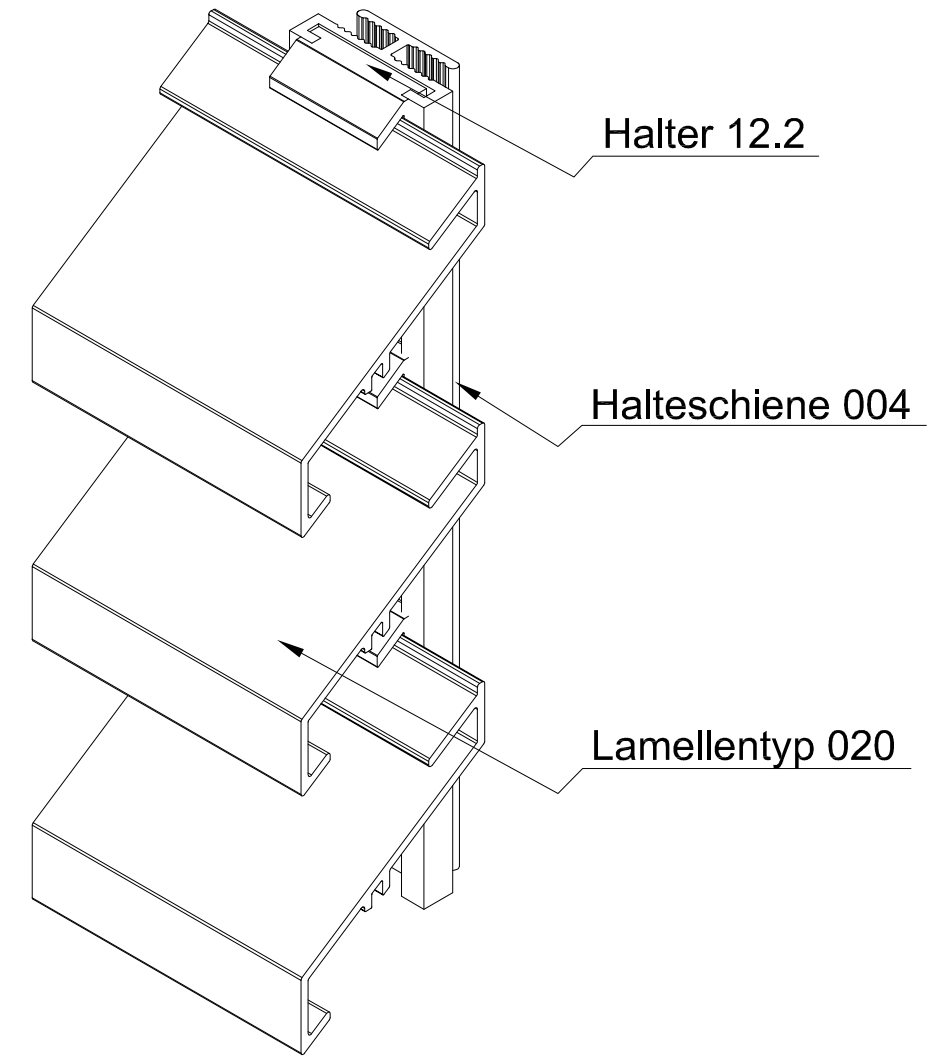
Seitenansicht



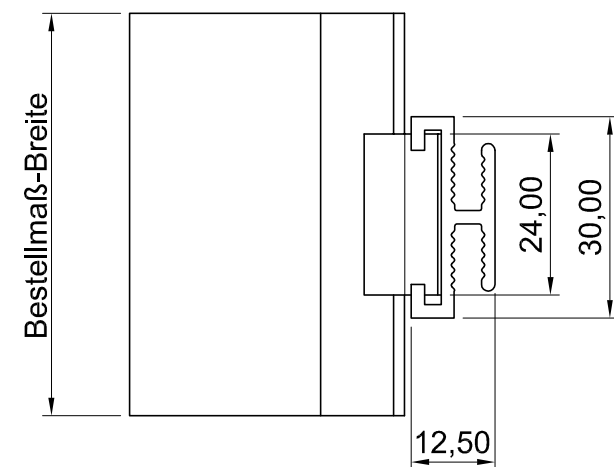
Vorderansicht



ISO-Ansicht



Draufsicht



MLL-TYP 624

freier Lüftungsquerschnitt 50%

Auftrags-Nr.:		Maßangaben in mm		Norm	Maßstab: 1 : 1	Gewicht:
					Werkstoff: Aluminium	Modellnummer:
					Zeichnungs-Nr.: 624	Index: 0
		Datum	Name		Benennung / Bezeichnung:	
		Gezeichnet 17.04.2013	Waldemar Linke		MLL Fassadensystem-Typ 624	
		Kontrolliert 17.04.2013	Sven Müsing		Mittlere Baureihe	
		Freigabe 17.04.2013	MLL GmbH		Internet: www.mll-gmbh.de e-mail: mll@mll-gmbh.de	
		Konstruiert durch:		MLL GmbH	Blatt:	
		MLL GmbH		Liebigstr. 26		d. 1
		22113 Hamburg		MLL Systemtyp 624		
		Tel:040-736-79 40-0 Fax:040-736-79 40-29				A3
Status	Änderungen	Datum	Name	Ursprung:	Ersatz für:	Ersetzt durch:



Blatt:

1
A3