

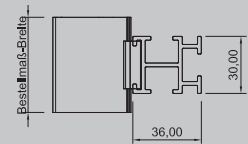
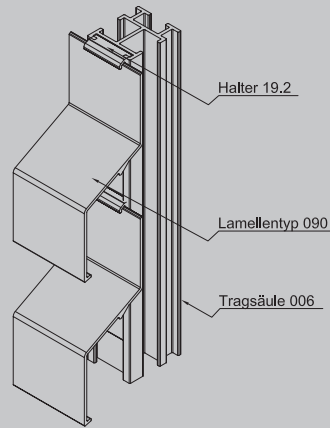
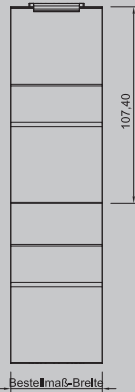
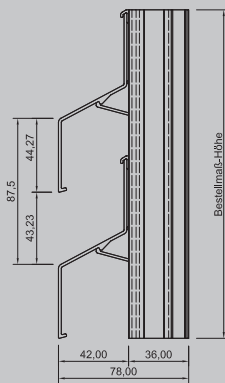


MLL-HAMBURG

WETTERSCHUTZ | SONNENSCHUTZ | LAMELLEN | LÜFTUNGEN

MLL Typ 696

Lamellenfassade



PRODUKTBESCHREIBUNG

MLL-Lamellenfassade Typ 696
MLL- mittlere Baureihe, Z-Lamelle

Alle Profile aus Al Mg Si 0,5

Oberfläche:
E6/EV1 eloxiert, wie auch E6/C31-35 Farbtöne
RAL nach Wahl / roh
Sonderfarben auf Anfrage

► **Anwendungsbereiche:**
Lamellenfassade von MLL zur Montage
auf bauseitiger Unterkonstruktion z.B.:
Mauerwerk.

► **Einsatzgebiete:**
Für den Innen-, Außenbereich.

► **Aufbau:**
Lamellen und Tragsäulen abgelängt,
lose geliefert.

► **Erforderliches Zubehör:**
(nicht im Lieferungfang enthalten)
- Befestigungsschrauben
- Befestigungswinkel
- Maueranker

TECHNISCHE DATEN

Montage	Lamelle 090 auf Tragsäule 006 Tragsäule 006 bestückt mit Halter 19.2	
Rastermaß der Tragsäule/ max. Spannweite der Lamelle	1000* mm * Größere Spannweiten sind unter Berücksichtigung der Statik möglich.	
Freier Lüftungsquerschnitt	39%	
Lamellenabstand	87,5 mm	
Verlustbeiwert Abluft	Keine Angaben	
Verlustbeiwert Zuluft	Keine Angaben	
Strömungsgeschwindigkeit in m/s dB (A)	1,0 m/sec dB(A) 31	3,0 m/sec dB(A) 43
	1,5 m/sec dB(A) 33	4,0 m/sec dB(A) 47
	2,0 m/sec dB(A) 34	
	2,5 m/sec dB(A) 37	
Bauprodukt	Nein / Werkzeugeignis nach DIN EN 10204, 2.2	

Hinweis: Dieses Datenblatt hat nur bei Verwendung der unter Anwendungsbereiche genannten Wetterschutz- und Fassadengitter der Fa. MLL-Lamellensysteme GmbH Gültigkeit. Die Montage muss durch eine entsprechend geschulte Fachkraft erfolgen, ggf. ist eine statische Berechnung erforderlich.

MLL Hamburg ist ein ISO 9001:2008 zertifiziertes und registriertes Unternehmen.

