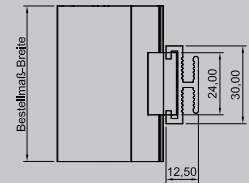
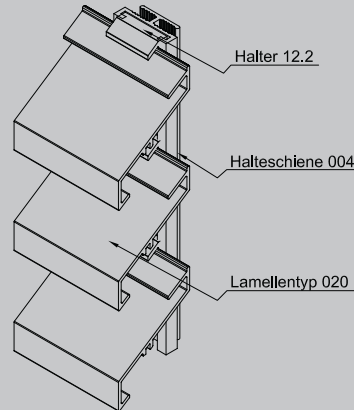
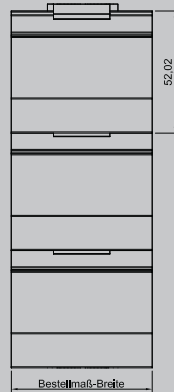
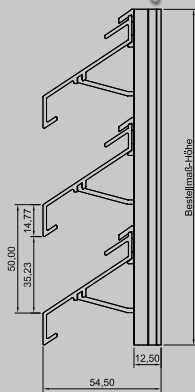




MLL Typ 624

Lamellenfassade



PRODUKTBESCHREIBUNG

MLL-Lamellenfassade Typ 624
MLL- mittlere Baureihe, Z-Lamelle,
schiebewassersicher

Alle Profile aus Al Mg Si 0,5

Oberfläche:
E6/EV1 eloxiert, wie auch E6/C31-35 Farbtöne
RAL nach Wahl / roh
Sonderfarben auf Anfrage

► Anwendungsbereiche:

Lamellenfassade von MLL zur Montage
auf bauseitiger Unterkonstruktion z.B.:
Mauerwerk.

► Einsatzgebiete:

Für den Innen-, Außenbereich.

► Aufbau:

Lamellen und Halteschienen abgelängt,
lose geliefert.

► Erforderliches Zubehör:

(nicht im Lieferungsfang enthalten)

- Befestigungsschrauben
- Maueranker

► Optionales Zubehör (auf Anfrage):

- Fliegengitter:
- Fiberglas MW 1,4 mm / Nirosta MW 1,4 mm
- Vogelschutz:
- Verzinkt MW 10 mm / Nirosta MW 8 mm
(Als Rollenware geliefert)

TECHNISCHE DATEN

Montage	Lamelle 020 auf Halteschiene 004 Halteschiene 004 bestückt mit Halter 12.2 Halteschiene 004 zur Montage auf Bauseitiger UK	
Rastermaß der Halteschiene/ max. Spannweite der Lamelle	1000 mm	
Freier Lüftungsquerschnitt	50%	
Lamellenabstand	50 mm	
Verlustbeiwert Abluft	7,2 Durchflußbeiwert Abluft 0,36	
Verlustbeiwert Zuluft	8,5 Durchflußbeiwert Zuluft 0,34	
Strömungsgeschwindigkeit in m/s dB (A)	1,0 m/sec dB(A) < 30	3,5 m/sec dB(A) 46
	1,5 m/sec dB(A) 32	4,0 m/sec dB(A) 48
	2,0 m/sec dB(A) 35	4,5 m/sec dB(A) 50
	2,5 m/sec dB(A) 38	5,0 m/sec dB(A) 54
	3,0 m/sec dB(A) 44	
Bauprodukt	Nein / Werkzeugeignis nach DIN EN 10204, 2.2	

Hinweis: Dieses Datenblatt hat nur bei Verwendung der unter Anwendungsbereiche genannten Wetterschutz- und Fassadengitter der Fa. MLL-Lamellensysteme GmbH Gültigkeit. Die Montage muss durch eine entsprechend geschulte Fachkraft erfolgen, ggf. ist eine statische Berechnung erforderlich.

MLL Hamburg ist ein ISO 9001:2008 zertifiziertes und registriertes Unternehmen.

