

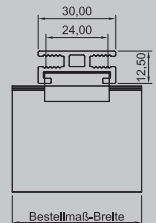
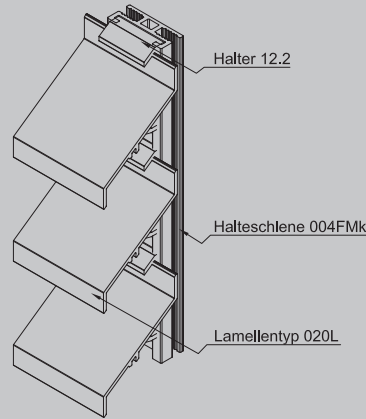
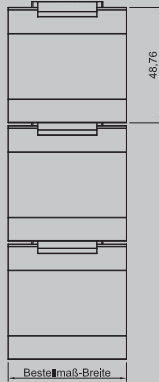
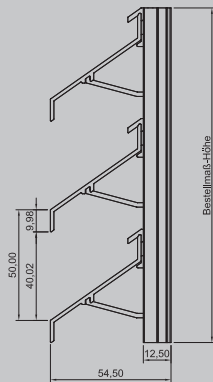


MLL-HAMBURG

WETTERSCHUTZ | SONNENSCHUTZ | LAMELLEN | LÜFTUNGEN

MLL Typ 624LFMK

Lamellenfassade



PRODUKTBESCHREIBUNG

MLL-Lamellenfassade Typ 624LFMK
MLL- mittlere Baureihe, Z-Lamelle

Alle Profile aus Al Mg Si 0,5

Oberfläche:
E6/EV1 eloxiert, wie auch E6/C31-35 Farbtöne
RAL nach Wahl / roh
Sonderfarben auf Anfrage

► **Anwendungsbereiche:**
Lamellenfassade von MLL zur Montage
auf bauseitiger Unterkonstruktion z.B.:
Mauerwerk.

► **Einsatzgebiete:**
Für den Innen-, Außenbereich.

► **Aufbau:**
Lamellen und Halteschienen abgelängt,
lose geliefert.

► **Erforderliches Zubehör:**
(nicht im Lieferumfang enthalten)
- Befestigungsschrauben
- Befestigungswinkel
- Maueranker

► **Optionales Zubehör (auf Anfrage):**
- Fliegengitter:
Fiberglas MW 1,4 mm / Nirosta MW 1,4 mm
- Vogelschutz:
Verzinkt MW 10 mm / Nirosta MW 8 mm
(Als Rollenware geliefert)

TECHNISCHE DATEN

Montage	Lamelle 020L auf Halteschiene 004FMK Halteschiene 004FMK bestückt mit Halter 12.2 Halteschiene 004FMK zur Montage auf Bauseitiger UK		
Rastermaß der Halteschiene/ max. Spannweite der Lamelle	1000 mm		
Freier Lüftungsquerschnitt	62%		
Lamellenabstand	50 mm		
Verlustbeiwert Abluft	5,9 Durchflußbeiwert Abluft 0,40		
Verlustbeiwert Zuluft	6,7 Durchflußbeiwert Zuluft 0,38		
Strömungsgeschwindigkeit in m/s dB (A)	1,0 m/sec dB(A) 31	3,5 m/sec dB(A) 38	7,0 m/sec dB(A) 57
	1,5 m/sec dB(A) 32	4,0 m/sec dB(A) 39	
	2,0 m/sec dB(A) 35	4,5 m/sec dB(A) 41	
	2,5 m/sec dB(A) 36	5,0 m/sec dB(A) 45	
	3,0 m/sec dB(A) 37	6,0 m/sec dB(A) 50	
Bauprodukt	Nein / Werkzeugeignis nach DIN EN 10204, 2.2		

Hinweis: Dieses Datenblatt hat nur bei Verwendung der unter Anwendungsbereiche genannten Wetterschutz- und Fassadengitter der Fa. MLL-Lamellensysteme GmbH Gültigkeit. Die Montage muss durch eine entsprechend geschulte Fachkraft erfolgen, ggf. ist eine statische Berechnung erforderlich.

MLL Hamburg ist ein ISO 9001:2008 zertifiziertes und registriertes Unternehmen.

