

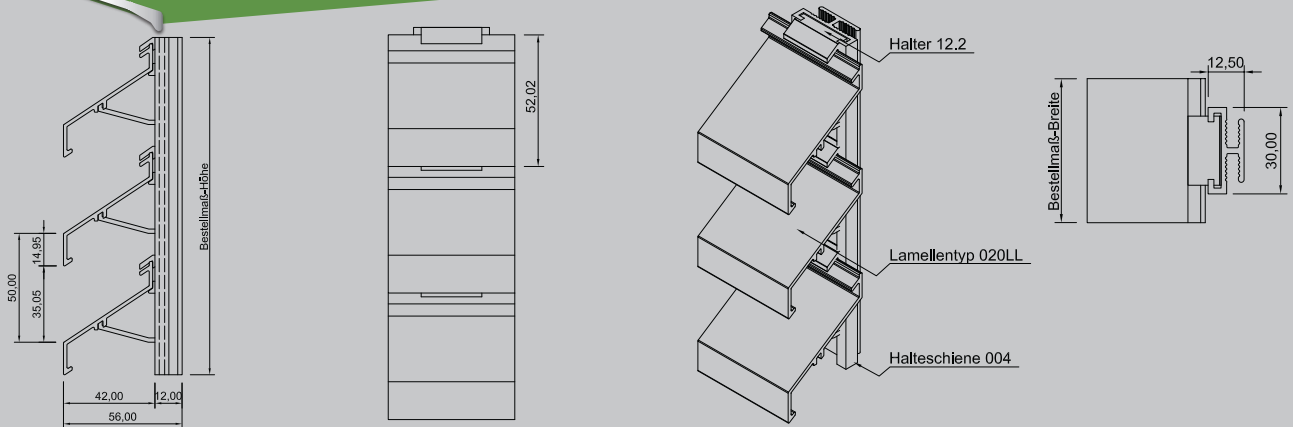


MLL-HAMBURG

WETTERSCHUTZ | SONNENSCHUTZ | LAMELLEN | LÜFTUNGEN

MLL Typ 624LL

Lamellenfassade



PRODUKTBESCHREIBUNG

MLL-Lamellenfassade Typ 624LL
MLL- mittlere Baureihe, Z-Lamelle,
schiebewassersicher

Alle Profile aus Al Mg Si 0,5

Oberfläche:
E6/EV1 eloxiert, wie auch E6/C31-35 Farbtöne
RAL nach Wahl / roh
Sonderfarben auf Anfrage

► **Anwendungsbereiche:**

Lamellenfassade von MLL zur Montage
auf bauseitiger Unterkonstruktion z.B.:
Mauerwerk.

► **Einsatzgebiete:**

Für den Innen-, Außenbereich.

► **Aufbau:**

Lamellen und Halteschienen abgelängt,
lose geliefert.

► **Erforderliches Zubehör:**

(nicht im Lieferumfang enthalten)

- Befestigungsschrauben
- Befestigungswinkel
- Maueranker

► **Optionales Zubehör (auf Anfrage):**

- Fliegengitter:
Fiberglas MW 1,4 mm / Nirosta MW 1,4 mm
- Vogelschutz:
Verzinkt MW 10 mm / Nirosta MW 8 mm
(Als Rollenware geliefert)

TECHNISCHE DATEN

Montage	Lamelle 020LL auf Halteschiene 004 Halteschiene 004 bestückt mit Halter 12.2 Halteschiene 004 zur Montage auf Bauseitiger UK
Rastermaß der Halteschiene/ max. Spannweite der Lamelle	1000 mm
Freier Lüftungsquerschnitt	58%
Lamellenabstand	50 mm
Bauprodukt	Nein / Werkzeugnis nach DIN EN 10204, 2.2

Hinweis: Dieses Datenblatt hat nur bei Verwendung der unter Anwendungsbereiche genannten Wetterschutz- und Fassadengitter der Fa. MLL-Lamellensysteme GmbH Gültigkeit. Die Montage muss durch eine entsprechend geschulte Fachkraft erfolgen, ggf. ist eine statische Berechnung erforderlich.

MLL Hamburg ist ein ISO 9001:2008 zertifiziertes und registriertes Unternehmen.

