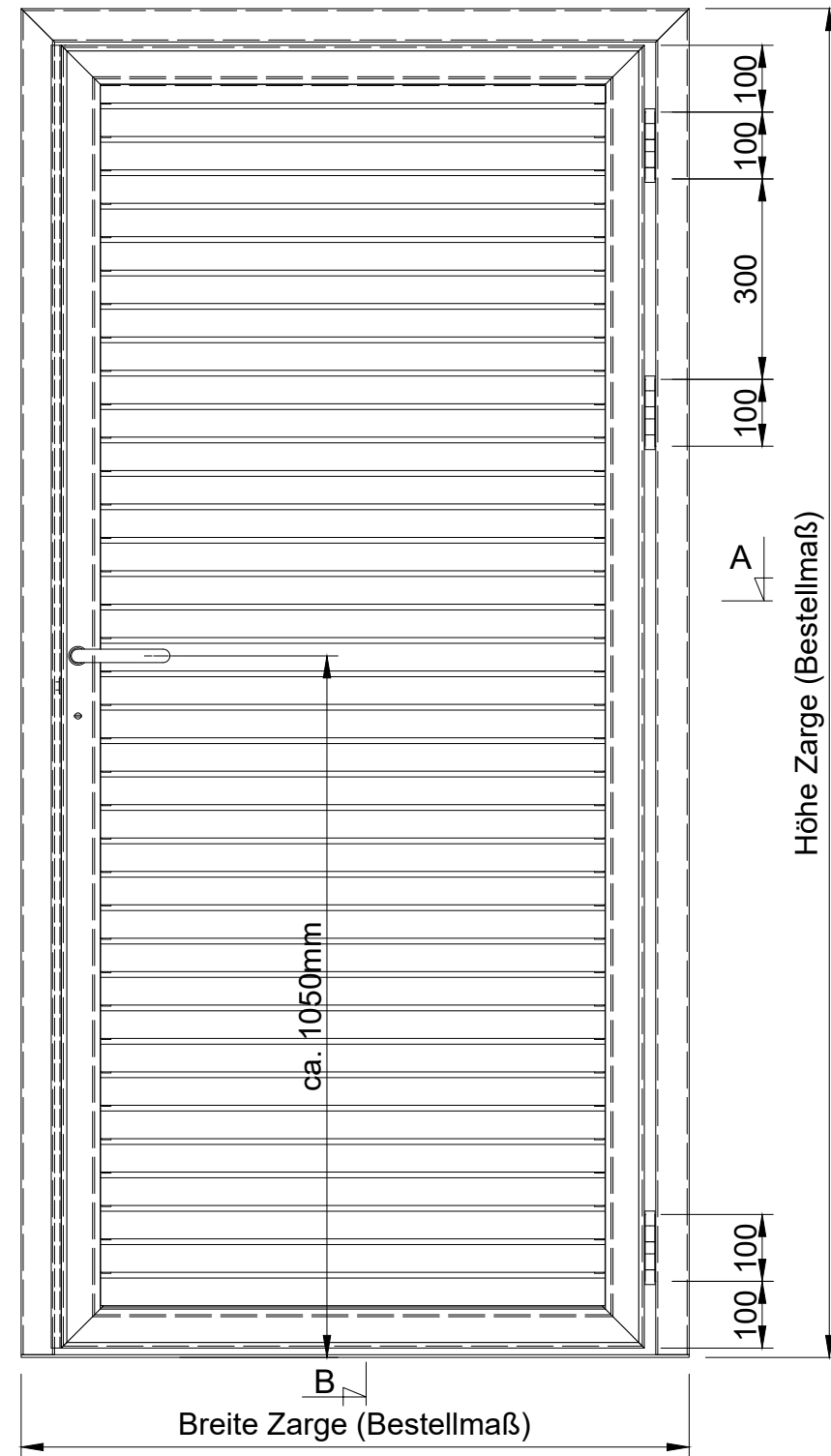
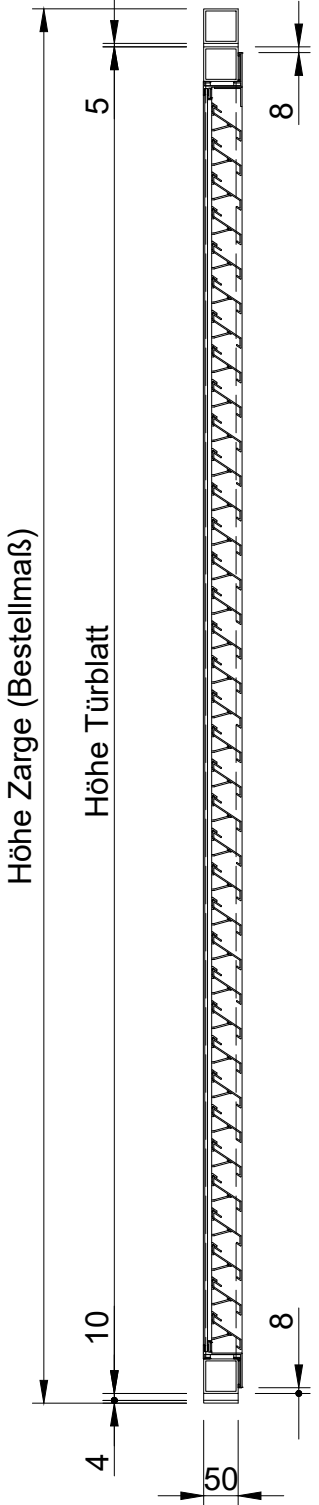


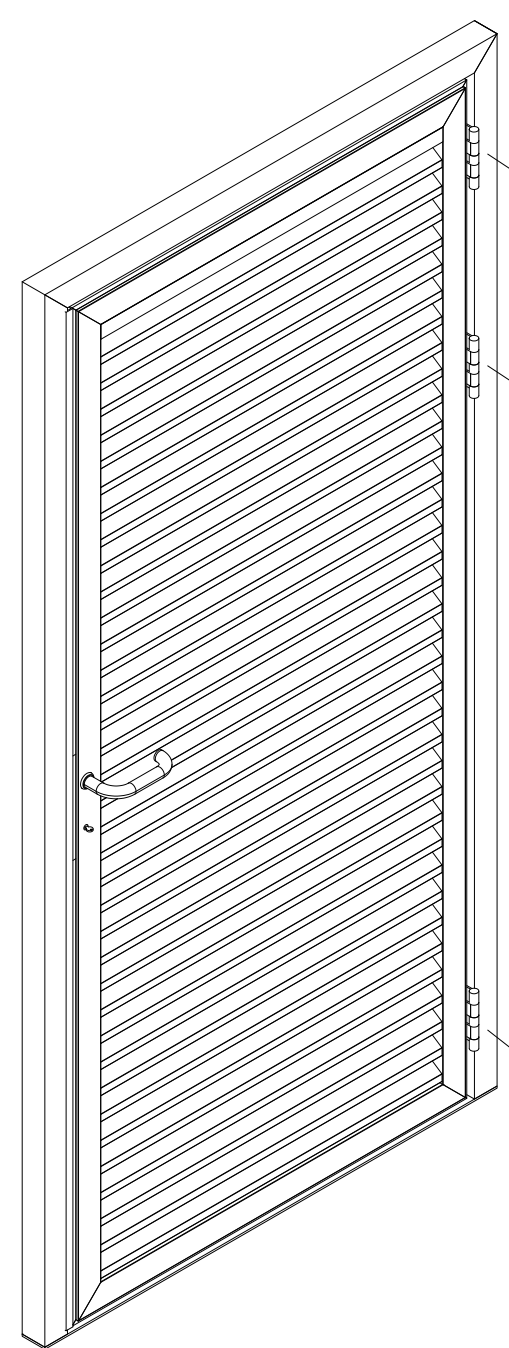
# Vorderansicht



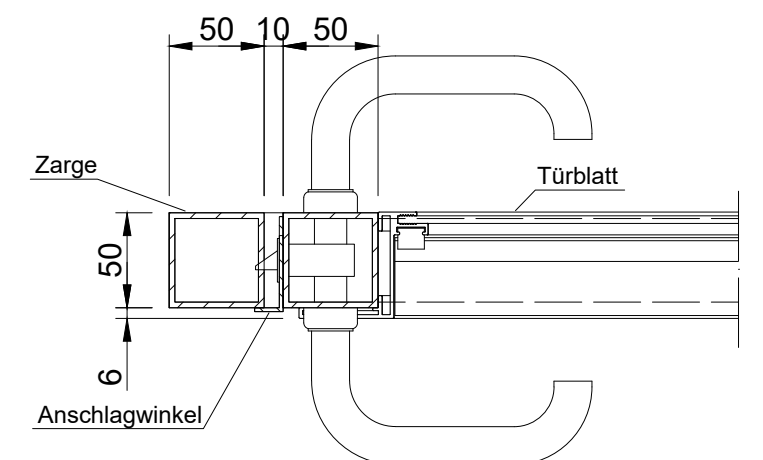
# Schnitt B-B



# ISO-Ansicht



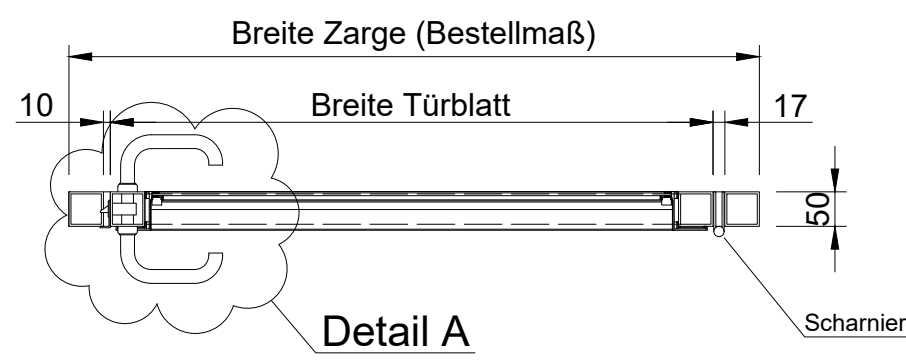
# Detail A



## MLL-Lamellentür 1flg. (mit allen Lamellen umsetzbar)

- bestehend aus:  
**Zarge:** 3-seitig Alu-Rohr 50/50/3mm, unten 4mm Flach  
**Türblätter:** umlaufend Alu-Rohr 50/50/3 mm mit Wetterschutzsystem Typ 622 und Anschlagwinkel aus Alu-Winkel 40/15/2mm inkl. Einsteckschloss (WSS), Panikfunktion optional möglich, Edelstahl-Scharniere  
**Oberfläche:** RAL.... beschichtet  
**Bestellmaß:** B: ..... mm x H: ..... mm  
 \* inkl. WSS-Edelstahl-Drückergarnitur matt gebürstet  
 SET1 Drücker/Drücker WSS-Nr. 50012073 (....)  
 SET2 Drücker/Knauf WSS-Nr. 50012073 / 50012074 (....)  
 \*\* PZ/Türstopper/Öffnungsbegrenzer usw. bauseits.

# Schnitt A-A



**MLL-TYP 622**  
 freier Lüftungsquerschnitt 50%  
 Lamellenabstand 50mm

Auftrags-Nr.:		Maßangaben in mm	Norm	Maßstab: 1 : 1	Gewicht:
				Werkstoff: Aluminium	Modellnummer:
				Zeichnungs-Nr.: 622	Index: 0
				Benennung / Bezeichnung:	
				MLL-Lamellentür 1flg.	
				Internet: www.mll-gmbh.com e-mail: mll@mll-gmbh.com	
				MLL-WETTERSCHUTZ	
				<b>MLL Systemtyp 622 d.</b>	
				<b>1</b>	
				A3	
Status	Änderungen	Datum	Name	Ursprung:	Ersatz für:
					Ersetzt durch:

