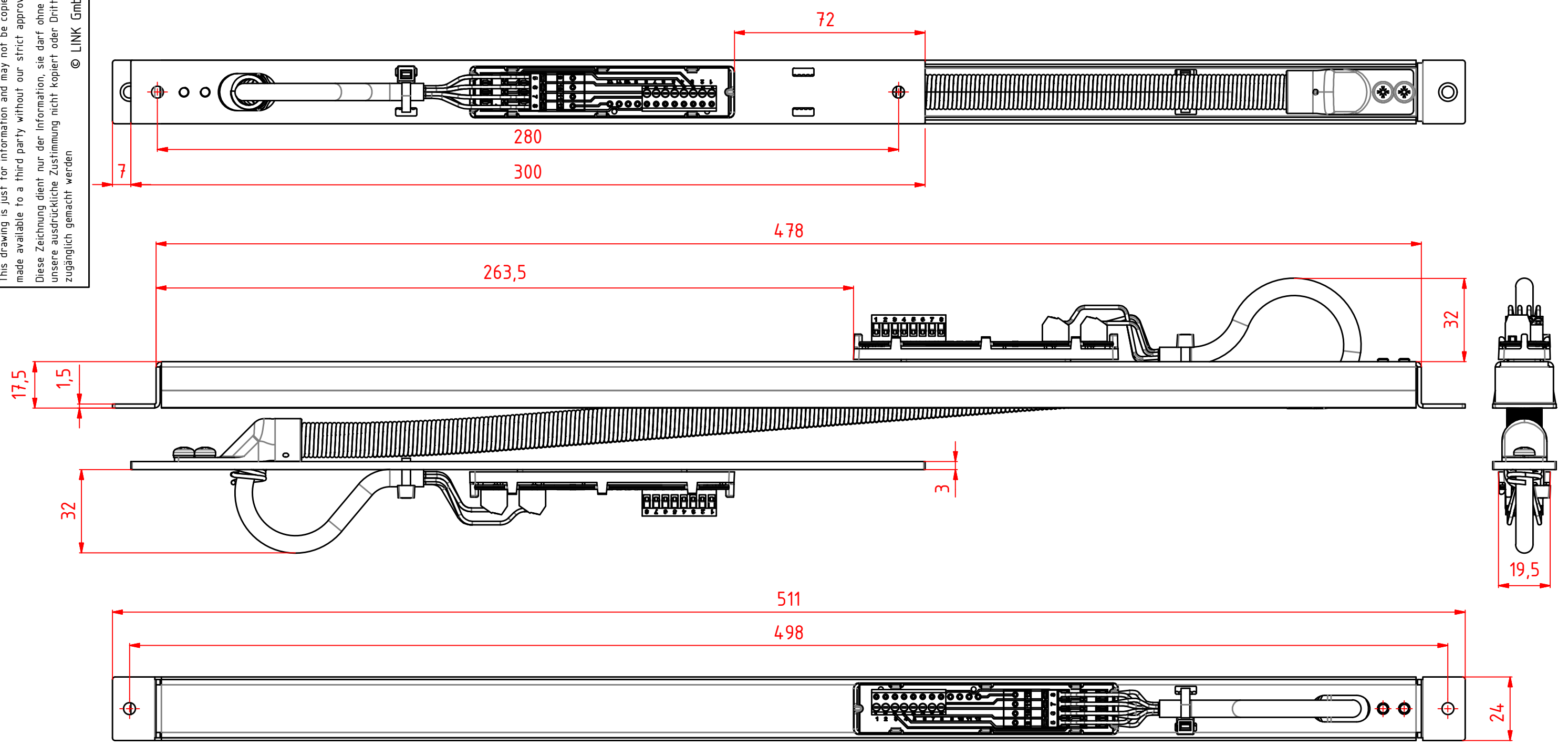


This drawing is just for information and may not be copied or made available to a third party without our strict approval
 Diese Zeichnung dient nur der Information, sie darf ohne unsere ausdrückliche Zustimmung nicht kopiert oder Dritten zugänglich gemacht werden
 © LINK GmbH



Belegungsplan	
Nr.	Farbe
1	rot
2	blau
3	rosa
4	grau
5	weiss
6	braun
7	grün
8	gelb

Bemerkung (comment):	Artikelnr. / Farbe/ RAL/ Pantone: (item number/ colour/ RAL/ Pantone)	Änderungszustand: (revision state)	Gezeichnet: (drawn by)	27.10.2010	Suarez	Gewicht (weight):	Material (material):
Bemerkung (comment):		-	Freigegeben: (approved by)	03.11.2010	G. Gläser		Alle Maße in mm
Oberfläche: (surface)	Rohteilnummer: (raw partnumber)		Maßstab (scale):	Endprodukt: (final product)		Bezeichnung: (description)	
Oberflächenbehandlung: (surface treatment)	Toleranz: (tolerances)		1:1,5	M 14 51		Artikelnummer: (item number)	
				LINK GmbH D-35510 Butzbach Bahnhofsallee 59-61 www.link-gmbh.com		CAD-Nummer (CAD-number): 09.05 18.00 00.00	
						Blatt (sheet): 1 / 1 Blattgröße (sheet size): A3	