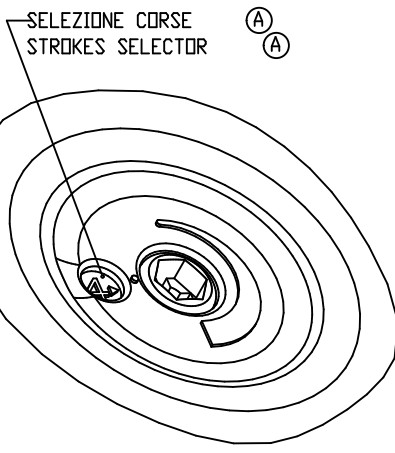
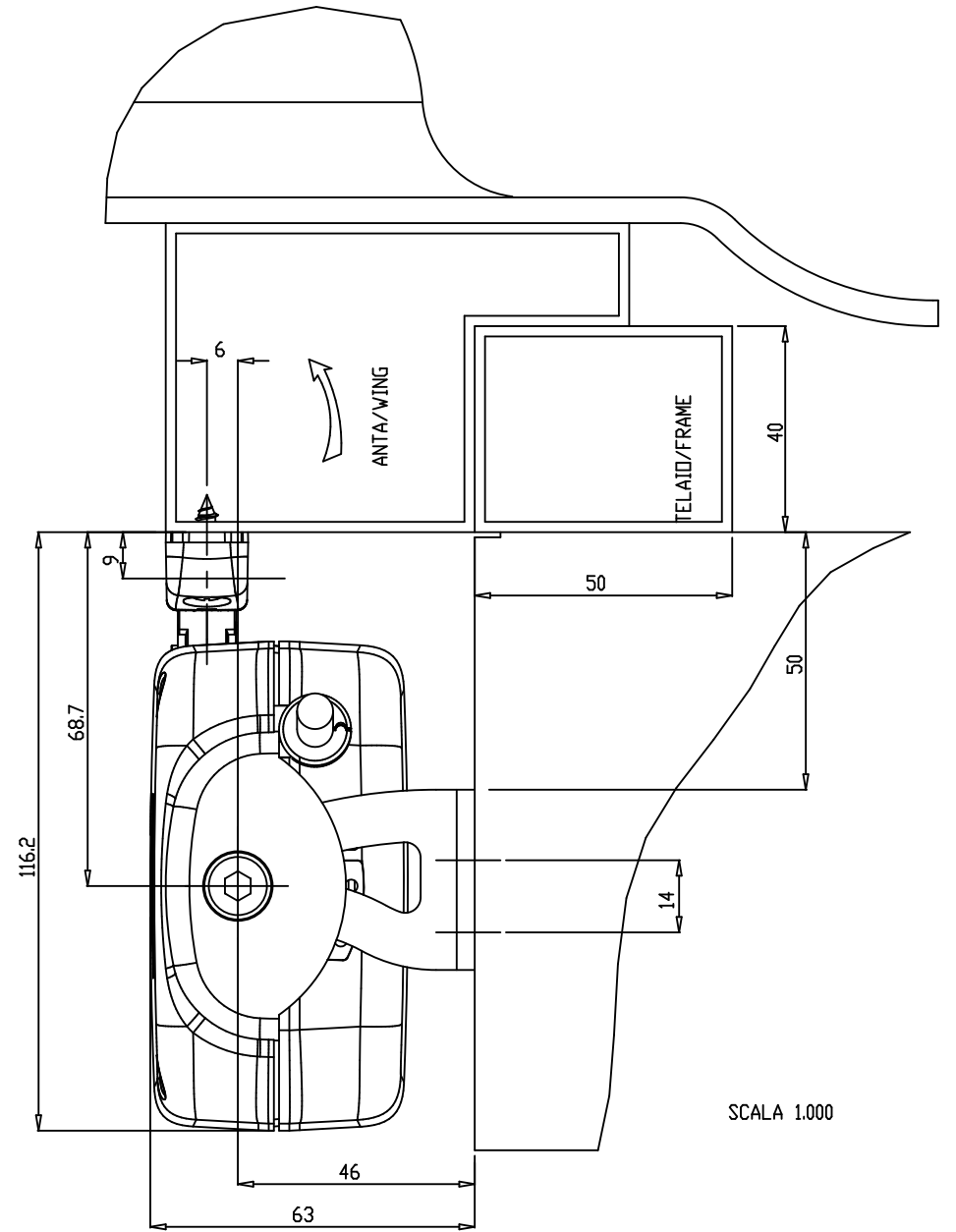


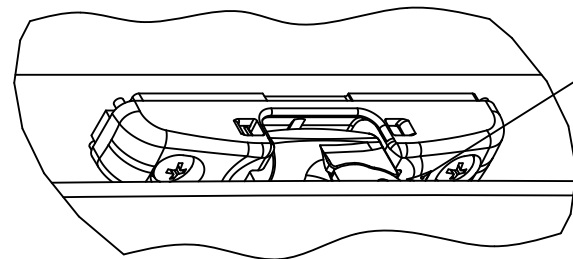
SCALA 0.300



DETTAGLIO PART 02
SCALA 2.000

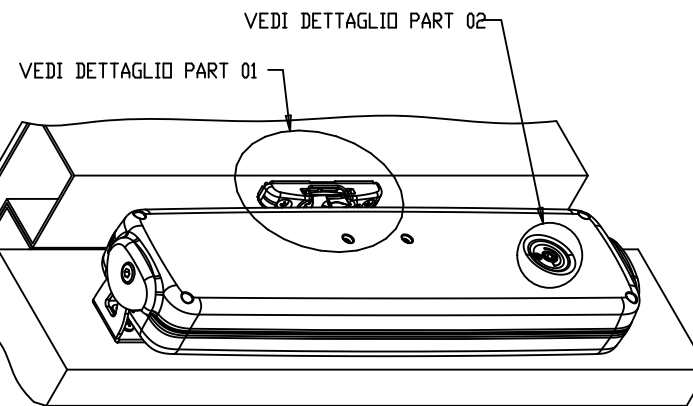


SCALA 1.000



ATTENZIONE: POSIZIONARE L'ATTACCO SEMIRAPIDO CON LA FRECCIA A DESTRA
WARNING: BE SURE THAT THE POINTER ON THE SEMI-RAPID CONNECTOR IS ON THE RIGHT SIDE

DETTAGLIO PART 01
SCALA 1.000



SCALA 0.300

POSIZIONE(A) POSITION (A)	CORSA STROKE	LUCE MIN. FINESTRA (B) MIN. WINDOW LENGTH (B)
1	100mm	300mm
2	150mm	300mm
3	200mm	300mm
4	250mm	300mm
5	300mm	350mm
6	400mm	450mm
7	500mm	500mm

Disegnato/Drafted:		TOPP SRL	
Data/Date:		01/01/16	
Denominazione/Description:			
C40 APPLICAZIONE MONTAGGIO VERTICALE C40 VERTICAL MOUNTING APPLICATION			
Formato/Farmat:	Scala/Scale:	Proiezione/Projection:	Codice/Code:
A2		+	EA2014
Rev:	01	Data/Date:	01/01/16

La proprietà del disegno e/o del progetto suindicato è della Topp s.r.l. spetta alla Topp s.r.l. la facoltà di riprodurre o far riprodurre il disegno e/o il progetto in ogni sua forma. L'utilizzatore si impegna a non divulgare e riprodurre in ogni sua forma il disegno e/o il progetto di proprietà della Topp s.r.l. di cui in suo possesso e ad utilizzarlo per le finalità espressamente indicate dalla proprietà. The property of the draft and/or the project is of the Topp s.r.l. the faculty is up to the Topp s.r.l. to reproduce or to make to reproduce the draft and/or the project. The reader is engaged to not to disclose and to reproduce, in every way, the design and/or the project of property of the Topp s.r.l. of which in its possession and using it for the purposes express indicated from the property.