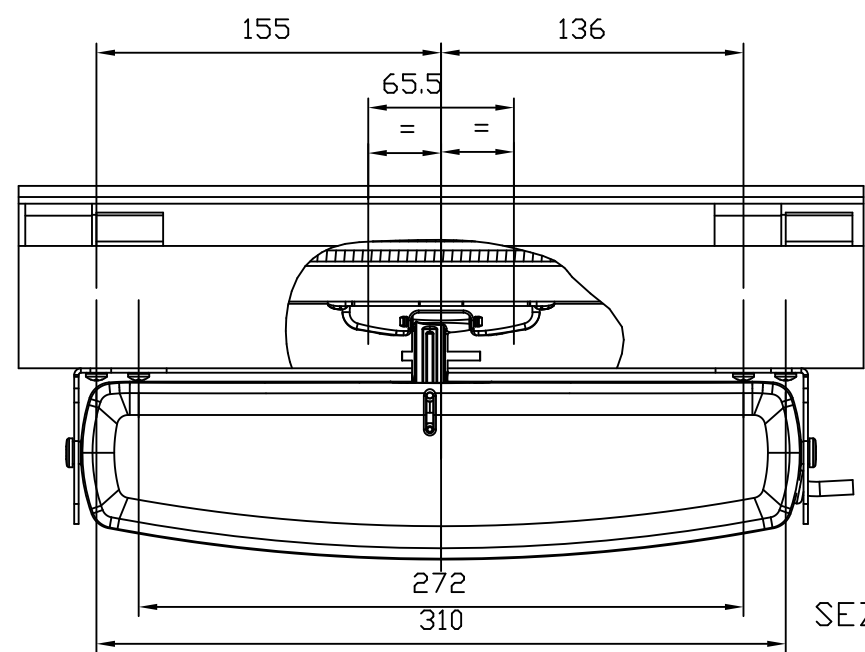
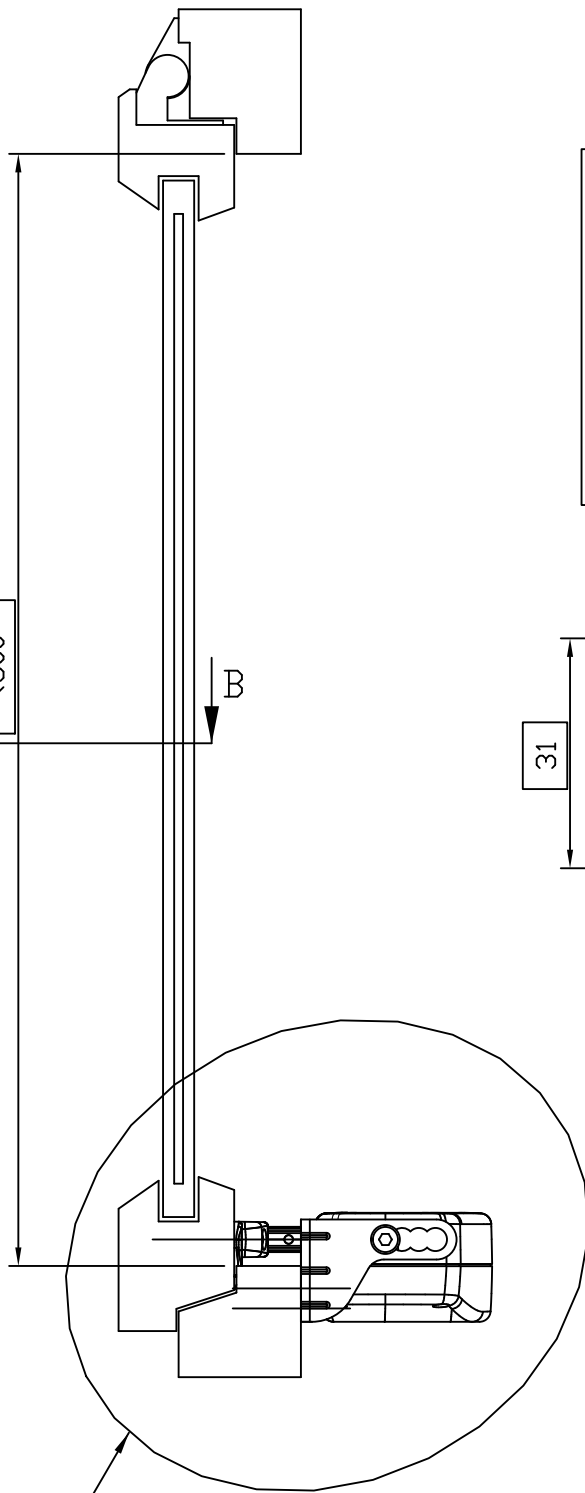


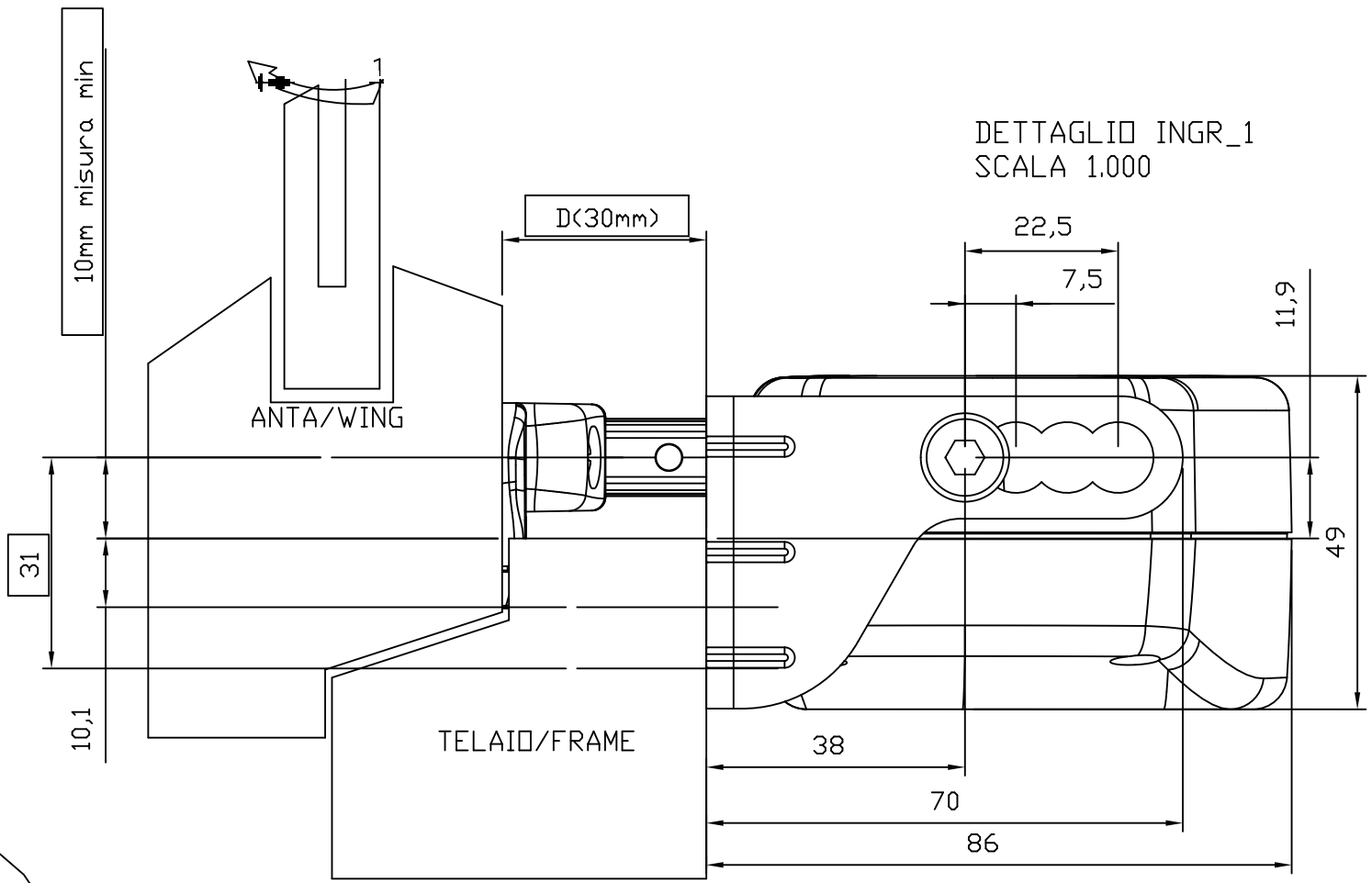
SCALA 0.300



SEZIONE B-B



VEDI DETTAGLIO INGR_1



DETTAGLIO INGR_1
SCALA 1.000

Note:
L'ATTUATORE C30 CON STAFFA BASCULANTE
PUO' ESSERE SOTTOPOSTO AD UNA FORZA DI
SPINTA MASSIMA NON SUPERIORE A 300N.

IN QUESTA CONFIGURAZIONE E
PER INFISSI AVENTI "LUCE FINESTRA"
INFERIORE A 500mm E' CONSIGLIATA UNA CORSA CATENA
DI 200mm

D: DIMENSIONE VARIABILE DA 0 A 30mm

Note:
THE C30 ACTUATOR WITH LOUVRE BRACKET
CAN BE APPLIED TO A MAX. THRUST FORCE
WHICH IS NOT SUPERIOR THAN 300N.

IN THIS CONFIGURATION AND
FOR WINDOWS FRAMES WITH A SHUTTER HEIGHT BELOW
500mm, IT IS SUGGESTED A CHAIN STROKE OF 200mm

D: DIMENSION FROM 0 TO 30mm



Disegnato/Drafted:		TOPP SRL			
Data/Date:		01/01/16			
Denominazione/Description:					
C30 SPORGERE CON SORMONTO 30mm MONTAGGIO NORMALE					
Formato/Format:	Scala/Scale:	Proiezione/Projection:	Codice/Code:	Rev:	Data/Date:
A3			EA4005	02	01/01/16
<small>La proprietà del disegno e/o del progetto sulindicato è della Topp s.r.l.; spetta alla Topp s.r.l. la facoltà di riprodurre o far riprodurre il disegno e/o il progetto in ogni sua forma. L'utilizzatore si impegna a non divulgare e riprodurre in ogni sua forma, il disegno e/o il progetto di proprietà della Topp s.r.l. di cui in suo possesso e ad utilizzarlo per le finalità espressamente indicate dalla proprietà. The property of the draft and/or the project is of the Topp s.r.l.; the faculty is up to the Topp s.r.l. to reproduce or to make to reproduce the draft and/or the project. The reader is engaged to not to disclose and to reproduce, in every way, the design and/or the project of property of the Topp s.r.l. of which in its possession and using it for the purposes express indicated from the property.</small>					