

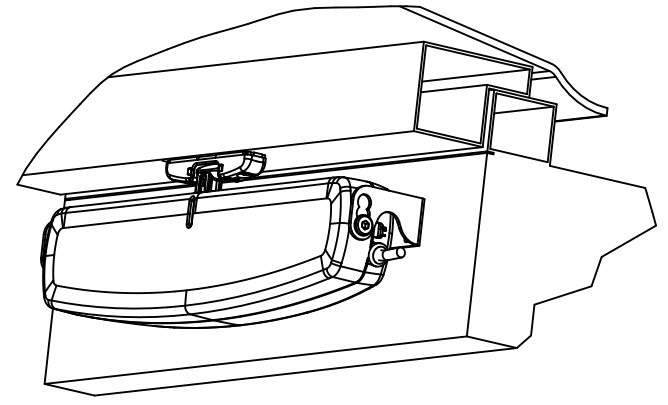
VINCOLI DI APPLICAZIONE
PER FINESTRE AVENTI "LUCE FINESTRA"
INFERIORE
A 500mm SI CONSIGLIA CORSA 200mm
WITH WINDOWS LOWER THAN 500mm WE
RECOMMEND
TO ADJUST THE STROKE AT 200mm)

SCALA 0.380

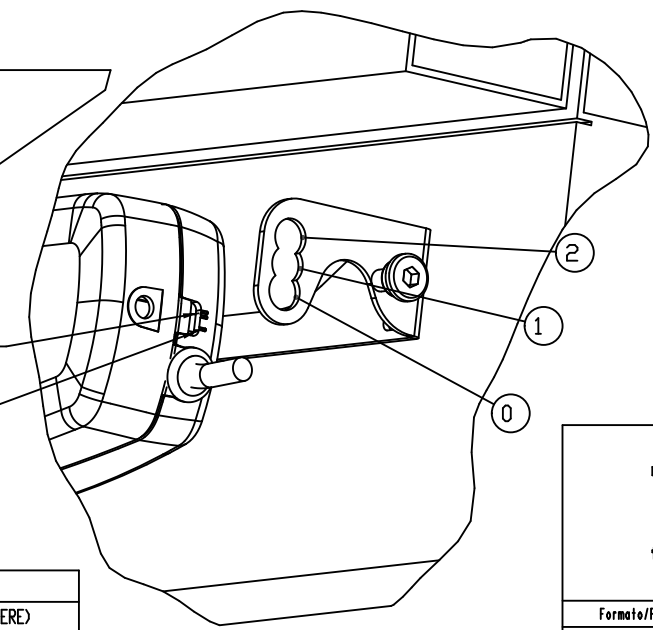
SELEZIONE CORSA 380mm
STROKE SELECTION 380mm
SELEZIONE CORSA 200mm
STROKE SELECTION 200mm

LE POSIZIONI 0,1,2 VANNO UTILIZZATE IN BASE
AL SORMONTO "D" DELLA FINESTRA
POSITIONS 0,1,2 HAVE TO BE USED ACCORDING TO
DIMENSION "D" OF THE WINDOW

SORMONTO D	POSIZIONE ATTUATORE	DIMENSION D	ACTUATOR POSITION
0-15mm	0 (APLIC. A SPORGERE)	0-15mm	0 (APLIC. A SPORGERE)
15-22.5mm	1 (APLIC. A SPORGERE)	15-22.5mm	1 (APLIC. A SPORGERE)
22.5-30mm	2 (APLIC. A SPORGERE)	22.5-30mm	2 (APLIC. A SPORGERE)



SCALA 0.300



SCALA 0.700

QUOTA "D" VARIABILE DA 0 A 30mm

Disegnato/Drafted:	TAPP SRL
Data/Date:	01/01/16
Denominazione/Description:	C30 APPLICAZIONE CUPOLA

Formato/Format:	Scala/Scale:	Proiezione/Projection:	Codice/Code:	Rev:	Data/Date:
A2		+	EA4004	01	01/01/16

La proprietà del disegno e/o del progetto suindicato è della Tapp s.r.l. spetta alla Tapp s.r.l. la facoltà di riprodurre o far riprodurre il disegno e/o il progetto in ogni sua forma. L'utilizzatore si impegna a non divulgare e riprodurre in ogni sua forma il disegno e/o il progetto di proprietà della Tapp s.r.l. di cui in suo possesso e ad utilizzarlo per le finalità espressamente indicate dalla proprietà. The property of the draft and/or the project is of the Tapp s.r.l. the faculty is up to the Tapp s.r.l. to reproduce or to make to reproduce the draft and/or the project. The reader is engaged to not to disclose and to reproduce, in every way, the design and/or the project of property of the Tapp s.r.l. of which in its possession and using it for the purposes express indicated from the property.