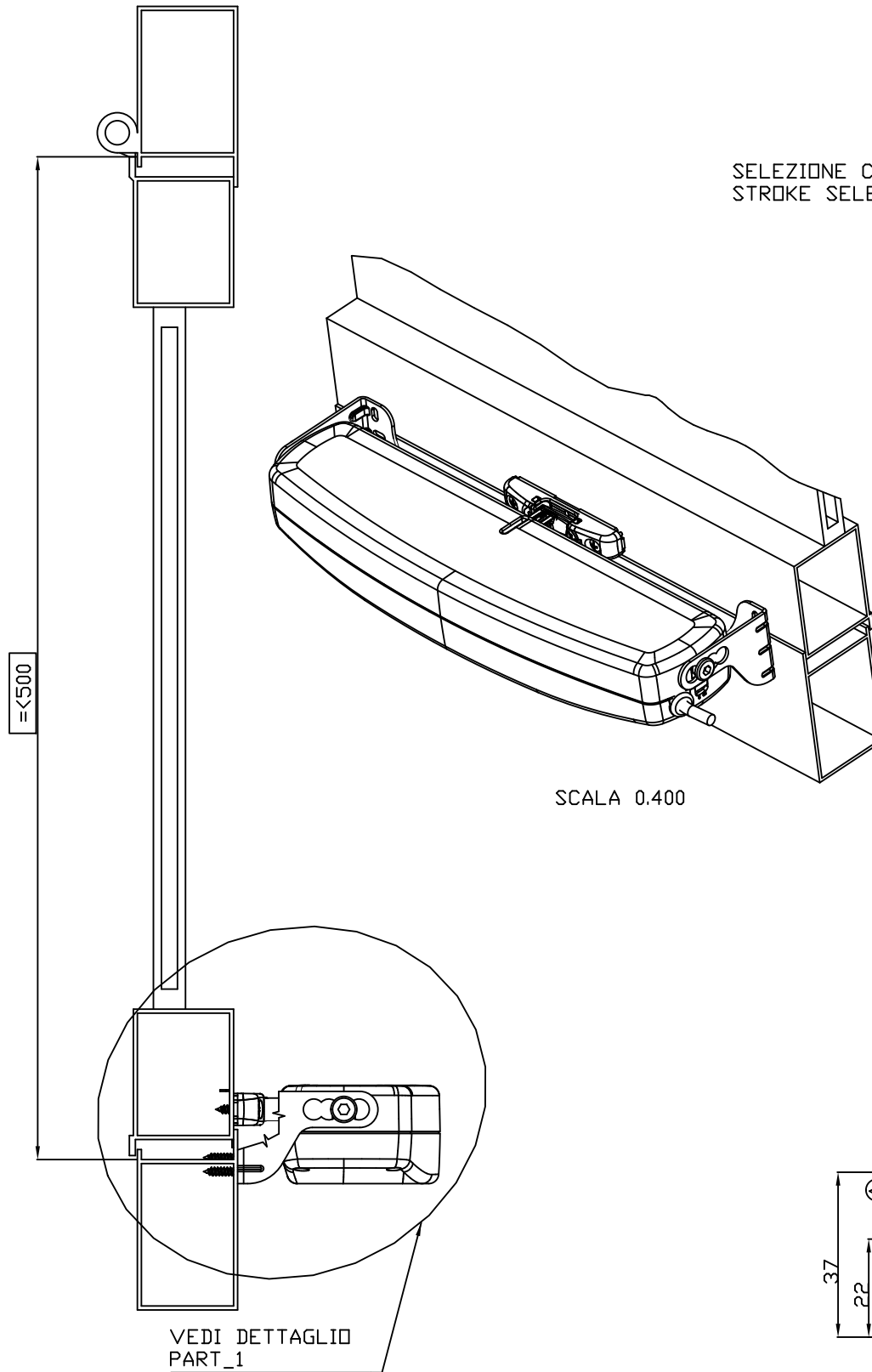


SCALA 0.450



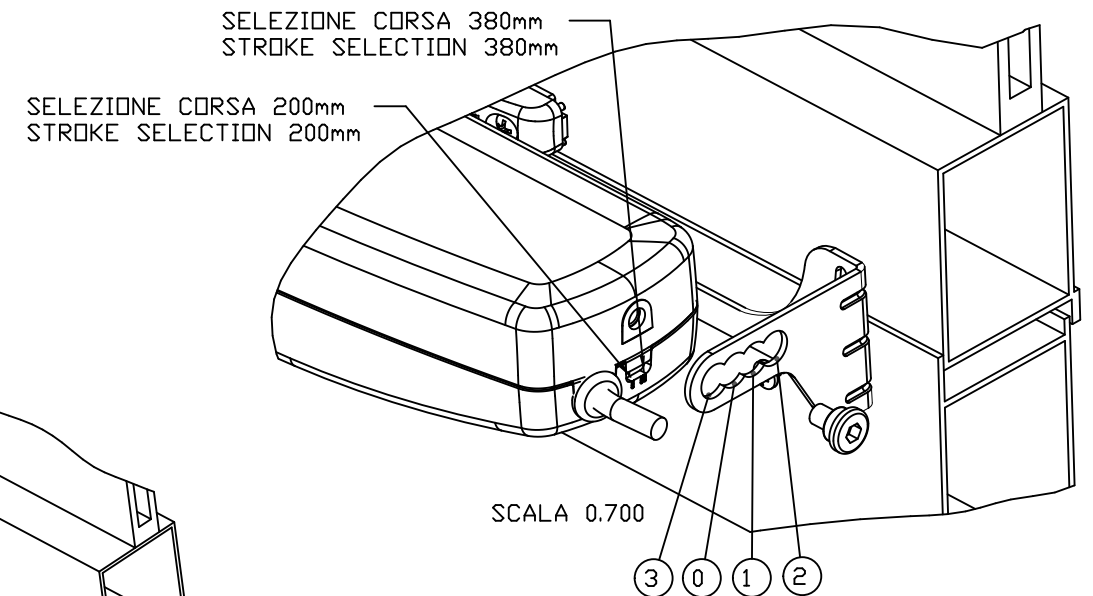
SCALA 0.400

VEDI DETTAGLIO PART\_1

VINCOLI DI APPLICAZIONE  
 PER FINESTRE AVENTI 'LUCE FINESTRA'  
 INFERIORE  
 A 500mm SI CONSIGLIA CORSA 200mm  
 WITH WINDOWS LOWER THAN 500mm WE  
 RECOMMEND  
 TO ADJUST THE STROKE AT 200mm)

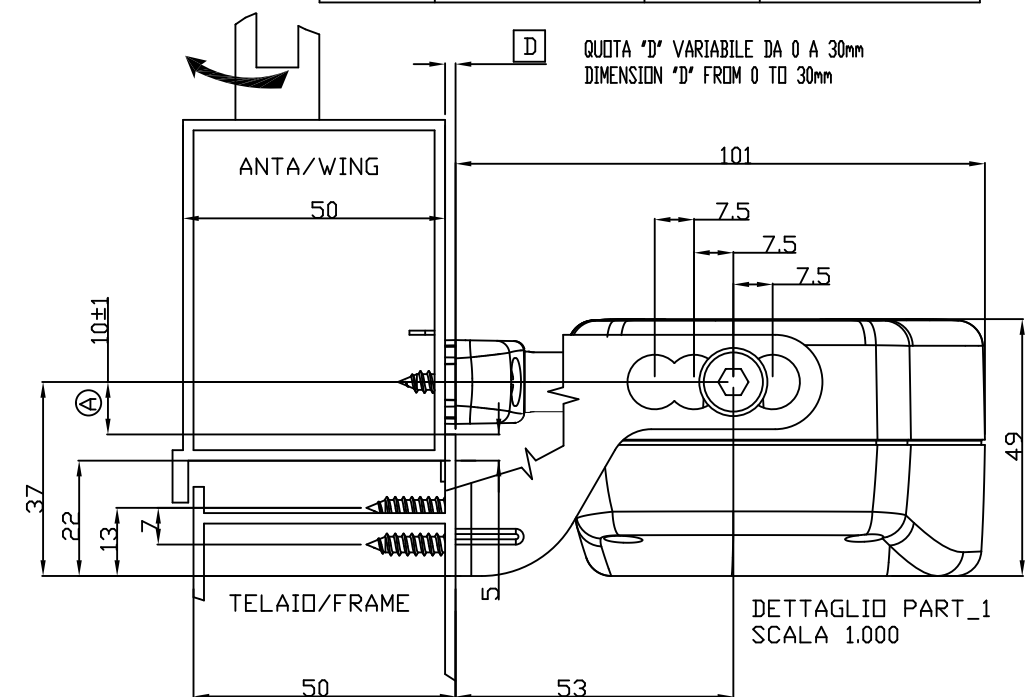
ATTENZIONE  
 LA POSIZIONE DI FISSAGGIO  $\textcircled{A}$  VA VERIFICATA E VALUTATA  
 IN BASE AL PROFILO/LARGHEZZA DELL'ANTA/TELAIO  
 E LUCE FINESTRA

CAUTION  
 MAKE SURE THAT FIXING POSITION  $\textcircled{A}$  IS VERIFIED  
 AND VALUED ACCORDING TO THE PROFILE/WIDTH OF  
 THE  
 FRAME/WING AND THE LIGTH OF THE WINDOW



LE POSIZIONI 0,1,2,3 VANNO UTILIZZATE IN BASE  
 AL SORMONTO 'D' DELLA FINESTRA  
 POSITIONS 0,1,2,3 HAVE TO BE USED ACCORDING TO  
 DIMENSION 'D' OF THE WINDOW

SORMONTO D	POSIZIONE ATTUATORE	DIMENSION D	ACTUATOR POSITION
0-15mm	0 (APLIC. A SPORGERE)	0-15mm	0 (APLIC. A SPORGERE)
15-22.5mm	1 (APLIC. A SPORGERE)	15-22.5mm	1 (APLIC. A SPORGERE)
22.5-30mm	2 (APLIC. A SPORGERE)	22.5-30mm	2 (APLIC. A SPORGERE)
0 /-15mm	0 (APLIC. A VASISTAS)	0 /-15mm	0 (APLIC. A VASISTAS)
-15 /-22mm	3 (APLIC. A VASISTAS)	-15 /-22mm	3 (APLIC. A VASISTAS)



		Disegnato/Drafted:	TOPP SRL		
		Data/Date:	01/01/16		
		Denominazione/Description:			
		C30 SPORGERE COMPLANARE			
Formato/Format:	Scala/Scale:	Proiezione/Projection:	Codice/Code:	Rev:	Data/Date:
A2			EA4003_02	01	01/01/16
<small>La proprietà del disegno e/o del progetto suindicato è della Topp s.r.l. spetta alla Topp s.r.l. la facoltà di riprodurre o far riprodurre il disegno e/o il progetto in ogni sua forma. L'utilizzatore si impegna a non divulgare e riprodurre in ogni sua forma il disegno e/o il progetto di proprietà della Topp s.r.l. di cui in suo possesso e ad utilizzarlo per le finalità espressamente indicate dalla proprietà. The property of the draft and/or the project is of the Topp s.r.l. the faculty is up to the Topp s.r.l. to reproduce or to make to reproduce the draft and/or the project. The reader is engaged to not to disclose and to reproduce, in every way, the design and/or the project of property of the Topp s.r.l. of which in its possession and using it for the purposes express indicated from the property.</small>					