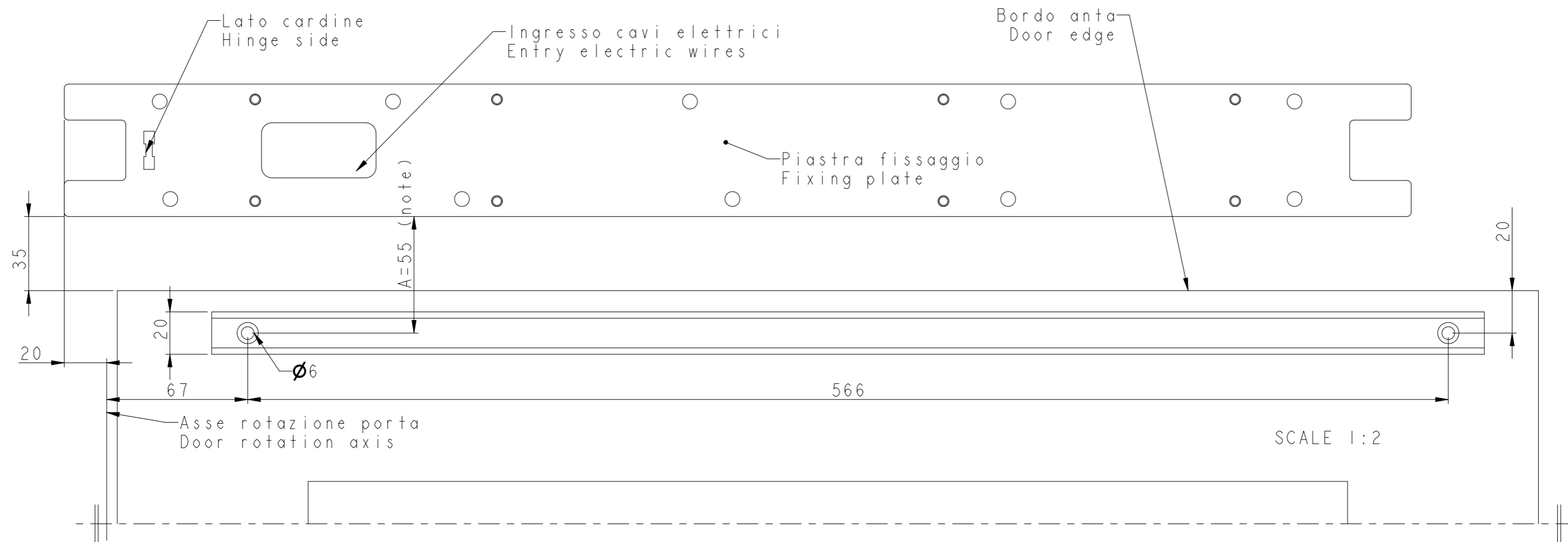
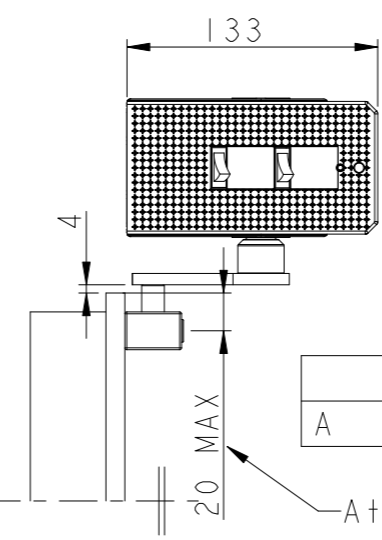
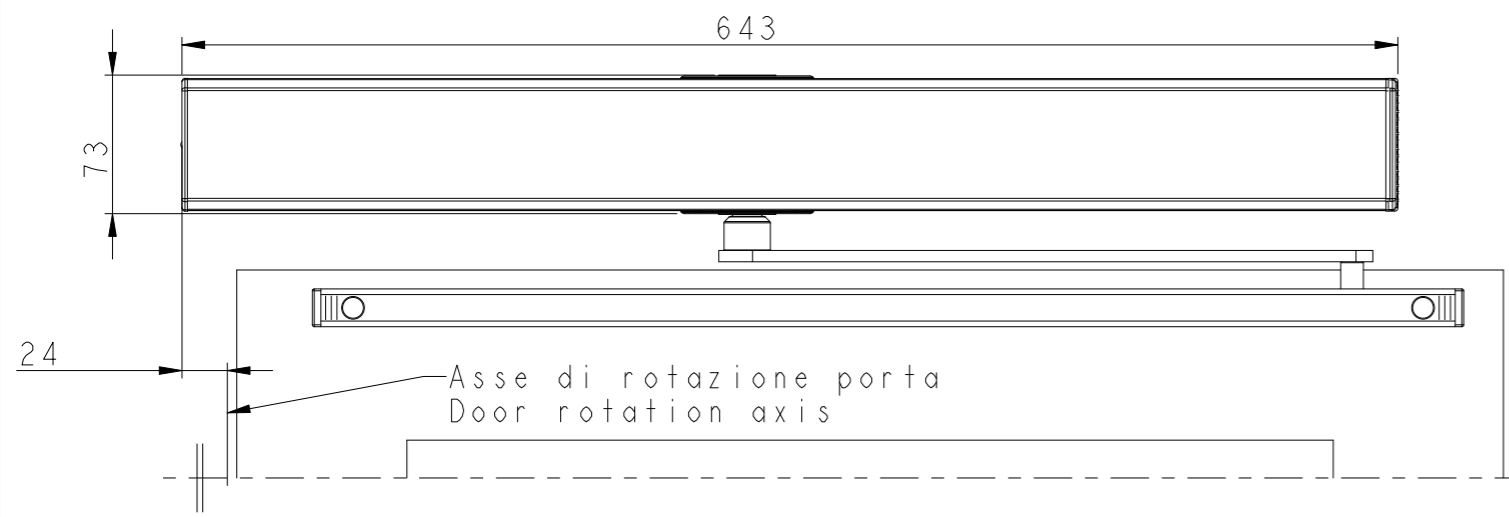


| FIRMA/SIGNATURE | DATA/DATE | DESCRIZIONE MODIFICA/MODIFICATION DESCRIPTION | POS. | REV. |
|-----------------|-----------|---|------|------|
|-----------------|-----------|---|------|------|

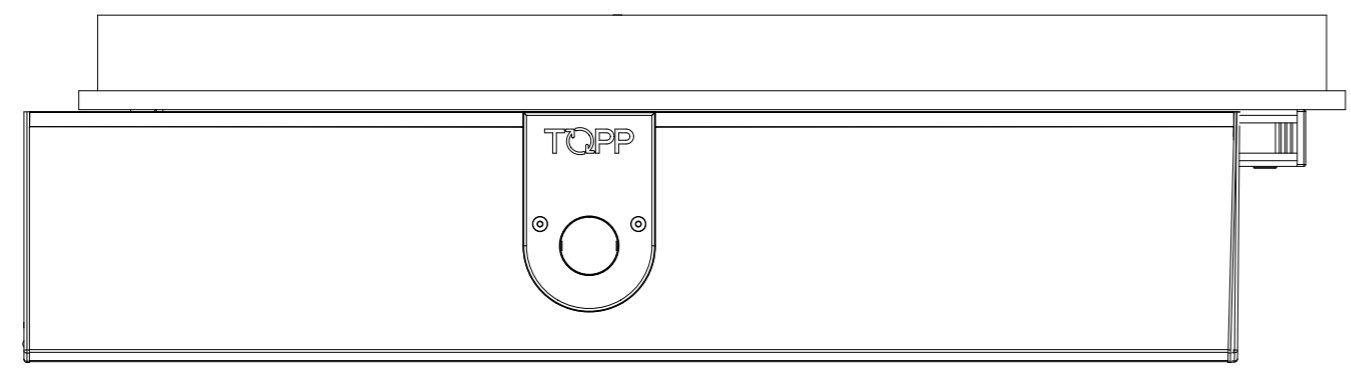


SCALE 1:2



Note:
La distanza «A» varia secondo il tipo di perno prescelto come da tabella sottostante.
The distance «A» varies according to the type of the Axis extension used. See the table.

| | standard | 3S1100 | 3S1101 | 3S1102 |
|---|----------|--------|--------|--------|
| A | 55 | 80 | 105 | 130 |



| | | | | | | | | |
|---|---|--------------------------------|--|------------------------------|--|-------------------|--|--|
| Materiale/ Material: | | | Disegnato/Drafted: Plaza T. | | Verificato/Checked: Fanchin Ruggero | | Approvato/Approved: Cavalcante Toni | |
| Trattamento termico/ Thermal treatment: | | | Data/Date: 01-07-2020 | Data/Date: 01-07-2020 | Data/Date: 01-07-2020 | | | |
| Finitura superficiale/ Surface finishing: | | | Sostituisce/ Replaces: Rev: | Data/Date: | Sostituito da/ Replaced by: Rev: | Data/Date: | | |
| Peso/Weight [g] | Densità/Density [g/cm³] | Volume [cm³] | Progetto/Project: Codice sorgente / Source code | | | Rev: | Data/Date: | |
| Tolleranze generali secondo IO 32 / General tolerances according to IO 32 | | | TP007_03 | | | | | |
| Codice lavorazione / Processing code | | | Codice stampo/ Inj. mould code: | | Note stampo/ Inj. mould notes: | | | |
| Formato/Format: A3 | | Scala/Scale: 1:4 | Proiezione/Projection: | | Denominazione/Description: | | | |
| TOPP | | | M200_Slide_SX_standard | | | | | |
| | | | GLAMETEC glas- & metallbaubeschläge | | | | | |
| Codice/Code: M200_CONFIGURATO | | | Rev: 00 | | Data/Date: 01-07-2020 | | | |
| <small>La proprietà del disegno e/o del progetto sumdicato è della Topp s.r.l., spetta alla Topp s.r.l. la facoltà di riprodurre o far riprodurre il disegno e/o il progetto in ogni sua forma. L'utilizzatore si impegna a non divulgare e riprodurre in ogni sua forma, il disegno e/o il progetto di proprietà della Topp s.r.l. di cui in suo possesso e ad utilizzarlo per le finalità espressamente indicate dalla proprietà. / The property of the draft and/or the project is of the Topp s.r.l., the faculty is up to the Topp s.r.l. to reproduce or to make to reproduce the draft and/or the project. The reader is engaged to not to disclose and to reproduce, in every way, the design and/or the project of property of the Topp s.r.l. of which in its possession and using it for the purposes express indicated from the property.</small> | | | | | | | | |