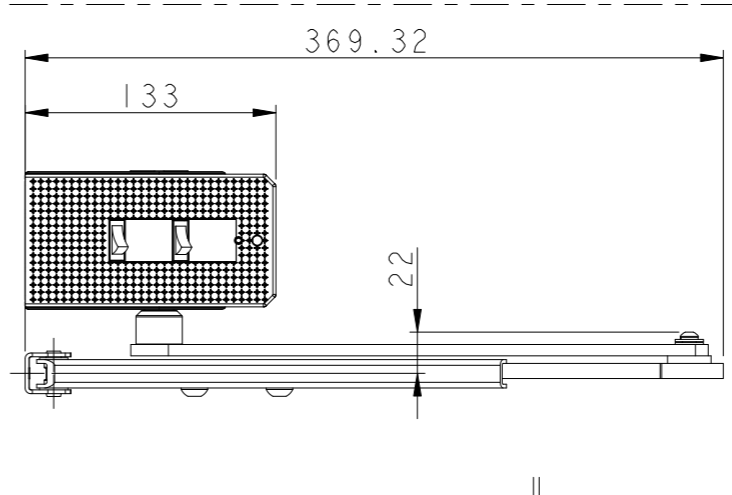
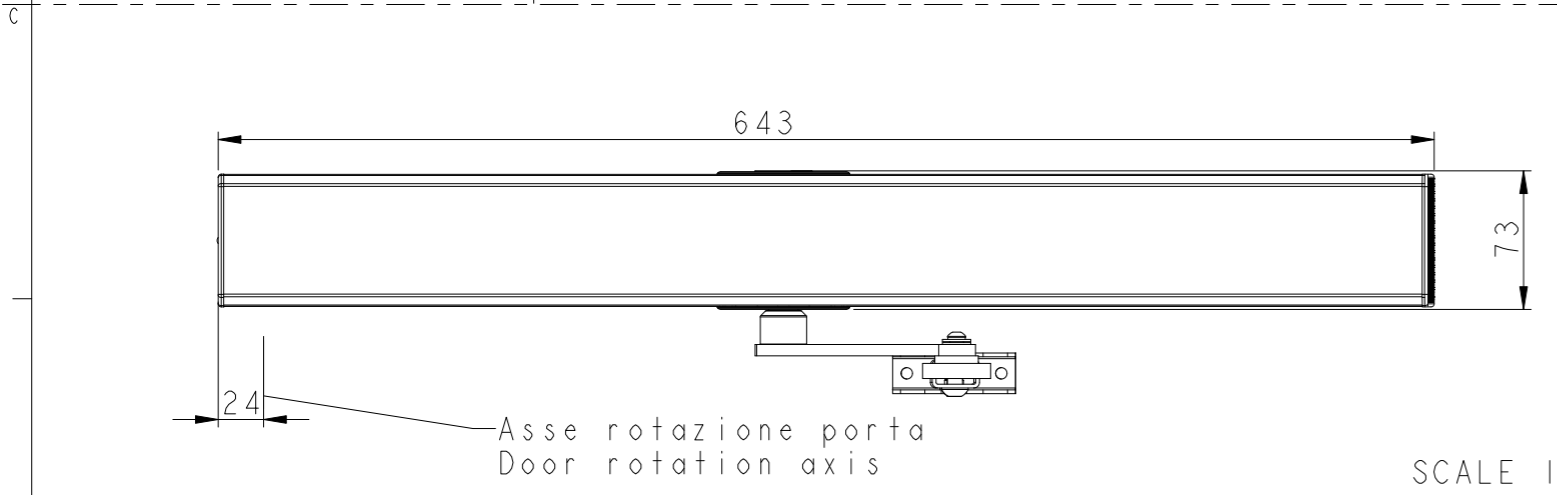
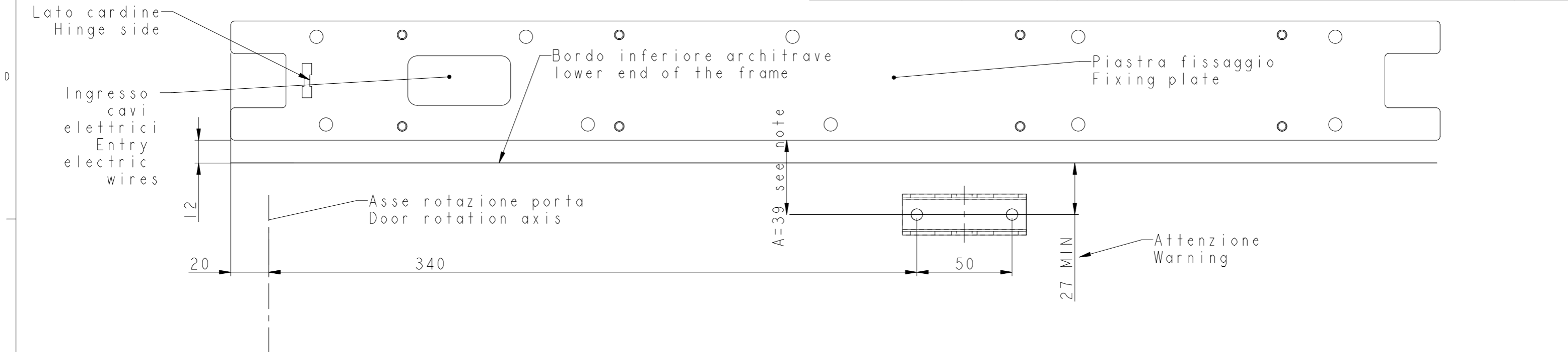


FIRMA/SIGNATURE	DATA/DATE	DESCRIZIONE MODIFICA/MODIFICATION DESCRIPTION	POS.	REV.

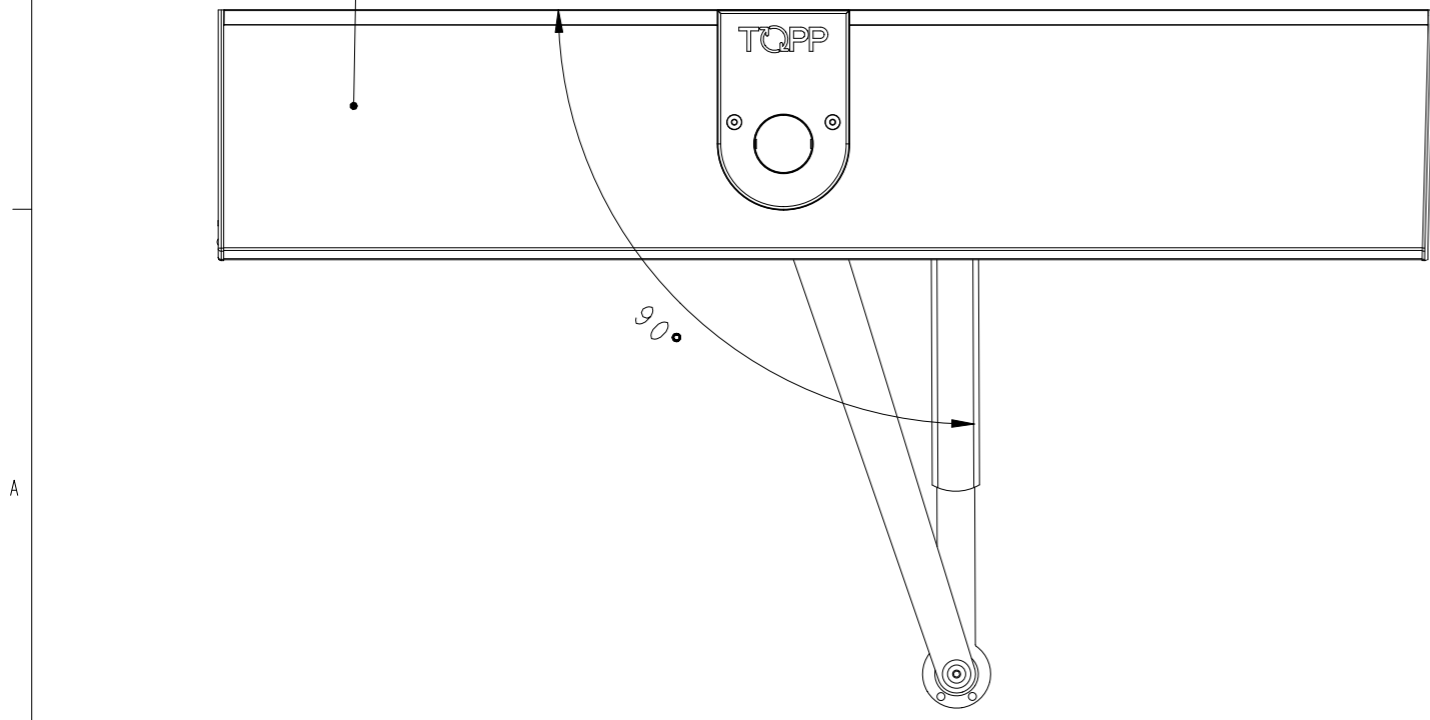


Note:  
La distanza «A» varia a seconda del tipo di perno prescelto come da tabella sottostante.  
The distance «A» varies according to the type of the Axis extension used. See the table.

SCALE 1:4

L'automazione va fissata sul lato opposto al cardine.  
The automation must be fixed on the side of the wall which is opposite to the hinges.

	standard	3S1100	3S1101	3S1102
A	39	64	89	114



**NOTE: ---**

Materiale / Material:		Disegnato/Drafted:		Verificato/Checked:		Approvato/Approved:	
		Plaza T.		Fanchin Ruggero		Cavalcante Toni	
Trattamento termico / Thermal treatment:		Data/Date:	01-07-2020	Data/Date:	01-07-2020	Data/Date:	01-07-2020
Finitura superficiale / Surface finishing:		Sostituisce / Replaces:	Rev:	Data/Date:	Sostituito da / Replaced by:	Rev:	Data/Date:
Peso/Weight [g]	Densità/Density [g/cm <sup>3</sup> ]	Volume [cm <sup>3</sup> ]		Progetto/Project:		Rev:	Data/Date:
				Codice sorgente / Source code			
Tolleranze generali secondo IO 32 / General tolerances according to IO 32							
Codice lavorazione / Processing code				Codice stampo / Inj. mould code:		Note stampo / Inj. mould notes:	
Formato/Format:	Scala/Scale:	Proiezione/Projection:		Denominazione/Description:			
A3	1:2			M200_Arm_SX_standard			
Codice/Code:		Rev:		Data/Date:			
M200_CONFIGURATO		00		01-07-2020			

La proprietà del disegno e/o del progetto suindicato è della Topp s.r.l.; spetta alla Topp s.r.l. la facoltà di riprodurre o far riprodurre il disegno e/o il progetto in ogni sua forma. L'utilizzatore si impegna a non divulgare e riprodurre in ogni sua forma il disegno e/o il progetto di proprietà della Topp s.r.l. di cui in suo possesso e ad utilizzarlo per le finalità espressamente indicate dalla proprietà. / The property of the draft and/or the project is of the Topp s.r.l.; the faculty is up to the Topp s.r.l. to reproduce or to make to reproduce the draft and/or the project. The reader is engaged to not to disclose and to reproduce, in every way, the design and/or the project of property of the Topp s.r.l. of which in its possession and using it for the purposes expressly indicated from the property.