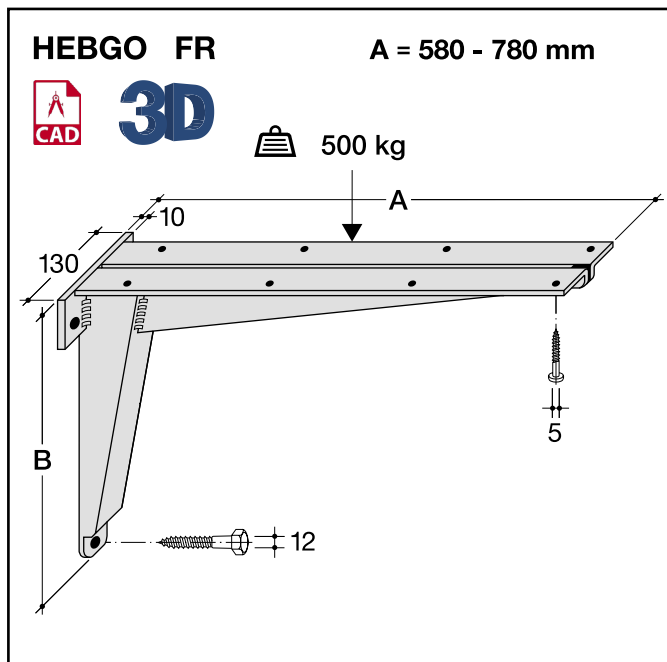


**Extraschwere Ausführung:** Solide, äusserst starke Konstruktionen aus 4 und 5 mm Stahlblechen.

Bestell-Nr.	feuerverzinkt	Masse in mm		Gewicht
		A	B	
<b>FR/580.3</b>	3	580	380	5,900 kg
<b>FR/680.3</b>	3	680	430	6,800 kg
<b>FR/780.3</b>	3	780	480	8,000 kg



Diese Konsolen werden dort eingesetzt wo eine überaus grosse Tragkraft erforderlich ist.

- z.B. – Schutzräume
- Werkbänke
- Kompressoren
- Kühlgeräte
- usw.